

МИНИСТЕРСТВО НАУКИ И ВЫСШЕГО ОБРАЗОВАНИЯ РОССИЙСКОЙ ФЕДЕРАЦИИ
федеральное государственное бюджетное образовательное учреждение высшего образования
«КРАСНОЯРСКИЙ ГОСУДАРСТВЕННЫЙ ПЕДАГОГИЧЕСКИЙ УНИВЕРСИТЕТ им. В.П. Астафьева»
(КГПУ им. В.П. Астафьева)

Кафедра информатики и информационных
технологий в образовании

РАБОЧАЯ ПРОГРАММА ДИСЦИПЛИНЫ

**АРХИТЕКТУРА ПРОФЕССИОНАЛЬНОГО КОМПЬЮТЕРА И
ОПЕРАЦИОННЫЕ СИСТЕМЫ**

Направление подготовки
44.03.05 Педагогическое образование (с двумя профилями подготовки)

Направленность (профиль) образовательной программы
МАТЕМАТИКА И ИНФОРМАТИКА

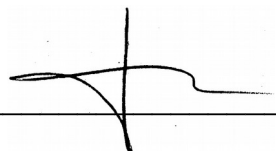
Квалификация (степень)
БАКАЛАВР

Красноярск 2018

Рабочая программа дисциплины «Архитектура профессионального компьютера и операционные системы» составлена канд. физ.-мат. наук, доцентом кафедры ИИТвО Романовым Д.В.

Рабочая программа дисциплины обсуждена на заседании кафедры ИИТвО протокол № 10 от 03.05.2017 г.

Заведующий кафедрой _____ Пак Н.И



Одобрено научно-методическим советом ИМФИ протокол № 9 от 26.05.2017 г.

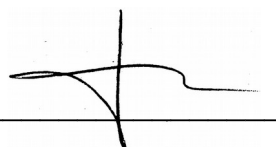
Председатель _____ Бортновский С.В.



Рабочая программа актуализирована канд. физ.-мат. наук, доцентом кафедры ИИТвО Романовым Д.В.

Рабочая программа дисциплины дополнена и скорректирована на заседании кафедры, протокол № 7 от 04.04.2018 г.

Заведующий кафедрой _____ Пак Н.И



Одобрено научно-методическим советом ИМФИ протокол № 8 от 23.05.2018

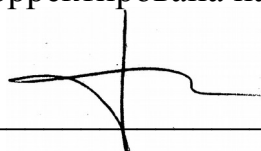
Председатель _____ Бортновский С.В.



Рабочая программа актуализирована канд. физ.-мат. наук, доцентом кафедры ИИТвО Романовым Д.В.

Рабочая программа дисциплины дополнена и скорректирована на заседании кафедры, протокол № 9 от 08.05.2019 г.

Заведующий кафедрой _____ Пак Н.И



Одобрено научно-методическим советом ИМФИ протокол № 8 от 16.05.2019

Председатель _____ Бортновский С.В.



Содержание

1. Пояснительная записка.....	4
1.1. Место дисциплины в структуре образовательной программы.....	4
1.2. Общая трудоёмкость дисциплины.....	4
1.3. Цели освоения дисциплины.....	4
1.4. Планируемые результаты обучения.....	6
1.5. Контроль результатов освоения дисциплины.....	8
1.6. Перечень образовательных технологий, используемых при освоении дисциплины.....	8
2. Организационно-методические документы.....	9
2.1. Технологическая карта обучения дисциплине.....	9
2.2. Содержание основных разделов и тем дисциплины.....	10
2.3. Методические рекомендации по освоению дисциплины для обучающихся образовательной программы.....	11
2.4. Технологическая карта рейтинга дисциплины.....	15
3. Фонд оценочных средств (контрольно-измерительные материалы).....	16
3.1. Назначение фонда оценочных средств.....	17
3.2. Оценочные средства.....	19
3.3. Фонд оценочных средств для промежуточной аттестации.....	23
4. Карта литературного обеспечения дисциплины.....	37
5. Карта материально-технической базы дисциплины.....	40
6. Анализ результатов обучения и перечень корректирующих мероприятий по учебной дисциплине.....	41
6.1. Дополнения и изменения рабочей программы на 2017/2018 учебный год...41	41
6.2. Дополнения и изменения рабочей программы на 2018/2019 учебный год...42	42
6.3. Дополнения и изменения рабочей программы на 2019/2020 учебный год...43	43

1. Пояснительная записка

1.1. Место дисциплины в структуре образовательной программы

Программа дисциплины разработана в соответствии с федеральным государственным образовательным стандартом высшего образования по направлению подготовки 44.03.05 Педагогическое образование (с двумя профилями подготовки) (уровень бакалавриата), утвержденным приказом Министерством образования и науки Российской Федерации от 9 февраля 2016 г. № 91; Федеральным законом «Об образовании в РФ» от 29.12.2012 № 273-ФЗ; профессиональным стандартом «Педагог», утвержденным приказом Министерства труда и социальной защиты Российской Федерации от 18 октября 2013 г. № 544н.; нормативно-правовыми документами, регламентирующими образовательный процесс в КГПУ им. В.П. Астафьева по направленности (профилю) образовательной программы «Математика и информатика», очной формы обучения в институте математики физики и информатики КГПУ им. В.П. Астафьева с присвоением квалификации бакалавр.

Дисциплина относится к дисциплинам вариативной части учебного плана основной образовательной программы и изучается на седьмом семестре четвёртого курса.

Код дисциплины в учебном плане – Б1.В.ДВ.08.01.

1.2. Общая трудоёмкость дисциплины

Общая трудоёмкость дисциплины «Архитектура профессионального компьютера и операционные системы» (далее «Архитектура ПК и ОС») составляет **108** часов (3 ЗЕТ), из них:

Контактных (аудиторных) часов **44**:

Лекций – **22**

Практических работ – **22**

Часов самостоятельной работы – **28**

Контроль: **36** часов, экзамен.

1.3. Цели освоения дисциплины

Предметная подготовка студента в педагогическом вузе осуществляется в три этапа:

Подготовительный этап - обобщение и систематизация базовых учебных элементов школьного предмета.

Фундаментальный этап - глубокое теоретическое обобщение базовых учебных элементов (универсальных учебных действий) школьного предмета.

Методический этап – включение фундаментальных предметных знаний в структуру профессиональной деятельности будущего педагога, как средства реализации его учебно-воспитательных функций.

Курс «Архитектура ПК и ОС» является одной из важных составляющих профессиональной подготовки учителя информатики на фундаментальном этапе. Развитие информационных технологий и их основной технической базы - компьютеров, приводит к всё большему насыщению ими практически всех сфер деятельности человека. В этих условиях для учителя информатики необходимо знание основ аппаратной части компьютера, его основных технических характеристик и функциональных возможностей. Это важно не только для преподавания информатики в школе — такое знание даёт возможность более осознанно осуществлять выбор, организовывать обслуживание, модернизацию персональных компьютеров кабинета информатики, планировать развитие школьного компьютерного центра и т.п.

Предметная область курса «Архитектура ПК и ОС», отражающая многие прикладные аспекты науки информатики, имеет межпредметные связи со всеми дисциплинами предметной подготовки будущего учителя информатики.

В дальнейшем обучении в процессе методической подготовки в рамках дисциплин «Профессиональная деятельность учителя информатики», «Теория и методика профильного обучения информатике» фундаментальные предметные знания, умения и способы деятельности, сформированные в процессе изучения дисциплины «Архитектура ПК и ОС» рассматриваются в контексте будущей профессиональной деятельности как средство реализации учебно-воспитательных функций будущего педагога.

Изучение курса «Архитектура ПК и ОС» выстраивается как процесс:

1. углубления и обогащения содержания базовых линий школьного курса информатики;
2. развития универсальных учебных действий, формируемых в процессе изучения информатики в школе.

Целью изучения дисциплины является:

1. Формирование у студентов системы знаний об устройстве и функционировании ПК и современных ОС.
2. Формирование у студентов профессионально-профильных компетенций, позволяющих применять знания об устройстве и функционировании ПК при реализации профессиональной деятельности в общеобразовательной школе.

Задачи:

1. Интеграция представлений о ПК (путём актуализации ранее полученных знаний и проработки ряда межпредметных связей) до уровня полного понимания ключевых проектировочных решений, позволяющих от теоретического описания алгоритма (уровень ТОО, булева алгебра) перейти к физической элементной базе решения (построению описания аппаратной части и её сборки), а затем к пониманию архитектуры современного ПК на уровне шин, чипсета, роли и задач устройств.
2. Формирование у студентов профессионально-профильных компетенций, позволяющих настраивать системное и создавать прикладное программное обеспечение, интегрируемое в операционную систему для более успешной реализации профессиональной деятельности в общеобразовательной школе.

1.4. Планируемые результаты обучения

Процесс изучения дисциплины направлен на формирование следующих компетенций:

ОК - 2 - способность анализировать основные этапы и закономерности исторического развития для формирования гражданской позиции;

ОК - 4 - способность к коммуникации в устной и письменной формах на русском и иностранном языках для решения задач межличностного и межкультурного взаимодействия;

ОК - 6 - способность к самоорганизации и самообразованию;

ОПК - 1 - готовность сознавать социальную значимость своей будущей профессии, обладать мотивацией к осуществлению профессиональной деятельности;

ОПК - 2 - способность осуществлять обучение, воспитание и развитие с учетом социальных, возрастных, психофизических и индивидуальных особенностей, в том числе особых образовательных потребностей обучающихся;

ОПК - 5 - владение основами профессиональной этики и речевой культуры;

ПК - 1 - готовность реализовывать образовательные программы по учебным предметам в соответствии с требованиями образовательных стандартов;

ПК - 11 - готовность использовать систематизированные теоретические и практические знания для постановки и решения исследовательских задач в области образования.

Задачи освоения дисциплины	Планируемые результаты обучения по дисциплине (дескрипторы)	Код (компетенция)
Формирование у студентов системы знаний об устройстве и функционировании ПК и современных ОС.	<p>В результате изучения дисциплины студент должен иметь знания об:</p> <ul style="list-style-type: none"> • устройстве и функционировании отдельных узлов ПК; • содержании понятий «архитектура ПК», «операционная система», «модель памяти», «базовая программная архитектура»; • принципах фон Неймана; • способах представления информации в памяти ЭВМ; • устройстве процессоров и их классификации; • составе и принципах действия устройств хранения информации; • структуре и функциях операционных систем; • базовой программной архитектуре. 	<p>ОК - 2 ОК - 4 ОК - 6 ОПК - 1 ПК - 1 ПК - 11</p>
Формирование у студентов компетенций, позволяющих применять знания об устройстве и функционировании ПК при реализации профессиональной деятельности в общеобразовательной школе.	<p>В результате изучения дисциплины студент должен уметь:</p> <ul style="list-style-type: none"> • осуществлять монтаж и демонтаж ПК; • определять конфигурацию ПК, необходимую для выполнения заданной задачи; • получать представление текстовой и числовой информации в памяти ЭВМ; • настраивать ПК средствами BIOS и ОС; • создавать программы и динамические библиотеки с использованием системного языка программирования. 	<p>ОК - 4 ОК - 6 ОПК - 1 ПК - 11</p>
Синтез курсов «Теоретические основы информатики» и «Языки и методы программирования».	<p>Студент должен знать:</p> <ul style="list-style-type: none"> • физическое устройство фундаментальных элементов ПК (триггер, логические элементы); • структуру ПК (роль и место ПЗУ, загрузчика ОС, стандартной библиотеки, ядра ОС, BIOS, прерываний); • способы передачи информации от пользователя в программу и от процесса процессору (интерфейс функции main, потоки ввода-вывода, переменные окружения); • роль ядра ОС, основы виртуальной файловой системы; • основные инженерные решения, положенные в основу архитектуры современных ПК и ОС. <p>Уметь:</p> <ul style="list-style-type: none"> • проектировать физическое устройство для вычисления произвольного логического выражения; • связывать компоненты теоретического исполнителя с реальными физическими устройствами, объяснять процесс их функционирования; • управлять процессами и объединять процессы для решения сложных задач. 	<p>ОК - 2 ОК - 4 ОК - 6 ОПК - 1 ОПК - 2 ПК - 1 ПК - 11</p>

1.5. Контроль результатов освоения дисциплины.

Текущий контроль осуществляется в ходе выполнения заданий на лабораторных работах. Итоговая аттестация предусмотрена в виде экзамена, критерием получения которого является выполнение текущего контроля и успешное прохождение итогового контрольного мероприятия.

1.6. Перечень образовательных технологий, используемых при освоении дисциплины.

Виды учебных действий и формы учебной деятельности в курсе проектируются релевантно образовательным результатам согласно когнитивной таксономии:



Поскольку работа проводится на старших курсах, когда многие компетенции студентов уже сформированы, а базовые дисциплины пройдены и закреплены, возможно плодотворное использование таких технологий, как перевёрнутый класс, проблемное обучение, творческое задание.

В связи с практической направленностью и инженерным характером изучаемого материала, на лекциях значительную долю контактной работы с обучающимися занимают мозговые штурмы, дискуссии, эвристические беседы, разбор практико-ориентированные задания, совместная экспертиза продуктов деятельности.

2. Организационно-методические документы

2.1. Технологическая карта обучения дисциплине

Архитектура профессионального компьютера и операционные системы

Направление подготовки *44.03.05 Педагогическое образование (с двумя профилями подготовки)*

направленность (профиль) образовательной программы *Математика и информатика*

по очной форме обучения

(Общая трудоемкость дисциплины 3 з.е.)

Наименование разделов и тем	Всего часов	Аудиторных часов			Внеауд. часов	Формы контроля
		всего	лекций	лаб. работ		
Модуль 1: Цифровая электроника	24	8	4	4	16	Лаб. работа. Тестирование.
Модуль 2: Физическая архитектура ПК	28	12	6	6	16	Лаб. работа.
Модуль 3: Архитектура операционных систем	28	12	6	6	16	Лаб. работа. Тестирование.
Модуль 4: Программная архитектура ОС	28	12	6	6	16	Лаб. работа. Тестирование.
Итого	108	44	22	22	28 + 36	Экзамен

2.2. Содержание основных разделов и тем дисциплины

Модуль 1: Цифровая электроника

Исполнитель (изложение по Р. Фейнману): система команд, адресация, кодирование, алгоритм, процесс исполнения, ввод/вывод информации. Принципы фон Неймана как проектировочные решения, позволяющие создавать из ключей вычисляющие устройства произвольной сложности.

Ключ. Триггеры. Шифраторы и дешифраторы. Сумматор. Сумматор с накоплением суммы. Представление отрицательных целых чисел. Представление вещественных чисел.

Модуль 2: Физическая архитектура ПК

Физическое устройство и принцип действия процессора. Основные узлы ЦПУ (АЛУ, УУ, регистры, специальные регистры). Архитектура фон Неймана. Магистрально-модульный принцип построения компьютера. Шины.

Базовая программная архитектура. Арифметические и логические операции. Управляющие конструкции. Циклы. Модели организации памяти. Адресация.

Северный и южный мосты. Чипсет. Кеши. Основные шины и протоколы. Закон Мура. Физические ограничения на быстродействие вычислительных систем. Классификация параллельных архитектур по Флинну. SIMD инструкции.

Модуль 3: Архитектура операционных систем

Язык Си как абстрактный низкоуровневый исполнитель. POSIX. Стандартная библиотека. Ресурсы ПК. Ядро ОС как менеджер ресурсов.

Прерывания. BIOS. Многозадачность. Потоки и процессы. Ядро ОС как инструмент абстрагирования физических устройств. Кольца защиты. Аппаратная защита.

Модуль 4: Программная архитектура ОС

Функция main, интерфейс командной строки. Оболочка командной строки (shell). Потоки ввода/вывода с точки зрения ядра ОС и прикладной программы. Перенаправление ввода/вывода. Конвейер (pipe).

Настройка ОС. Переменные окружения. PATH. Опции командной строки. Файлы настроек. Orthodox File Managers Standard 2004.

Разбор кейса - Unix. «Everything is a file». Virtual File System.

2.3. Методические рекомендации по освоению дисциплины для обучающихся образовательной программы

Введение

Методические рекомендации содержат:

- Рекомендации по организации работы студента на лекциях и практических занятиях.
- Рекомендации по организации самостоятельной работы студента.
- Рекомендации по работе в модульно-рейтинговой системе.
- Советы по подготовке к экзамену.

Методические рекомендации по работе на лекциях

Во время лекций по дисциплине студент должен уметь сконцентрировать внимание на рассматриваемых проблемах и включить в работу все виды памяти: словесную, образную и моторно-двигательную. В этом помогает конспектирование сути материала, излагаемого преподавателем (Во время конспектирования в работу включаются зрительная, аудиальная и моторно-двигательная память, позволяющие эффективно усвоить лекционный материал.) Главное, что нужно понять: конспектирование лекции – это не диктант. Для успешной работы студент прежде всего выделяет суть, и фиксирует её «своими словами» в объёме, достаточном для гарантированного воспроизведения. Это намного эффективнее записи «под диктовку». В ходе неизбежного возникновения трудностей следует относиться к этому как к признаку *правильного хода работы*, после чего чётко сформулировать непонимаемый фрагмент высказывания лектора и задать уточняющий вопрос, стараясь не нарушать ритм и ход лекции. Часто это помогает всем студентам лучше осознать материал.

Следует быть готовым к тому, что на лекциях периодически проводится письменный опрос студентов по материалам лекций. Подборка вопросов для опроса осуществляется на основе изученного теоретического материала. Такой подход позволяет не только контролировать уровень усвоения теоретического материала, но и организовать эффективный контроль посещаемости занятий на потоковых лекциях, стимулирует совместную очную работу.

Архитектура — инженерная дисциплина, многие решения которой были созданы для решения целых пластов трудностей, стоящих перед человеком. Понимание самой природы этих трудностей, и проработка спектра возможностей их преодоления намного полезнее заучивания конкретных решений — помните это.

Методические рекомендации по работе на практических занятиях

Наряду с прослушиванием лекций по курсу, ключевое место в учебном процессе занимают лабораторные занятия для апробации, закрепления и переосмысления полученных студентами знаний, содержащих большую долю практического и прикладного характера.

Перед практическим занятием студенту необходимо освежить в памяти теоретический материал по теме практического занятия. Для этого следует обратиться к соответствующим главам учебника, конспекту лекций.

Каждое занятие начинается с повторения необходимых элементов теоретического материала по соответствующей теме. Для самопроверки, студенты должны уметь чётко ответить на вопросы, поставленные преподавателем. По характеру ответов преподаватель делает вывод о том, насколько тот или иной студент готов к выполнению упражнений.

После такой проверки студентам предлагается выполнить соответствующие задания и варианты задачи. Порядок решения задач студентами может быть различным. Преподаватель может установить такой порядок, согласно которому каждый студент в отдельности самостоятельно решает задачу без обращения к каким – либо материалам или к преподавателю. Может быть использован и такой порядок решения задачи, когда предусматривается самостоятельное решение каждым студентом поставленной задачи с использованием конспектов, учебников и других методических и справочных материалов. При этом преподаватель обходит студентов, наблюдая за ходом решения и давая индивидуальные указания.

По истечении времени, необходимого для решения задачи, один из студентов может быть вызван для её выполнения на доске.

В конце занятия преподаватель подводит его итоги, даёт оценку активности студентов и уровня их знаний, вносит баллы в рейтинговую таблицу.

Каждому студенту необходимо основательно закреплять полученные знания и вырабатывать навыки самостоятельной научной работы. С этой целью в течение семестра студент должен выполнять домашние работы. Часть лабораторных допускается выполнять дома, особенно при опережении графика сдачи, поскольку в процессе сдачи авторство и глубина понимания материала крайне легко проверяется индивидуальными вопросами, к чему тоже следует быть готовым.

Методические рекомендации по самостоятельной работе студента

Для эффективного достижения указанных во **введении рабочей программы** целей обучения по дисциплине процесс изучения материала курса

предполагает достаточно интенсивную работу не только на лекциях и семинарах, но дома в ходе самостоятельной работы.

Внеаудиторная самостоятельная работа включает выполнение заданий по каждому разделу курса, многие из которых доступны в сети Интернет.

Рекомендации по работе в модульно-рейтинговой системе

Результаты учебной деятельности студентов оцениваются рейтинговыми баллами. В каждом модуле определяется минимальное и максимальное количество баллов. Виды деятельности, учитываемые в рейтинге и их оценка в баллах представлена в **Технологической карте дисциплины**, которая входит в состав данного РПД.

Сумма максимальных баллов по всем модулям (100) отвечает 100%-ному усвоению материала. Минимальное количество баллов в каждом модуле является обязательным и не может быть заменено набором баллов в других модулях, за исключением ситуации, когда минимальное количество баллов по модулю определено как нулевое.

Дисциплинарный модуль считается изученным, если студент набрал количество баллов в установленном диапазоне. Соответствие процентов рейтинга академической оценке даёт таблица ниже.

Соответствие рейтинговых баллов и академической оценки

Общее количество набранных баллов	Академическая оценка
60 – 72	3 (удовлетворительно)
73 – 86	4 (хорошо)
87 – 100	5 (отлично)

Преподаватель имеет право по своему усмотрению добавлять студенту определённое количество баллов (но не более 5 % от общего количества), в каждом дисциплинарном модуле:

- за активность на занятиях;
- за выступление с докладом на научной конференции;
- за научную публикацию;
- за иные учебные или научные достижения.

Работа с неуспевающими студентами

Студент, не набравший минимального количества баллов по текущей и промежуточной аттестациям в пределах первого базового модуля, допускается к изучению следующего базового модуля. Ему предоставляется возможность добора баллов в течение двух последующих недель (следующих за промежуточным рейтинг-контролем (тестированием по модулю)) на ликвидацию задолженностей.

Студентам, которые не смогли набрать промежуточный рейтинг или рейтинг по дисциплине в общеустановленные сроки по болезни или по другим уважительным причинам (документально подтвержденным соответствующим учреждением), декан факультета устанавливает индивидуальные сроки сдачи.

Если после этого срока задолженность по неуважительным причинам сохраняется, то назначается комиссия по приёму академических задолженностей с обязательным участием заведующего кафедрой и декана (его заместителя). По решению комиссии неуспевающие студенты по представлению декана отчисляются приказом ректора из университета за невыполнение учебного графика.

В особых случаях декан имеет право установить другие сроки ликвидации студентами академических задолженностей.

Неявка студента на итоговый или промежуточный рейтинг-контроль отмечается в рейтинг-листе записью "не явился". Если неявка произошла по уважительной причине (подтверждена документально), деканат имеет право разрешить прохождение рейтинг-контроля в другие сроки. При неуважительной причине неявки в статистических данных деканата проставляется "0" баллов, и студент считается задолжником по данной дисциплине.

Рейтинговая система оценки качества учебной работы распространяется и на студентов, переведенных на индивидуальное обучение.

Если студент желает повысить рейтинг по дисциплине после итогового контроля, то он должен заявить об этом в деканате. Дополнительная проверка знаний осуществляется преподавателем по направлению деканата в течение недели после итогового контроля. При этом преподаватель должен ориентироваться на те темы дисциплины, по которым студент набрал наименьшее количество баллов. Полученные баллы вносятся в единую ведомость оценки успеваемости студентов (в дополнительный модуль) и учитываются при определении рейтинговой оценки в целом по дисциплине. Если студент во время дополнительной проверки знаний не смог повысить рейтинговую оценку, то ему сохраняется количество баллов, набранных ранее.

2.4. Технологическая карта рейтинга дисциплины

Наименование дисциплины	Направление подготовки и уровень образования (бакалавриат, магистратура, аспирантура) Наименование программы/ профиля	Количество з.е.
Архитектура профессионального компьютера и операционные системы	Направление подготовки: <i>44.03.05 Педагогическое образование (с двумя профилями подготовки)</i> направленность (профиль) образовательной программы: <i>«Математика и информатика»</i> по очной форме обучения	3
Смежные дисциплины по учебному плану: Математическая логика, Защита информации, Информационная безопасность		
Предшествующие:		
Физика, Информатика, Алгебра, Языки и методы программирования, Теоретические основы информатики, Естественнонаучная картина мира,		
Последующие: Информационные системы и сети, Дискретная математика, Intel - обучение для будущего, История математики, Основы искусственного интеллекта, Кибернетические системы деятельности человека, История информатики, История школьного курса информатики, Открытые программные средства в школьном курсе информатики, Свободное программное обеспечение в обучении, Профессиональная деятельность учителя информатики, Теория и методика профильного обучения информатике		

Раздел	Форма работы	min	max
Модуль 1: Цифровая электроника	Лабораторная работа	7	12
	Тестирование	7	12
Модуль 2: Физическая архитектура ПК	Лабораторная работа	7	12
	Тестирование	7	11
Модуль 3: Архитектура ОС	Лабораторная работа	7	12
	Тестирование	7	11
Модуль 4: Программная архитектура ОС	Лабораторная работа	8	12
	Тестирование	7	11
Экзамен		10	18
Итого:		60	100

Соответствие рейтинговых баллов и академической оценки

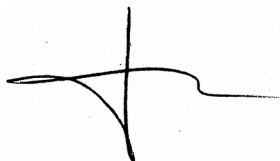
Общее количество набранных баллов	Академическая оценка
60 – 72	3 (удовлетворительно)
73 – 86	4 (хорошо)
87 – 100	5 (отлично)

3. Фонд оценочных средств (контрольно-измерительные материалы)

МИНИСТЕРСТВО НАУКИ И ВЫСШЕГО ОБРАЗОВАНИЯ РФ
федеральное государственное бюджетное образовательное учреждение
высшего образования
«Красноярский государственный педагогический университет
им. В.П. Астафьева»
Институт математики, физики и информатики
(наименование института/факультета)

Кафедра-разработчик Информатики и информационных технологий в
образовании
(наименование кафедры)

УТВЕРЖДЕНО
на заседании кафедры
Протокол № 1
от «31» августа 2018 г.



ОДОБРЕНО
на заседании научно-методического совета
направления подготовки
Протокол № 2 от «14» сентября 2018 г.



ФОНД ОЦЕНОЧНЫХ СРЕДСТВ
для проведения текущего контроля и промежуточной аттестации обучающихся
«Архитектура профессионального компьютера и операционные системы»
(наименование дисциплины/модуля/вида практики)

Направление подготовки
44.03.05 Педагогическое образование (с двумя профилями подготовки)

направленность (профиль) образовательной программы
Математика и информатика

по очной форме обучения
(Общая трудоемкость дисциплины 3 з.е.)

Составитель:

канд. физ.-мат. наук, доцент кафедры ИИТвО Романов Д. В.

3.1. Назначение фонда оценочных средств

Целью создания ФОС дисциплины «Архитектура профессионального компьютера и операционные системы» является установление соответствия учебных достижений запланированным результатам обучения и требованиям основной профессиональной образовательной программы, рабочей программы дисциплины.

ФОС по дисциплине решает **задачи**:

1. Управление процессом приобретения обучающимися необходимых знаний, умений, навыков и формирования компетенций, определенных в образовательных стандартах по соответствующему направлению подготовки.
2. Оценка достижений обучающихся в процессе изучения дисциплины с определением положительных/отрицательных результатов и планирование предупреждающих/корректирующих мероприятий.
3. Обеспечение соответствия результатов обучения задачам будущей профессиональной деятельности через совершенствование традиционных и внедрение инновационных методов обучения в образовательный процесс.
4. Совершенствование процессов самоподготовки и самоконтроля обучающихся.

ФОС разработан на основании нормативных **документов**:

- федерального государственного образовательного стандарта высшего образования по направлению подготовки 44.03.05 «Педагогическое образование» Квалификация (степень) «Бакалавр»
- Положения о формировании фонда оценочных средств для текущего контроля успеваемости, промежуточной и итоговой (государственной итоговой) аттестации обучающихся по образовательным программам высшего образования – программам бакалавриата, программам специалитета, программам магистратуры, программам подготовки научно-педагогических кадров в аспирантуре – в федеральном государственном бюджетном образовательном учреждении высшего образования «Красноярский государственный педагогический университет им. В.П. Астафьева» утвержденного приказом ректора № 297 (п) от 28.04.2018.

Перечень компетенций с указанием этапов их формирования в процессе изучения дисциплины/модуля/прохождения практики

Перечень компетенций, формируемых в процессе изучения дисциплины:

ОК - 2 - способность анализировать основные этапы и закономерности исторического развития для формирования гражданской позиции;

ОК - 4 - способность к коммуникации в устной и письменной формах на русском и иностранном языках для решения задач межличностного и межкультурного взаимодействия;

ОК - 6 - способность к самоорганизации и самообразованию;

ОПК - 1 - готовность сознавать социальную значимость своей будущей профессии, обладать мотивацией к осуществлению профессиональной деятельности;

ОПК - 2 - способность осуществлять обучение, воспитание и развитие с учётом социальных, возрастных, психофизических и индивидуальных особенностей, в том числе особых образовательных потребностей обучающихся;

ОПК - 5 - владение основами профессиональной этики и речевой культуры;

ПК - 1 - готовность реализовывать образовательные программы по учебным предметам в соответствии с требованиями образовательных стандартов;

ПК - 11 - готовность использовать систематизированные теоретические и практические знания для постановки и решения исследовательских задач в области образования.

3.2. Оценочные средства

Компетенция	Дисциплины, практики, участвующие в формировании данной компетенции	Тип контроля	Оценочное средство/КИМ	
			Номер	Форма
ОК - 2 - способность анализировать основные этапы и закономерности исторического развития для формирования гражданской позиции;	История, Политология, Архитектура профессионального компьютера и операционные системы, Устройства персонального компьютера, История информатики, История школьного курса информатики, Подготовка к сдаче и сдача государственного экзамена, Подготовка к защите и защита выпускной квалификационной работы	Текущий контроль успеваемости Экзамен	2-5	Выполнение ЛР Тестирование Экзамен
ОК - 4 - способность к коммуникации в устной и письменной формах на русском и иностранном языках для решения задач межличностного и межкультурного взаимодействия	Иностранный язык, Методика обучения математике, Методика обучения информатике, Современные технологии обучения, Математика, Математическая логика, Математический анализ и элементы теории функций, Элементарная математика, Математическая физика, Информационные системы и сети, Информационные и коммуникационные технологии в образовании, Теория функций действительного переменного, Основные структуры математического анализа, Основы теории функций комплексного переменного, Теория аналитических функций, Элементарная алгебра, Элементы алгебры, Дискретная математика, Избранные вопросы дискретной математики, Архитектура профессионального компьютера и операционные системы, Устройства персонального компьютера, Защита информации, Информационная безопасность, Дифференциальные уравнения, Дополнительные главы математического анализа, История математики, История математического образования в России, Модели воспитывающей среды в образовательных организациях, организациях отдыха детей и их оздоровления, Практика по получению первичных профессиональных умений и навыков, в том числе первичных умений и навыков научно-исследовательской деятельности, Педагогическая практика, Преддипломная практика, Педагогическая практика, Вожатская практика, Подготовка к сдаче и сдача государственного экзамена, Подготовка к защите и защита выпускной квалификационной работы, Основы вожатской деятельности	Лабораторные работы Экзамен	2-5	Выполнение ЛР Тестирование Экзамен
ОК - 6 - способность к самоорганизации и самообразованию	Иностранный язык, Русский язык и культура речи, Экономика образования, Информационная культура и технологии в образовании, Социология, Физическая культура и спорт, Педагогика, Основы математической обработки информации, Основы учебной деятельности студента, Основы научной деятельности студента, Методика обучения математике, Методика обучения информатике, Физика, Информатика, Теория вероятностей и математическая статистика, Математическая логика, Алгебра, Элементарная математика, Языки и методы программирования, Численные методы, Информационные системы и сети, Информационные и коммуникационные технологии в образовании, Профильное исследование в области математики, Профиль-	Текущий контроль успеваемости	2-5	Выполнение ЛР Тестирование Экзамен

	<p>ное исследование в области информатики, Элементарная алгебра, Элементы алгебры, Элементарная геометрия, Элементы геометрии, Дискретная математика, Избранные вопросы дискретной математики, Архитектура профессионального компьютера и операционные системы, Устройства персонального компьютера, Компьютерное моделирование, Моделирование информационных систем, Исследование операций, Методы оптимизации, Защита информации, Информационная безопасность, Организация исследовательской деятельности школьников, Intel - обучение для будущего, Дополнительные главы математического анализа, История математики, История математического образования в России, Числовые системы, Дополнительные главы алгебры, Открытые программные средства в школьном курсе информатики, Свободное программное обеспечение в обучении, Инновационные процессы в профильном образовании, Новые качество и методы обучения математике, Профессиональная деятельность учителя информатики, Теория и методика профильного обучения информатике, Классный руководитель, Основы классного руководства, Элективный курс по общей физической подготовке, Элективный курс по подвижным и спортивным играм, Элективный курс по физической культуре для обучающихся с ОВЗ и инвалидов, Модели воспитывающей среды в образовательных организациях, организациях отдыха детей и их оздоровления, Практика по получению первичных профессиональных умений и навыков, в том числе первичных умений и навыков научно-исследовательской деятельности, Педагогическая практика, Преддипломная практика, Педагогическая практика, Вожатская практика, Подготовка к сдаче и сдача государственного экзамена, Подготовка к защите и защита выпускной квалификационной работы, Основы вожатской деятельности</p>			
<p>ОПК - 1 - готовность сознавать социальную значимость своей будущей профессии, обладать мотивацией к осуществлению профессиональной деятельности</p>	<p>Социология, Психология, Педагогика, Методика обучения математике, Методика обучения информатике, Современные технологии обучения, Математика, Физика, Теория вероятностей и математическая статистика, Математическая логика, Геометрия, Математический анализ и элементы теории функций, Алгебра, Элементарная математика, Языки и методы программирования, Информационные системы и сети, Информационные и коммуникационные технологии в образовании, Профильное исследование в области математики, Теория функций действительного переменного, Основные структуры математического анализа, Основы теории функций комплексного переменного, Теория аналитических функций, Элементарная алгебра, Элементы алгебры, Элементарная геометрия, Элементы геометрии, Информационные технологии в математике, Компьютерная алгебра, Дискретная математика, Избранные вопросы дискретной математики, Архитектура профессионального компьютера и операционные системы, Устройства персонального компьютера, Компьютерное моделирование, Моделирование информационных систем, Исследование операций, Методы оптимизации, Защита информации, Информационная безопасность, Организация исследовательской деятельности школьников, Intel - обучение для будущего, Дифференциальные уравнения, Основания геометрии, Дополнительные главы геометрии, История математики, История математического образования в России, Дифференциальная геометрия, Линии и поверхности в евклидовом пространстве, Числовые системы, Дополнительные главы алгебры, Основы искусственного интеллекта, Кибернетические системы деятельности человека, История информатики, История школьного курса информатики, Компьютерная графика, Трехмерная анимация, Открытые программные средства в школьном курсе информатики, Свободное программное обеспечение в обучении, Инновационные процессы в профильном образовании, Новые качество и методы обучения математике, Профессиональная деятельность учителя информатики, Теория и методика профильного обучения</p>	<p>Текущий контроль успеваемости</p> <p>Промежуточная аттестация</p>	<p>2-5</p>	<p>Выполнение ЛР</p> <p>Тестирование</p> <p>Экзамен</p>

	информатике, Классный руководитель, Основы классного руководства, Модели воспитывающей среды в образовательных организациях, организациях отдыха детей и их оздоровления, Практика по получению первичных профессиональных умений и навыков, в том числе первичных умений и навыков научно-исследовательской деятельности, Педагогическая практика, Преддипломная практика, Педагогическая практика, Вожатская практика, Подготовка к сдаче и сдача государственного экзамена, Подготовка к защите и защита выпускной квалификационной работы, Основы вожатской деятельности			
ОПК - 2 - способность осуществлять обучение, воспитание и развитие с учётом социальных, возрастных, психофизических и индивидуальных особенностей, в том числе особых образовательных потребностей обучающихся	Психология, Педагогика, Методика обучения математике, Современные технологии обучения, Основы специальной педагогики, Основы специальной психологии, Физика, Информатика, Математическая логика, Алгебра, Элементарная математика, Информационные системы и сети, Профильное исследование в области математики, Элементарная алгебра, Элементы алгебры, Дискретная математика, Избранные вопросы дискретной математики, Архитектура профессионального компьютера и операционные системы, Устройства персонального компьютера, Защита информации, Информационная безопасность, Дополнительные главы математического анализа, История математики, История математического образования в России, Современные средства оценивания результатов обучения, Основы современной тестологии, Модели воспитывающей среды в образовательных организациях, организациях отдыха детей и их оздоровления, Практика по получению первичных профессиональных умений и навыков, в том числе первичных умений и навыков научно-исследовательской деятельности, Педагогическая практика, Преддипломная практика, Педагогическая практика, Вожатская практика, Подготовка к сдаче и сдача государственного экзамена, Подготовка к защите и защита выпускной квалификационной работы, Основы вожатской деятельности, Основы вожатской деятельности, Инклюзивное образование в Красноярском крае	Текущий контроль успеваемости Промежуточная аттестация Экзамен	2-5	Выполнение ЛР Тестирование Экзамен
ОПК - 5 - владение основами профессиональной этики и речевой культуры	Философия, Русский язык и культура речи, Педагогика, Методика обучения математике, Современные технологии обучения, Математика, Информатика, Теория вероятностей и математическая статистика, Математическая логика, Математический анализ и элементы теории функций, Алгебра, Элементарная математика, Численные методы, Информационные системы и сети, Профильное исследование в области математики, Теория функций действительного переменного, Основные структуры математического анализа, Основы теории функций комплексного переменного, Теория аналитических функций, Элементарная алгебра, Элементы алгебры, Дискретная математика, Избранные вопросы дискретной математики, Архитектура профессионального компьютера и операционные системы, Устройства персонального компьютера, Компьютерное моделирование, Моделирование информационных систем, Защита информации, Информационная безопасность, Дифференциальные уравнения, Дополнительные главы математического анализа, История математики, История математического образования в России, Основы искусственного интеллекта, Кибернетические системы деятельности человека, Модели воспитывающей среды в образовательных организациях, организациях отдыха детей и их оздоровления, Практика по получению первичных профессиональных умений и навыков, в том числе первичных умений и навыков научно-исследовательской деятельности, Преддипломная практика, Подготовка к сдаче и сдача государственного экзамена, Подготовка к защите и защита выпускной квалификационной работы, Основы вожатской деятельности	Текущий контроль успеваемости Промежуточная аттестация Экзамен	2-5	Выполнение ЛР Тестирование Экзамен
ПК - 1 - готовность реализовывать образовательные	Психология, Педагогика, Методика обучения математике, Методика обучения информатике, Современные технологии обучения, Физика, Теория вероятностей и математическая статистика, Математическая логика, Геометрия, Элементарная математика, Теоретические основы информатики, Информационные системы и	Текущий контроль успеваемости	2-5	Выполнение ЛР

<p>программы по учебным предметам в соответствии с требованиями образовательных стандартов</p>	<p>сети, Элементарная алгебра, Элементы алгебры, Информационные технологии в математике, Компьютерная алгебра, Дискретная математика, Избранные вопросы дискретной математики, Архитектура профессионального компьютера и операционные системы, Устройства персонального компьютера, Исследование операций, Методы оптимизации, Защита информации, Информационная безопасность, Организация исследовательской деятельности школьников, Intel - обучение для будущего, Основания геометрии, Дополнительные главы геометрии, История математики, История математического образования в России, Дифференциальная геометрия, Линии и поверхности в евклидовом пространстве, Числовые системы, Дополнительные главы алгебры, Основы искусственного интеллекта, Кибернетические системы деятельности человека, История информатики, История школьного курса информатики, Современные средства оценивания результатов обучения, Основы современной тестологии, Модели воспитывающей среды в образовательных организациях, организациях отдыха детей и их оздоровления, Практика по получению первичных профессиональных умений и навыков, в том числе первичных умений и навыков научно-исследовательской деятельности, Педагогическая практика, Преддипломная практика, Педагогическая практика, Вожатская практика, Подготовка к сдаче и сдача государственного экзамена, Подготовка к защите и защита выпускной квалификационной работы, Основы вожатской деятельности</p>	<p>сти Промежуточная аттестация Экзамен</p>		<p>Тестирование Экзамен</p>
<p>ПК - 11 - готовность использовать систематизированные теоретические и практические знания для постановки и решения исследовательских задач в области образования</p>	<p>Основы научной деятельности студента, Методика обучения математике, Современные технологии обучения, Физика, Информатика, Элементарная математика, Языки и методы программирования, Математическая физика, Информационные системы и сети, Естественнонаучная картина мира, Профильное исследование в области математики, Профильное исследование в области информатики, Элементарная алгебра, Элементы алгебры, Информационные технологии в математике, Компьютерная алгебра, Архитектура профессионального компьютера и операционные системы, Устройства персонального компьютера, Защита информации, Информационная безопасность, Основания геометрии, Дополнительные главы геометрии, Дифференциальная геометрия, Линии и поверхности в евклидовом пространстве, Основы искусственного интеллекта, Кибернетические системы деятельности человека, История информатики, История школьного курса информатики, Современные средства оценивания результатов обучения, Основы современной тестологии, Практика по получению первичных профессиональных умений и навыков, в том числе первичных умений и навыков научно-исследовательской деятельности, Педагогическая практика, Педагогическая практика, Вожатская практика, Подготовка к сдаче и сдача государственного экзамена, Подготовка к защите и защита выпускной квалификационной работы, Основы вожатской деятельности</p>	<p>Текущий контроль успеваемости Промежуточная аттестация Экзамен</p>	<p>2-5</p>	<p>Выполнение ЛР Тестирование Экзамен</p>

3.3. Фонд оценочных средств для промежуточной аттестации

Фонды оценочных средств включают:

3.3.1. Критерии оценивания по оценочным средствам 3.3.1 - 3.3.5.

3.3.2. Оценочное средство 1: вопросы к экзамену

3.3.3. Оценочное средство 2: тестирование по базовому модулю 1

3.3.4. Оценочное средство 3: тестирование по базовому модулю 2-4

3.3.5. Оценочное средство 4: тестирование по базовому модулю 1-4

3.3.1. Критерии оценивания по оценочным средствам 3.3.2 - 3.3.5

Формируемые компетенции	Продвинутый уровень сформированности компетенций	Базовый уровень сформированности компетенций	Пороговый уровень сформированности компетенций
	(20 - 23 балла) отлично	(16 - 19 баллов) хорошо	(13 - 15 баллов)* Удовлетворительно
ОК - 2 - способность анализировать основные этапы и закономерности исторического развития для формирования гражданской позиции;	Обучающийся анализирует основные этапы и закономерности исторического развития дисциплины, её места в общем историческом процессе, показывает пути формирования патриотизма и гражданской позиции у учащихся через их усвоение	Обучающийся перечисляет основные этапы и раскрывает закономерности исторического развития дисциплины, демонстрирует понимание их важности для формирования патриотизма и гражданской позиции у учащихся	Обучающийся перечисляет основные этапы и закономерности исторического развития архитектуры ПК и ОС.
ОК - 4 - способность к коммуникации в устной и письменной формах на русском и иностранном языках для решения задач межличностного и межкультурного взаимодействия	Работает с литературой на русском и иностранном языках, способен реферировать текст, формулировать вопросы на проверку понимания и на самопроверку корректности защищаемых положений на языке оригинала.	Самостоятельно работает с литературой на русском и иностранном языках, способен реферировать текст.	Удовлетворительно работает с литературой на русском и иностранном языках, способен выделить основную идею текста.
ОК - 6 - способность к	Обучающийся грамотно планирует	Обучающийся способен оценивать	Обучающийся имеет понятие о методиках

самоорганизации и самообразованию	бюджет времени и других ресурсов, свободно использует инструменты и методики самоорганизации (GTD, Pomodoro, SWOT анализ). Обучающийся способен выделять собственные дефициты, искать качественные источники знаний, обучаться самостоятельно.	бюджет времени и ресурсов, имеет понятие о инструментах и методиках самоорганизации. Обучающийся способен выделять и формулировать собственные дефициты, искать источники знаний для их заполнения.	самоорганизации и управления временем, способен выделять и конструктивно формулировать собственные дефициты. Имеет представление о методике самообучения.
ОПК-1 - готовность сознавать социальную значимость своей будущей профессии, обладать мотивацией к осуществлению профессиональной деятельности	Обучающийся способен назвать и привести примеры всех изученных направлений использования решения задач профессиональной деятельности в психолого-педагогической деятельности, ссылаясь на личный опыт, привести конкретные примеры	Обучающийся способен назвать и привести примеры большинства изученных направлений использования решения задач профессиональной деятельности в психолого-педагогической деятельности, привести примеры	Обучающийся способен назвать и привести примеры нескольких изученных направлений использования средств решения задач профессиональной деятельности без приведения примеров
ОПК - 2 - способность осуществлять обучение, воспитание и развитие с учётом социальных, возрастных, психофизических и индивидуальных особенностей, в том числе особых образовательных потребностей обучающихся	Обучающийся демонстрирует владение всеми изученными методами получения научного знания в области архитектуры ПК, приводит примеры изученных материалов научных исследований и ссылается на личный опыт. Способен перевести любое изучаемое	Обучающийся демонстрирует понимание изученных методов получения научного знания в области архитектуры ПК, приводит примеры изученных материалов научных исследований. Обучающийся демонстрирует владение полученными знаниями при выборе адекватных	Обучающийся демонстрирует знание принципов, по которым созданы современные программно-аппаратные комплексы, и способен провести анализ произвольного кейса с опорой на сеть интернет, анализируя предложенные в сети решения на предмет правдоподобия и наличия внутренних противоречий и/или проти-

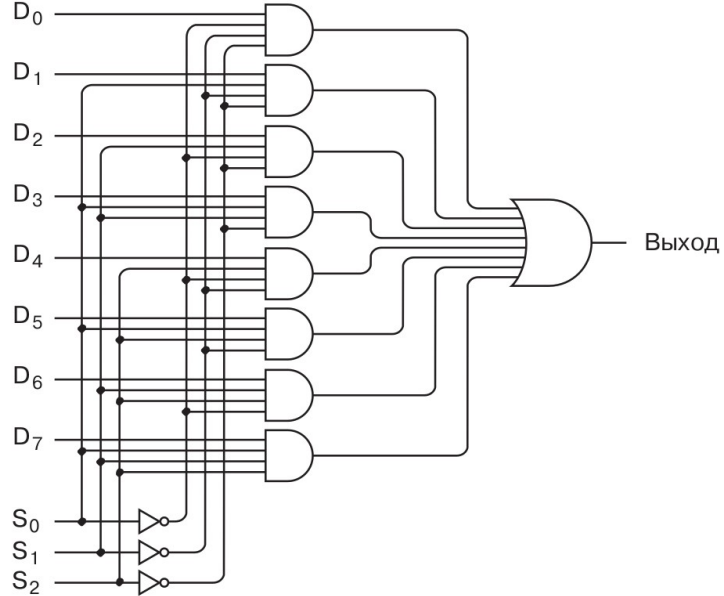
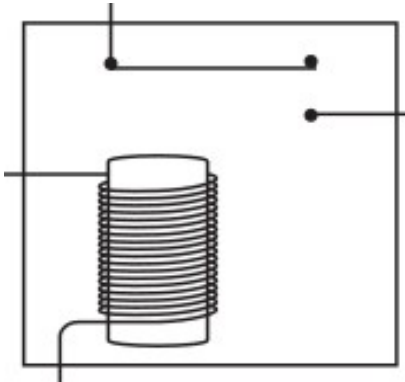
	положение самостоятельно от любого из базовых положений.	программно-аппаратных решений для поставленной задачи, способен объяснить выбор.	воречий с ранее изученным материалом.
ОПК - 5 - владение основами профессиональной этики и речевой культуры	Обучающийся демонстрирует высокий уровень владения речью, способен вести дискуссию, изолировать и анализировать противоречия в споре, формулировать ключевые вопросы для разрешения противоречий.	Обучающийся демонстрирует хороший уровень владения речью, способен вести дискуссию, формулировать свою точку зрения в доступной и ясной форме.	Обучающийся способен ясно понимать профессиональную речь и изъясняться с использованием соответствующего понятийного и речевого аппарата с соблюдением принятых культурных и профессиональных норм.
ПК - 1 - готовность реализовывать образовательные программы по учебным предметам в соответствии с требованиями образовательных стандартов	Имеет полное представление о теоретическом и практическом аппарате дисциплины; способен дорабатывать его самостоятельно с предварительным выделением собственных дефицитов. Способен проектировать любое количество примеров и задач любого уровня сложности.	Демонстрирует хороший уровень готовности реализовывать образовательные программы по информатике в соответствии с требованиями ФГОС ООО и ФГОС СПОО. Имеет опыт работы с соответствующими нормативными документами.	Обучающийся демонстрирует достаточный уровень готовности реализовывать образовательные программы по информатике в соответствии с требованиями ФГОС ООО и ФГОС СПОО
ПК - 11 - готовность использовать систематизированные теоретические и практические знания для постановки и решения исследовательских задач в области образования	Обучающийся уместно использует теоретические и практические знания для постановки и решения исследовательских и практических задач. Способен самостоятельно выделять и закрывать собственные дефициты. Способен проектировать любое количество примеров и задач любого уровня сложности.	Имеет представление о теоретическом и практическом аппарате дисциплины, получил базу примеров применения её на производстве и в НИР. Способен проектировать примеры и задачи с акцентом на требуемый материал. Имеет представление о методическом аппарате и состоянии литературы в области.	Обучающийся по конкретному указанию или примеру использует теоретические и практические знания для постановки и решения исследовательских и практических задач в области образования по информатике и архитектуре ПК.

***Менее 13 баллов – компетенция не сформирована**

3.3.2. Оценочное средство 1: вопросы к экзамену

- 1) Понятие вычислительной системы. Архитектура вычислительных систем. Основные узлы ЦПУ (АЛУ, УУ, регистры, специальные регистры).
- 2) Архитектура фон Неймана. Магистрально-модульный принцип построения компьютера. Чипсет. Северный и южный мосты. Основные шины и протоколы.
- 3) Триггеры. RS-триггер, D-триггер со срабатыванием по уровню и по фронту. Шифраторы и дешифраторы. Сумматор с накоплением суммы.
- 4) Устройство, принцип действия и характеристики статической и динамической памяти.
- 5) Процессор, устройство. Кэши. Закон Мура. Классификация параллельных архитектур по Флинну. Конвейерная, суперскалярная архитектуры.
- 6) ПЗУ, устройство, сфера применения. BIOS. Порядок старта персонального компьютера: BIOS, загрузчик, ОС.
- 7) Базовая программная архитектура. Условный и безусловный переход, реализация управляющих конструкций. Циклы.
- 8) Базовая программная архитектура. Арифметические и логические операции. Битовые манипуляции. Представление чисел в памяти ПК.
- 9) Базовая программная архитектура. Модели организации памяти. Адресация. Способы формирования адресов памяти. Поддержка массивов и строк.
- 10) Прерывания. BIOS. Многозадачность. Потоки и процессы. Ядро ОС как инструмент абстрагирования физических устройств. Кольца защиты.
- 11) Язык Си как абстрактный низкоуровневый исполнитель. POSIX. Стандартная библиотека. Ресурсы ПК. Ядро ОС как менеджер ресурсов.
- 12) Ядро ОС (kernel): роль, задачи, предоставляемые инструменты. VFS.
- 13) Shell (командная оболочка). Настройка оболочки, структура командной строки. alias, PATH, bashrc, bash_profile.
- 14) Программное обеспечение. Операционные системы и утилиты. Инструментальное и прикладное программное обеспечение.
- 15) Функция main как интерфейс времени исполнения между скомпилированной программой и командной оболочкой.
- 16) Переменные среды как интерфейс времени исполнения между скомпилированной программой и командной оболочкой.

3.3.3. Оценочное средство 2: тестирование по базовому модулю 1

<p>1</p>	<p>Что будет на выходе схемы? Чему равно _____?</p>	<p>2</p>	<p>Сделайте элемент _____ из любого количества реле и ключей:</p>
	 <p>Какой из сигналов D_1, D_2, \dots, D_7 будет на выходе? _____</p>	<p>3</p>	<p>Сделайте элемент _____ из <i>только одного</i> реле:</p> 

[1]

[2]

[4]

[5]

[3]

Порядок использования средства:

- 1) Вопрос №1 проверяет знание темы «Цифровая электроника» на примере устройств «Шифраторы/Дешифраторы». В свободное место [1] или [2] ставим любое число от 0 до 7, после чего выставляем это же число на шину адреса S в двоичном виде.

Для слабых учеников возможно использование наводящего вопроса — чему равно **<выбранное число>** в двоичной форме (или наоборот, какое число записано в двоичной форме **<выбранное число₂>**). Для наводящего вопроса предназначены места [2] или [1].

- 2) В место [4] выбираем произвольный элемент, от логического (**AND, OR, NOT, XOR, OR-NOT**) до сумматора, триггера и так далее.
- 3) Вопрос на дополнительный балл и/или отработку прогулов/нарушений дисциплины: сделать элемент **AND, OR, NOT, XOR, OR-NOT** ровно из одного реле.

Как показал опыт, этот вопрос позволяет стимулировать сильных студентов во время лекции или семинара, пробуждая инженерную смекалку и интерес к предмету в среднесрочной перспективе, легко поддерживаемый проблемными задачами в течение курса.

3.3.4. Оценочное средство 3: тестирование по базовому модулю 2-4

- 1) Что такое архитектура ПК?
 - a) техническое описание деталей устройств компьютера;
 - b) описание устройств для ввода-вывода информации;
 - c) технические средства для преобразования информации;
 - d) описание устройства и принципов работы компьютера, достаточное для понимания пользователя.
- 2) Какое устройство в компьютере служит для обработки информации?
 - a) манипулятор "мышь";
 - b) процессор;
 - c) оперативная память;
 - d) клавиатура.
- 3) Скорость работы компьютера зависит от:
 - a) тактовой частоты обработки информации в процессоре;
 - b) объёма обрабатываемой информации;
 - c) объёма внешнего запоминающего устройства;
 - d) наличия или отсутствия подключенного принтера.
- 4) Основные составные компьютера

- a) винчестер, монитор, мышь, модем;
 - b) устройство управления, арифметически–логическое устройство, устройство памяти, устройства ввода–вывода информации;
 - c) монитор, системный блок, клавиатура;
 - d) сканер, принтер, драйвера.
- 5) К устройствам ввода-вывода относятся:
- a) контроллеры, драйвера, порты, модемы;
 - b) жёсткие диски, гибкие диски, оперативная память;
 - c) клавиатура, принтер, сканер, монитор, манипуляторы, акустическая система;
 - d) процессор, материнская плата, системный блок.
- 6) Устройство управления
- a) управляет работой процессора;
 - b) управляет работой компьютера по заданной программе;
 - c) управляет работой монитора;
 - d) управляет работой устройств ввода-вывода информации.
- 7) Какое устройство не относится к устройствам ввода
- a) принтер;
 - b) клавиатура;
 - c) микрофон;
 - d) сканер.
- 8) Оперативная память служит:
- a) для временного хранения информации;
 - b) для обработки информации;
 - c) для запуска программ;
 - d) для записи на диск CD, DVD.
- 9) Что такое микропроцессор?
- a) интегральная микросхема, которая выполняет поступающие на ее вход команды (например, вычисление) и управляет работой машины;
 - b) устройство для хранения той информации, которая часто используется в работе;
 - c) устройство для вывода текстовой или графической информации;
 - d) устройство для ввода алфавитно-цифровых данных.
- 10) Компьютер — это:
- a) универсальное устройство для записи и чтения информации;

- b) универсальное, электронное устройство для хранения, обработки и передачи информации;
 - c) электронное устройство для обработки информации;
 - d) универсальное устройство для передачи и приема информации.
- 11) Какую функцию выполняют периферийные устройства?
- a) хранение информации;
 - b) обработку информации;
 - c) ввод-вывод информации;
 - d) управление работой компьютера.
- 12) Единица измерения ёмкости памяти:
- a) такт;
 - b) килобайт;
 - c) вольт;
 - d) мегавольт.
- 13) Процессор обрабатывает информацию:
- a) в десятичной системе счисления;
 - b) в двоичном коде;
 - c) на языке Бейсик;
 - d) в текстовом виде.
- 14) Постоянное запоминающее устройство служит для:
- a) сохранения программ начальной загрузки компьютера и тестирования его узлов;
 - b) хранения программы пользователя во время работы;
 - c) записи особо ценных прикладных программ;
 - d) хранения постоянно используемых программ;
 - e) постоянного хранения особо ценных документов.
- 15) Адресуемость оперативной памяти означает:
- a) дискретность структурных единиц памяти;
 - b) энергозависимость оперативной памяти;
 - c) возможность произвольного доступа к каждой единице памяти;
 - d) наличие номера у каждой ячейки оперативной памяти;
 - e) энергонезависимость оперативной памяти.
- 16) Персональный компьютер не будет функционировать, если отключить:
- a) дисковод;
 - b) оперативную память;
 - c) мышь;

- d) принтер;
- e) сканер.

17) При отключении компьютера информация:

- a) исчезает из оперативной памяти;
- b) исчезает из постоянного запоминающего устройства;
- c) стирается на «жёстком диске»;
- d) стирается на магнитном диске;
- e) стирается на компакт-диске.

18) К внутренней памяти не относятся:

- a) ОЗУ;
- b) ПЗУ;
- c) жёсткий диск;
- d) кэш-память.

19) Плоттер используется для:

- a) вывода преимущественно графической информации;
- b) ввода графической информации;
- c) вывода звуковой информации;
- d) ввода текстовой информации.

3.3.5. Оценочное средство 4: тестирование по базовому модулю 1-4

[\[http://inf-fiz-mat.59311s023.edusite.ru/p25aa1.html\]](http://inf-fiz-mat.59311s023.edusite.ru/p25aa1.html)

Следует предусмотреть призовые баллы за контр-интуитивный ответ, в ходе тестирования поощрять аргументированные контр-примеры, вроде:

- Во время исполнения прикладная программа может храниться и в видеопамяти в виде одного из нескольких типов шейдера (compute, vertex, fragment) или как kernel CUDA программы.
- Манипулятор "мышь" и процессор могут работать с макросами на аппаратном уровне и/или содержат контроллер дебаунсера => частично обрабатывают информацию.
- Постоянное запоминающее устройство можно интерпретировать как устройство хранения постоянно используемых программ ввода-вывода (BIOS). Дополнительный балл за разбор UEFI. Дополнительный балл за разбор инженерного режима машин на базе современных процессоров Intel.
- Наличие NVRAM меняет ответ на вопрос о сроках хранения информации в ОЗУ. Дополнительный балл за маппинг участков памяти на внешние устройства.

Вопросы:

- 1) Компьютер – это:
 - a) устройство для работы с текстами;
 - b) электронное вычислительное устройство для обработки чисел;
 - c) устройство для хранения информации любого вида;
 - d) многофункциональное электронное устройство для работы с информацией;
 - e) устройство для обработки аналоговых сигналов.
- 2) Какое устройство в компьютере служит для обработки информации?
 - a) манипулятор "мышь"
 - b) процессор
 - c) клавиатура
 - d) монитор
 - e) оперативная память
- 3) Скорость работы компьютера зависит от:
 - a) тактовой частоты обработки информации в процессоре;
 - b) наличия или отсутствия подключенного принтера;
 - c) организации интерфейса операционной системы;
 - d) объёма внешнего запоминающего устройства;
 - e) объёма обрабатываемой информации.
- 4) Тактовая частота процессора – это:
 - a) число двоичных операций, совершаемых процессором в единицу времени;
 - b) число вырабатываемых за одну секунду импульсов, синхронизирующих работу узлов компьютера;
 - c) число возможных обращений процессора к оперативной памяти в единицу времени;
 - d) скорость обмена информацией между процессором и устройствами ввода/вывода;
 - e) скорость обмена информацией между процессором и ПЗУ.
- 5) Объём оперативной памяти определяет:
 - a) какой объём информации может храниться на жёстком диске;
 - b) какой объём информации может обрабатываться без обращений к жёсткому диску;
 - c) какой объём информации можно вывести на печать;
 - d) какой объём информации можно копировать.

- 6) Укажите наиболее полный перечень основных устройств:
- a) микропроцессор, сопроцессор, монитор;
 - b) центральный процессор, оперативная память, устройства ввода/вывода;
 - c) монитор, винчестер, принтер;
 - d) АЛУ, УУ, сопроцессор;
 - e) сканер, мышь, монитор, принтер.
- 7) Магистрально-модульный принцип архитектуры современных персональных компьютеров подразумевает такую логическую организацию его аппаратных компонентов, при которой:
- a) каждое устройство связывается с другими напрямую;
 - b) каждое устройство связывается с другими напрямую, а также через одну центральную магистраль;
 - c) все они связываются друг с другом через магистраль, включающую в себя шины данных, адреса и управления;
 - d) устройства связываются друг с другом в определенной фиксированной последовательности (кольцом);
 - e) связь устройств друг с другом осуществляется через центральный процессор, к которому они все подключаются.
- 8) Назовите устройства, входящие в состав процессора:
- a) оперативное запоминающее устройство, принтер;
 - b) арифметико-логическое устройство, устройство управления;
 - c) кэш-память, видеопамять;
 - d) сканер, ПЗУ;
 - e) дисплейный процессор, видеоадаптер.
- 9) Процессор обрабатывает информацию:
- a) в десятичной системе счисления;
 - b) в двоичном коде;
 - c) на языке Бейсик;
 - d) в текстовом виде.
- 10) Постоянное запоминающее устройство служит для:
- a) сохранения программ начальной загрузки компьютера и тестирования его узлов;
 - b) хранения программы пользователя во время работы;
 - c) записи особо ценных прикладных программ;
 - d) хранения постоянно используемых программ;
 - e) постоянного хранения особо ценных документов.

- 11) Во время исполнения прикладная программа хранится:
- a) в видеопамяти;
 - b) в процессоре;
 - c) в оперативной памяти;
 - d) на жестком диске;
 - e) в ПЗУ.
- 12) Адресуемость оперативной памяти означает:
- a) дискретность структурных единиц памяти;
 - b) энергозависимость оперативной памяти;
 - c) возможность произвольного доступа к каждой единице памяти;
 - d) наличие номера у каждой ячейки оперативной памяти;
 - e) энергонезависимость оперативной памяти.
- 13) Персональный компьютер не будет функционировать, если отключить:
- a) дисковод;
 - b) оперативную память;
 - c) мышь;
 - d) принтер;
 - e) сканер.
- 14) Для долговременного хранения информации служит:
- a) оперативная память;
 - b) процессор;
 - c) внешний носитель;
 - d) дисковод;
 - e) блок питания.
- 15) Процесс хранения информации на внешних носителях принципиально отличается от процесса хранения информации в оперативной памяти:
- a) тем, что на внешних носителях информация может храниться после отключения питания компьютера;
 - b) объёмом хранимой информации;
 - c) различной скоростью доступа к хранимой информации;
 - d) возможностью защиты информации;
 - e) способами доступа к хранимой информации.
- 16) При отключении компьютера информация:
- a) исчезает из оперативной памяти;
 - b) исчезает из постоянного запоминающего устройства;
 - c) стирается на «жестком диске»;

- d) стирается на магнитном диске;
 - e) стирается на компакт-диске.
- 17) Дисковод – это устройство для:
- a) обработки команд исполняемой программы;
 - b) чтения/записи данных с внешнего носителя;
 - c) хранения команд исполняемой программы;
 - d) долговременного хранения информации;
 - e) вывода информации на бумагу.
- 18) Какое устройство обладает наибольшей скоростью обмена информацией?
- a) CD-ROM дисковод
 - b) жесткий диск
 - c) дисковод для гибких дисков
 - d) микросхемы оперативной памяти
- 19) Какое из устройств предназначено для ввода информации:
- a) процессор;
 - b) принтер;
 - c) ПЗУ;
 - d) клавиатура;
 - e) монитор.
- 20) Манипулятор «мышь» – это устройство:
- a) модуляции и демодуляции;
 - b) считывания информации;
 - c) долговременного хранения информации;
 - d) ввода информации;
 - e) для подключения принтера к компьютеру.
- 21) Для подключения компьютера к телефонной сети используется:
- a) модем;
 - b) факс;
 - c) сканер;
 - d) принтер;
 - e) монитор.
- 22) Принцип программного управления работой компьютера предполагает:
- a) двоичное кодирование данных в компьютере;
 - b) моделирование информационной деятельности человека при управлении компьютером;

- с) необходимость использования операционной системы для синхронной работы аппаратных средств;
- д) возможность выполнения без внешнего вмешательства целой серии команд;
- е) использование формул исчисления высказываний для реализации команд в компьютере.

23) Файл – это:

- а) именованный набор однотипных элементов данных, называемых записями;
- б) объект, характеризующийся именем, значением и типом;
- с) совокупность индексированных переменных;
- д) совокупность фактов и правил;
- е) терм.

24) Расширение имени файла, как правило, характеризует:

- а) время создания файла;
- б) объём файла;
- с) место, занимаемое файлом на диске;
- д) тип информации, содержащийся в файле;
- е) место создания файла.

4. Карта литературного обеспечения дисциплины

Архитектура профессионального компьютера и операционные системы

Направление подготовки 44.03.05 Педагогическое образование (с двумя профилями подготовки)

направленность (профиль) образовательной программы *Математика и информатика*

по очной форме обучения

(Общая трудоемкость дисциплины 3 з.е.)

Наименование	Место хранения/ электронный адрес	Кол-во экземпляров/ точек доступа
Основная литература		
Баула В.Г., Томилин А.Н., Волканов Д.Ю. Архитектура ЭВМ и операционные среды [Текст] : учебник / В. Г. Баула, А. Н. Томилин, Д. Ю. Волканов. - М. : Академия, 2011. - 336 с. - (Бакалавриат). - ISBN 978-5-7695-8143-4	Научная библиотека КГПУ им. В.П. Астафьева	40
Горнец Н.Н., Роцин А.Г. ЭВМ и периферийные устройства. Компьютеры и вычислительные системы [Текст] : учебник / Н. Н. Горнец, А. Г. Роцин. - М. : Академия, 2012. - 240 с. - (Бакалавриат). - ISBN 978-5-7695-8720-7	Научная библиотека КГПУ им. В.П. Астафьева	10
Буза, М.К. Архитектура компьютеров : учебник / М.К. Буза. - Минск : Вышэйшая школа, 2015. - 416 с. : ил., схем., табл. - Библиогр. в кн. - ISBN 978-985-06-2652-3 ; То же [Электронный ресурс]. - URL: http://biblioclub.ru/index.php?page=book&id=449925	ЭБС «Университетская библиотека онлайн»	Индивидуальный неограниченный доступ
Дополнительная литература		
Горнец Н.Н., Роцин А.Г., Соломенцев В.В. Организация ЭВМ и систем [Текст] : учебное пособие для студ. высш. учеб. заведений / Н. Н. Горнец, А. Г. Роцин, В. В. Соломенцев. - М. : Академия, 2006. - 316 с. : ил. - (Высшее профессиональное образование). - ISBN 5-7695-2269-0	Научная библиотека КГПУ им. В.П. Астафьева	61

<p>Рыбальченко, М.В. Организация ЭВМ и периферийные устройства : учебное пособие / М.В. Рыбальченко ; Министерство образования и науки Российской Федерации, Федеральное государственное автономное образовательное учреждение высшего образования «Южный федеральный университет», Инженерно-технологическая академия. - Ростов-на-Дону ; Таганрог : Издательство Южного федерального университета, 2017. - 85 с. : ил. - Библиогр.: с. 81. - ISBN 978-5-9275-2523-2 ; То же [Электронный ресурс]. - URL: http://biblioclub.ru/index.php?page=book&id=500012</p>	<p>ЭБС «Университетская библиотека онлайн»</p>	<p>Индивидуальный неограниченный доступ</p>
<p>Ресурсы сети интернет</p>		
<p>Лаздин А.В. Основы вычислительной техники. [Электронный ресурс]. – URL: http://de.ifmo.ru/bk_netra/start.php?bn=19</p>	<p>http://de.ifmo.ru/bk_netra/start.php?bn=19</p>	<p>Свободный доступ</p>
<p>Терехов А.Н. Архитектура ЭВМ. [Электронный ресурс]. – URL: https://ru.coursera.org/learn/arkhitektura-evm</p>	<p>https://ru.coursera.org/learn/arkhitektura-evm</p>	<p>Свободный доступ</p>
<p>Толстобров А.П. Архитектура ЭВМ: Учебное пособие [Текст]: учебное пособие / А.П. Толстобров. - Воронеж: РИО ВГУ, 2004 — 95 с. [Электронный ресурс]. – URL: http://window.edu.ru/resource/871/26871/files/mar04062.pdf</p>	<p>http://window.edu.ru/resource/871/26871</p>	<p>Свободный доступ</p>
<p>Профессиональные Базы данных и информационные справочные системы</p>		
<p>Межвузовская электронная библиотека (МЭБ)</p>	<p>https://icdlib.nspu.ru/</p>	<p>Индивидуальный неограниченный доступ</p>
<p>East View: универсальные базы данных [Электронный ресурс] : периодика России, Украины и стран СНГ . – Электрон.дан. – ООО ИВИС. – 2011</p>	<p>https://elibrary.ru/</p>	<p>Индивидуальный неограниченный доступ</p>
<p>Elibrary.ru [Электронный ресурс] : электронная библиотечная система : база данных содержит сведения об отечественных книгах и периодических изданиях по науке, технологии, медицине и образованию / Рос. информ. портал. – Москва, 2000</p>	<p>https://elibrary.ru/</p>	<p>Свободный доступ</p>

5. Карта материально-технической базы дисциплины Архитектура профессионального компьютера и операционные системы

Направление подготовки

44.03.05 Педагогическое образование (с двумя профилями подготовки)

направленность (профиль) образовательной программы

Математика и информатика

по очной форме обучения

(Общая трудоемкость дисциплины 3 з.е.)

Аудитория	Оборудование
Лекционные аудитории	
Ул. Перенсона, 7 ауд. № 3-02	<p>Оборудование: Компьютер- 1шт., интерактивная доска - 1 шт., система видеоконференцсвязи Policom – 1 шт. (без сети), учебная доска-1шт.</p> <p>Программное обеспечение Linux Mint – (Свободная лицензия GPL)</p>
Ул. Перенсона, 7 ауд. № 2-04	<p>Оборудование: Маркерная доска – 1 шт., ноутбук – 10шт., мультимедийный демонстрационный комплекс (проектор, интерактивная доска, колонки, USB-камера) – 1шт., система видеоконференцсвязи Policom – 1шт.</p> <p>Программное обеспечение Альт Образование 8 (лицензия № ААО.0006.00, договор № ДС 14-2017 от 27.12.2017)</p>
Аудитории для практических (семинарских)/ лабораторных занятий	
Ул. Перенсона, 7 ауд. 2-04	<p>Оборудование: Маркерная доска – 1 шт., ноутбук – 10шт., мультимедийный демонстрационный комплекс (проектор, интерактивная доска, колонки, USB-камера) – 1шт., система видеоконференцсвязи Policom – 1шт.</p> <p>Программное обеспечение Альт Образование 8 (лицензия № ААО.0006.00, договор № ДС 14-2017 от 27.12.2017)</p>
Ул. Перенсона, 7 ауд. 4-12	<p>Оборудование: Компьютер – 10 шт., проектор – 1 шт., интерактивная доска – 1шт., маркерная доска – 1 шт.</p> <p>Программное обеспечение Linux Mint – (Свободная лицензия GPL)</p>

6. Анализ результатов обучения и перечень корректирующих мероприятий по учебной дисциплине

6.1. Дополнения и изменения рабочей программы на 2017/2018 учебный год

Список изменений:

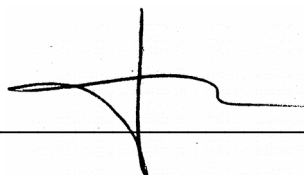
1. Список литературы обновлен учебными и учебно-методическими изданиями, электронными образовательными ресурсами.
2. Обновлен перечень лицензионного программного обеспечения.

Рабочая программа пересмотрена и одобрена на заседании кафедры 03 мая 2017 г. протокол № 10

Рабочая программа пересмотрена и одобрена на заседании НМСС 26 мая 2017 г. протокол № 9

Внесенные изменения утверждаю:

Заведующий кафедрой _____



Пак Н.И.

6.2. Дополнения и изменения рабочей программы на 2018/2019 учебный год

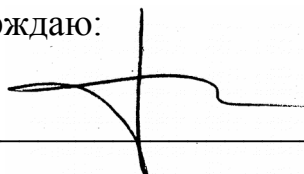
В рабочую программу дисциплины вносятся следующие изменения:

1. Список литературы обновлен учебными и учебно-методическими изданиями, электронными образовательными ресурсами. Обновлен перечень современных профессиональных баз данных и информационных справочных систем.
2. В фонд оценочных средств внесены изменения в соответствии с приказом «Об утверждении Положения о фонде оценочных средств для текущего контроля успеваемости, промежуточной и итоговой (государственной итоговой) аттестации» от 28.04.2018 № 297 (п).
3. На титульном листе РПД и ФОС изменено название ведомственной принадлежности «Министерство науки и высшего образования» на основании приказа «о внесении изменений в сведения о КГПУ им. В.П. Астафьева» от 15.07.2018 № 457 (п).

Рабочая программа пересмотрена и одобрена на заседании кафедры
04 апреля 2018 г. протокол № 7

Внесенные изменения утверждаю:

Заведующий кафедрой _____



Пак Н.И.

Рабочая программа пересмотрена и одобрена на заседании НМСС
23 мая 2018 г. протокол № 8

Внесенные изменения утверждаю:

Председатель _____



Бортновский С.В.

6.3. Дополнения и изменения рабочей программы на 2019/2020 учебный год.

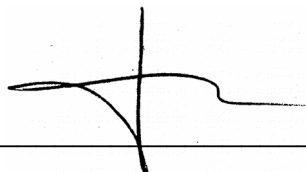
В рабочую программу вносятся следующие изменения:

1. На титульном листе РПД и ФОС изменено название ведомственной принадлежности «Министерство науки и высшего образования» на основании приказа «о внесении изменений в сведения о КГПУ им. В.П. Астафьева» от 15.07.2018 № 457 (п).

Рабочая программа пересмотрена и одобрена на заседании кафедры
08 мая 2019 г. протокол № 9

Внесенные изменения утверждаю:

Заведующий кафедрой



Пак Н.И.

Одобрено научно-методическим советом ИМФИ
16 мая 2019 г. протокол № 8

Председатель



Бортновский С.В.