

Министерство науки и высшего образования Российской Федерации
федеральное государственное бюджетное образовательное учреждение
высшего образования
«Красноярский государственный педагогический университет
им. В.П. Астафьева»

Кафедра физики и методики обучения физике

РАБОЧАЯ ПРОГРАММА ДИСЦИПЛИНЫ

ФИЗИКА ТВЕРДОГО ТЕЛА

Направление подготовки:
44.03.05 Педагогическое образование

Профиль/название программы:
«Физика и технология»
квалификация (степень):

БАКАЛАВР

Красноярск, 2018

Рабочая программа дисциплины «Физика твердого тела» составлена доктором физико-математических наук, профессором кафедры физики и методики обучения физике В.М.Логиновым

Рабочая программа дисциплины обсуждена на заседании кафедры физики и методики обучения физике
протокол № 10 от «17» мая 2017 г.

Заведующий кафедрой



В.И. Тесленко

Одобрено научно-методическим советом специальности (направления подготовки) Института математики, физики и информатики
«26» мая 2017 г. Протокол № 9

Председатель НМСС (Н)



С.В. Бортновский

ПОЯСНИТЕЛЬНАЯ ЗАПИСКА

1.1. Место дисциплины в структуре образовательной программы

Настоящая рабочая программа дисциплины (далее программа) разработана в соответствии с федеральным государственным образовательным стандартом высшего образования (ФГОС ВО) по направлению подготовки 44.03.05 Педагогическое образование (с двумя профилями подготовки) (уровень бакалавриата), утвержденным приказом Министерства образования и науки Российской Федерации от 09 февраля 2016 г. № 91 (зарегистрирован в Минюсте России 02 марта 2016 г. № 41305), с учетом профессиональных стандартов 01.001 Педагог (педагогическая деятельность в сфере дошкольного, начального общего, основного общего, среднего общего образования) (воспитатель, учитель), утвержденного приказом Минтруда России от 18.10.2013 № 544н (с изм. от 25.12.2014) (зарегистрирован в Минюсте России 06 декабря 2013 г. № 30550), 01.003 Педагог дополнительного образования детей и взрослых, утвержденного приказом Минтруда России от 08.09.2015 № 613н (зарегистрирован в Минюсте России 24 сентября 2015 г. № 38994), нормативно-правовыми документами, регламентирующими образовательный процесс в КГПУ им. В.П. Астафьева по направлению 44.03.05 «Педагогическое образование» (5 лет), направленности (профилю) образовательной программы Физика и технология, очной формы обучения с присвоением квалификации бакалавр.

Дисциплина относится к вариативной части учебного плана (индекс *Б1.В.ДВ.11.01*), 9-й семестр.

Дисциплина "Физика твердого тела" входит в базовую составляющую современного физического образования. Изучается на пятом курсе в девятом семестре. Содержание дисциплины посвящено изложению строения и свойств вещества на основе классических и квантовых представлений, обучению методам решения задач в этой области и направлено на формирование у обучающихся целостного представления и понимания тех процессов, которые протекают в окружающем мире, а также приложений науки в технике.

1.2. Общая трудоёмкость дисциплины составляет 3 зачётных единиц (108 час.), относится к вариативной части учебного плана образовательной программы. Количество часов, отведенных на контактную работу (различные формы аудиторной работы) с преподавателем составляет 40 часов, на внеаудиторную работу студента отводится 68 часов.

1.3. Цель и задачи дисциплины

Освоение базовых теоретических знаний физики твердого тела (изучение состава конденсированных сред, особенности их атомно-электронной структуры, установление зависимости между составом, структурой и различными физическими свойствами в первую очередь кристаллических материалов) и методов решения разнообразных задач. Умение

пользования базовыми знаниями при объяснении физических явлений, наблюдаемых в конденсированных средах.

Целью преподавания данного курса является необходимость сформировать у студентов единую, стройную, логически непротиворечивую физическую картину формирования из отдельных атомов и молекул их гигантские ассоциации, приводящие к твердым, жидким и газообразным веществам с разнообразными свойствами; умений использовать полученные знания в образовательной деятельности.

Создание такой картины происходит поэтапно, путем обобщения экспериментальных данных, на их основе построение математических моделей наблюдаемых явлений, со строгим обоснованием приближений и рамок, в которых эти модели действуют. Необходимо научить студентов основам математических постановок задач, проведения расчетов с последующим анализом и оценкой полученных результатов.

1.4. Планируемые результаты обучения.

Изучение дисциплины направлено на формирование следующих компетенций:

ОК-3 – способность использовать естественнонаучные и математические знания для ориентирования в современном информационном пространстве;

ОПК-3 – готовность к психолого-педагогическому сопровождению учебно-воспитательного процесса;

ОПК-5 – владеть основами профессиональной этики и речевой культуры;

ПК-2 – способность использовать современные методы и технологии обучения и диагностики;

ПК-4 – способность использовать возможности образовательной среды для достижения личностных, метапредметных и предметных результатов обучения и обеспечения качества учебно-воспитательного процесса средствами преподаваемых учебных предметов;

ПК-7 – способность организовывать сотрудничество обучающихся, поддерживать их активность, инициативность и самостоятельность, развивать творческие способности;

ПК-11 – готовность использовать систематизированные теоретические и практические знания для постановки и решения исследовательских задач в области образования.

Таблица 1.

«Планируемые результаты обучения»

Задачи освоения дисциплины	Планируемые результаты обучения по дисциплине (дескрипторы)	Код результата обучения (компетенция)
<i>Задача</i> Получение базовых теоретических знаний и освоение методов решения физических	Знать: -Фундаментальные классические и квантовые представления физики твердого тела;	Проекция задачи на компетенции

задач в области основ физики твердого тела.	- Методику решения типовых задач. Уметь: - Использовать базовые модели для объяснения электрических, тепловых, магнитных, оптических свойств конденсированных сред; - аргументировать научную позицию при анализе информации предметной области; - структурировать информацию о явлениях микромира, используя научный метод исследования; - Применять разнообразные методики (физические и математические) решения типовых задач.	ОК-3, ОПК-3, ОПК-5, ПК-2, ПК-4, ПК-7, ПК-11
	Владеть: - Теоретическим аппаратом физики конденсированного состояния; - методикой решения задач. - методикой образовательной и культурно-просветительской деятельности в области физики микромира, применительно к конденсированным средам; - навыками решения задач, с помощью специализированных математических пакетов Scilab, Octave и др.	

1.5. Контроль результатов освоения дисциплины.

В ходе изучения дисциплины используются такие методы текущего контроля успеваемости как устный опрос, решение физических задач, выполнение контрольных работ. Форма итогового контроля – экзамен.

Оценочные средства результатов освоения дисциплины, критерии оценки выполнения заданий представлены в разделе «Фонды оценочных средств для проведения промежуточной аттестации»: - решение физических задач, устный опрос, выполнение контрольных работ.

1.6. Перечень образовательных технологий, используемых при освоении дисциплины

Современные образовательные технологии. В процессе освоения дисциплины используются разнообразные виды деятельности обучающихся, организационные формы и методы обучения: лекции, семинарские и лабораторные занятия, самостоятельная, индивидуальная и групповая формы организации учебной деятельности. Освоение

дисциплины заканчивается экзаменом.

2. ОРГАНИЗАЦИОННО-МЕТОДИЧЕСКИЕ ДОКУМЕНТЫ

2.1. Технологическая карта обучения дисциплине «Физика твердого тела» для обучающихся образовательной программы

Направление подготовки 44.03.05 Педагогическое образование,
направленность (профиль) образовательной программы Физика и технология
по очной форме обучения

Наименование модулей, разделов, тем	Всего часов	Аудиторных часов				Внеаудиторных часов	Формы контроля
		всего	Лекций	Семинарских	Лаборатор. работ		
Модуль 1. Базовый							
1. Описание структуры кристаллов Элементарная ячейка, базис, пространственная решетка, решетка Браве, координационное число решетки, преобразования симметрии, индексы узлов, направлений и плоскостей	12	4	2	-	2	8	Устный опрос. Решение физических задач. Контрольная работа
2. Теория металлов Друде Основные положения, столкновения и времена релаксации, статическая электропроводность (закон Ома), Эффект Холла и магнетосопротивление, высокочастотная электропроводность металла, плазменные колебания, теплопроводность металла, расчет коэффициента теплопроводности, закон Видемана-Франца.	12	4	2	-	2	8	Устный опрос. Решение физических задач. Контрольная работа
3. Квантовые статистики Микросостояния, статистический вес, статистики Бозе-Эйнштейна и Ферми-Дирака, распределение Ферми—Дирака для электронов в металле, энергия Ферми, энергия Ферми при $T \neq 0$.	12	6	2	-	4	6	Устный опрос. Решение физических задач. Контрольная работа
4. Теплоемкость твердых тел Закон Дюлонга-Пти, модель Эйнштейна, модель Дебая.	12	4	2	-	2	8	Устный опрос. Решение физических задач. Контрольная работа
Модуль 2. Квантовое описание твердых тел							

<p>5. Элементы зонной теории. Электропроводность Модель Кронига-Пенни, теорема Блоха, зоны Бриллюэна, электропроводность металлов и полупроводников.</p>	10	4	2	-	2	6	Устный опрос. Решение физических задач. Контрольная работа
<p>6. Полупроводники Энергетические зонные диаграммы и носители заряда в полупроводниках, собственные полупроводники, примесные полупроводники, определение концентрации свободных носителей заряда, закон действующих масс, температурные свойства полупроводников.</p>	12	4	2	-	2	8	Устный опрос. Решение физических задач.
<p>7. Элементы физики магнитных явлений Характеристики для описания магнитных свойств твердых тел, диамагнетизм, парамагнетизм, закон Кюри, Правило Хунда, температурная зависимость магнитной восприимчивости парамагнетиков; типы магнитных структур, ферромагнетика, обменное взаимодействие, модель Гейзенберга, наблюдение магнитных структур, термодинамические свойства вблизи точки возникновения магнитного порядка, основное состояние гейзенберговского ферромагнетика, спиновые волны, закон Блоха</p>	14	6	4	-	2	8	Устный опрос. Решение физических задач.
<p>8.Сверхпроводимость Критическая температура, незатухающие токи,</p>	12	4	2		2	8	Устный опрос.

термоэлектрические свойства, магнитные свойства, идеальный диамагнетизм, критическое поле, теплоемкость, уравнение Лондонов, эффект Джозефсона.							Решение физическ их задач. Контроль ная работа
9. Углеродные материалы Фуллерены, углеродные нанотрубки, графен.	12	4	2	-	2	8	Устный опрос. Решение физическ их задач.
Итого	108	40	20	-	20	68	

2.2. Содержание основных разделов и тем дисциплины

Модуль 1. Базовый

1. Описание структуры кристаллов

Элементарная ячейка, базис, пространственная решетка, решетка Браве, координационное число решетки, преобразования симметрии, индексы узлов, направлений и плоскостей.

2. Теория металлов Друде

Основные положения, столкновения и времена релаксации, статическая электропроводность (закон Ома), Эффект Холла и магнетосопротивление, высокочастотная электропроводность металла, плазменные колебания, теплопроводность металла, расчет коэффициента теплопроводности, закон Видемана-Франца.

3. Квантовые статистики

Микросостояния, статистический вес, статистики Бозе-Эйнштейна и Ферми-Дирака, распределение Ферми—Дирака для электронов в металле, энергия Ферми, энергия Ферми при $T \neq 0$.

4. Теплоемкость твердых тел

Закон Дюлонга-Пти, модель Эйнштейна, модель Дебая.

Модуль 2. Квантовое описание твердых тел

5. Элементы зонной теории. Электропроводность

Модель Кронига-Пенни, теорема Блоха, зоны Бриллюэна, электропроводность металлов и полупроводников.

6. Полупроводники

Энергетические зонные диаграммы и носители заряда в полупроводниках, собственные полупроводники, примесные полупроводники, определение концентрации свободных носителей заряда, закон действующих масс, температурные свойства полупроводников.

7. Элементы физики магнитных явлений

Характеристики для описания магнитных свойств твердых тел, диамагнетизм, парамагнетизм, закон Кюри, Правило Хунда, температурная зависимость магнитной восприимчивости парамагнетиков; типы магнитных структур, ферромагнетики, обменное взаимодействие, модель Гейзенберга, наблюдение магнитных структур, термодинамические свойства вблизи точки возникновения магнитного порядка, основное состояние гейзенберговского ферромагнетика, спиновые волны, закон Блоха.

8. Сверхпроводимость

Критическая температура, незатухающие токи, термоэлектрические свойства, магнитные свойства, идеальный диамагнетизм, критическое поле, теплоемкость, уравнение Лондонов, эффект Джозефсона.

9. Углеродные материалы

Фуллерены, углеродные нанотрубки, графен.

2.2. Методические рекомендации по освоению дисциплины «Физика твердого тела» для обучающихся образовательной программы

Направление подготовки 44.03.05 «Педагогическое образование» (5 лет), направленность (профиль) образовательной программы Физика и технология **по очной форме обучения**

Работа с теоретическим материалом

Важное место в освоении материала по курсу физики твердого тела отводится самостоятельной работе студентов во внеаудиторное время с материалом, изложенным в рекомендуемой литературе и интернет-источниках. Без знания математических методов и теоретического материала предметной области невозможно выполнение заданий связанных с решением разнообразных задач физики конденсированных сред. Посещение студентами лекционных и лабораторных занятий является обязательным.

3. КОМПОНЕНТЫ МОНИТОРИНГА УЧЕБНЫХ ДОСТИЖЕНИЙ СТУДЕНТОВ

3.1. Технологическая карта рейтинга дисциплины «Физика твердого тела»

Наименование дисциплины/курса	Направление подготовки и уровень образования. Название программы/направленности (профиля) образовательной программы	Количество зачетных единиц
Физика твердого тела	44.03.05 Педагогическое образование /Бакалавриат Направленность (профиль) образовательной программы Физика и технологии	3
Смежные дисциплины по учебному плану		
Предшествующие: Математика, Информатика, Общая физика, Атомная физика, Классическая механика, Электродинамика		
Последующие: Физика ядра и элементарных частиц, Статистическая физика		

БАЗОВЫЙ МОДУЛЬ № 1.			
	Форма работы*	Количество баллов 100%	
		min	max
Текущая работа	Устный опрос	1	3
	Лабораторные работы (решение физических задач)	9	14
	Решения задач для самостоятельной работы	10	19
Промежуточный рейтинг-контроль	Контрольные работы	10	14
Итого		30	50

БАЗОВЫЙ МОДУЛЬ 2.			
	Форма работы	Количество баллов	
		min	max
Текущая работа	Устный опрос	1	3

	Лабораторные работы (решение физических задач)	9	14
	Решения задач для самостоятельной работы	10	19
Промежуточный рейтинг-контроль	Контрольные работы	10	14
Итого		30	50

Общее количество баллов по дисциплине (по итогам изучения всех модулей, без учета дополнительного модуля)	min	max
	60	100

Соответствие рейтинговых баллов и академической оценки:

50 баллов – допуск к экзамену

60–72 – удовлетворительно

73–86 – хорошо

87–100 – отлично

**МИНИСТЕРСТВО ОБРАЗОВАНИЯ И НАУКИ РОССИЙСКОЙ
ФЕДЕРАЦИИ**
федеральное государственное бюджетное образовательное учреждение
высшего образования
**«Красноярский государственный педагогический университет
им. В.П. Астафьева»**
Институт математики, физики, информатики
(наименование института/факультета)
Кафедра физики и методики обучения физике
(наименование кафедры)

УТВЕРЖДЕНО
на заседании кафедры
Протокол № 03
от «09» ноября 2016 г.



ОДОБРЕНО
на заседании научно-методического совета
специальности (направления подготовки)
Протокол № 03
от «25» ноября 2016 г.



ФОНД ОЦЕНОЧНЫХ СРЕДСТВ

для проведения текущего контроля и промежуточной аттестации
обучающихся по дисциплине «Физика твердого тела»
Направление подготовки 44.03.05 «Педагогическое образование», направленность
(профиль) образовательной программы Физика и технология
Квалификация: бакалавр



Составитель:

Логинов В.М., профессор кафедры физики и
методики обучения физике

1. Назначение фонда оценочных средств

1.1. Целью создания ФОС дисциплины «Физика твердого тела» является определение соответствия учебных достижений обучающихся запланированным результатам обучения и требованиям ОПОП ВО, РПД «Физика твердого тела».

1.2. ФОС по дисциплине «Физика твердого тела» решает задачи:

1. управление процессом приобретения обучающимися необходимых знаний, умений, навыков и формирования компетенций, определенных в ФГОС ВО «Образование и педагогические науки» по направлению бакалавриата 44.03.05 Педагогическое образование, профиль «Физика и технология»;
2. управление процессом достижения реализации ОПОП ВО, определенных в виде набора компетенций;
3. оценка достижений обучающихся в процессе изучения дисциплины «Физика твердого тела» с определением результатов и планирование корректирующих мероприятий;

4. обеспечение соответствия результатов обучения задач будущей профессиональной деятельности через совершенствование традиционных и внедрение инновационных методов обучения в образовательный процесс;
5. совершенствование самоконтроля и самоподготовки обучающихся.

1.3. ФОС разработан на основании нормативных документов:

- ✓ Федерального государственного образовательного стандарта высшего образования по направлению подготовки 44.03.05 Педагогическое образование. Профиль: Физика и технология. Квалификация: Бакалавр.
- ✓ Положения о формировании фонда оценочных средств для текущего контроля успеваемости, промежуточной и итоговой аттестации обучающихся по образовательным программам высшего образования – программам бакалавриата, программам специалитета, программам магистратуры, программам подготовки научно-педагогических кадров в аспирантуре в федеральном государственном бюджетном образовательном учреждении высшего образования «Красноярский государственный педагогический университет им. В.П. Астафьева» и его филиалах.

2. Перечень компетенций с указанием этапов их формирования в процессе дисциплины

2.1. Перечень компетенций, формируемых в процессе дисциплины:

ОК – 3 способностью использовать естественнонаучные и математические знания для ориентирования в современном информационном пространстве;

ОПК – 3 готовностью к психолого-педагогическому сопровождению учебно-воспитательного процесса;

ОПК – 5 владением основами профессиональной этики и речевой культурой;

ПК – 2 способностью использовать современные методы и технологии обучения и диагностики;

ПК – 4 способностью использовать возможности образовательной среды для достижения личностных, метапредметных и предметных результатов обучения и обеспечения качества учебно-воспитательного процесса средствами преподаваемых учебных предметов;

ПК – 7 способностью организовывать сотрудничество обучающихся, поддерживать их активность и самостоятельность, развивать творческие способности;

ПК – 11 готовностью использовать систематизированные теоретические и практические знания для постановки и решения исследовательских задач в области образования.

2.2. Этапы формирования и оценивания компетенций

Компетенция	Этапы формирования компетенции	Дисциплины, практики участвующие в формировании компетенции	Тип контроля	Оценочное средство/КИМы	
				номер	форма
ОК-3 – способность использовать естественнонаучные и математические знания для ориентирования в	ориентировочный	Информационные технологии в образовании Основы математической	текущий контроль	6.1	Ответы на вопросы
	когнитивный		текущий контроль	6.2	задачи
	практикологический		промежуточная аттестация	6.3	контрольные

современном информационном пространстве	рефлексивно-оценочный	обработки информации	промежуточная аттестация	6.4	экзамен
		Естественная картина мира Методика обучения физике Вводный курс физики Информатика Механика Электродинамика Оптика Электротехника Молекулярная физика Машиноведение Основы робототехники Основы теории прочности Теоретическая механика Материаловедение Современное производство Основы систем разработки виртуальных приборов Основы систем инженерных виртуальных инструментов Уравнения математической физики Математическая физика Квантовая физика Атомная физика Частные вопросы методики обучения физике Дополнительные главы теории и методики обучения физике Синергетика Цифровые образовательные ресурсы Теория относительности Графика Системы компьютерного черчения			

		<p>состояния</p> <p>Квантовая механика</p> <p>Волновая механика</p> <p>Компьютерное моделирование физических явлений</p> <p>Компьютерное моделирование физических процессов</p> <p>Классическая механика</p> <p>Аналитическая механика</p> <p>Статистическая физика</p> <p>Статистические методы в физике и термодинамике</p> <p>Практикум по решению физических задач (методика обучения)</p> <p>Практикум по решению олимпиадных физических задач</p> <p>Радиотехника</p> <p>Электроника</p> <p>Астрономия</p> <p>Астрофизика</p> <p>Инженерное проектирование и дизайн</p> <p>Трехмерное моделирование</p> <p>Охрана труда и техника безопасности на производстве и в школе</p> <p>Актуальные вопросы охраны труда и техники безопасности на производстве и в школе</p> <p>Техническое моделирование</p> <p>Современное техническое моделирование</p> <p>Элементарная физика</p> <p>Практика по получению первичных профессиональных</p>			
--	--	---	--	--	--

		умений и навыков, в том числе первичных умений и навыков научно-исследовательской деятельности Педагогическая практика Государственная итоговая аттестация			
--	--	--	--	--	--

ОПК-3 – готовность к психолого-педагогическому сопровождению учебно-воспитательного процесса	ориентировочный	Психология Методика	текущий контроль	6.1	Ответ на вопросы	
	когнитивный	обучения физике Современные	текущий контроль	6.2	Задачи	
	праксиологический	технологии обучения Вводный курс физики Технологии малого	промежуточная аттестация	6.3	Контроль	
	рефлексивно-оценочный	бизнеса Механика	промежуточная аттестация	6.4	экзамен	
		<p>Электродинамика</p> <p>Оптика</p> <p>Молекулярная физика</p> <p>Основы теории прочности</p> <p>Теоретическая механика</p> <p>Современное производство</p> <p>Квантовая физика</p> <p>Атомная физика</p> <p>Волновая механика</p> <p>Графика</p> <p>Системы компьютерного черчения</p> <p>Квантовая механика</p> <p>Волновая механика состояния</p> <p>Классическая механика</p> <p>Аналитическая механика</p> <p>Статистическая физика</p> <p>Статистические методы в физике и термодинамике</p> <p>Практикум по решению физических задач (методика обучения)</p> <p>Практикум по решению олимпиадных физических задач</p> <p>Астрономия</p> <p>Астрофизика</p> <p>Инженерное проектирование и дизайн</p> <p>Трехмерное моделирование</p> <p>Охрана труда и техника безопасности</p>				

		на производстве и в школе Актуальные вопросы охраны труда и техники безопасности на производстве и в школе Элементарная физика Педагогическая практика Преддипломная практика				
ОПК-5 – владеть основами профессиональной этики и речевой культуры	ориентировочный	Философия Педагогическая	текущий контроль	6.1	Ответ на вопросы	
	когнитивный	риторика Естественнонаучная	текущий контроль	6.2	Задачи	
	праксиологический	картина мира Педагогика Методика обучения	промежуточная аттестация	6.3	Контроль	
	рефлексивно-оценочный	физике Современные	промежуточная аттестация	6.4	экзамен	
		технологии обучения Математика Вводный курс физики Информатика Прикладная математика Технологии малого бизнеса Механика Электродинамика Оптика Электротехника Молекулярная физика				

		Практикумы по обработке материалов промежуточная аттестация Основы робототехники Основы систем разработки виртуальных приборов Основы систем инженерных виртуальных инструментов Квантовая физика Атомная физика Частные вопросы методики обучения физике Дополнительные главы теории и методики обучения физике Синергетика Цифровые образовательные ресурсы Теория относительности Графика Системы компьютерного черчения Квантовая механика Волновая механика состояния Компьютерное моделирование физических явлений Компьютерное моделирование физических процессов Классическая механика Аналитическая механика Статистическая физика Статистические методы в физике и термодинамике Практикум по решению физических			
--	--	---	--	--	--

		задач (методика обучения) Практикум по решению олимпиадных физических задач Радиотехника Электроника Астрономия Астрофизика Инженерное проектирование и дизайн Трехмерное моделирование Ведение домашнего хозяйства Инженерные коммуникации в доме Элементарная физика Практика по получению первичных профессиональных умений и навыков, в том числе первичных умений и навыков научно-исследовательской деятельности Педагогическая практика Преддипломная практика			
--	--	--	--	--	--

Компетенция	Этапы формирования компетенции	Дисциплины, практики участвующие в формировании компетенции	Тип контроля	Оценочное средство/КИМы	
				номер	форма

ПК-2 – способность использовать современные методы и технологии обучения и диагностики	Ориентировочный Когнитивный Праксиологический Рефлексивно-оценочный	Основы математической обработки информации	текущий контроль	6.1	Ответ на вопросы
		Естественнонаучная картина мира	текущий контроль	6.2	Задачи
		Психология	промежуточная аттестация	6.3	Контрольная
		Педагогика	промежуточная аттестация	6.4	экзамен
		Методика обучения физике			
		Методика обучения технологии			
		Информационная культура			
		Современные технологии обучения			
		Основы специальной педагогики и психологии			
		Математика			
		Вводный курс физики			
		Прикладная математика			
		Механика			
		Электродинамика			
		Оптика			
		Электротехника			
		Молекулярная физика			
		Машиноведение			
		Материаловедение			
		Современное производство			

		<p>Уравнения математической физики Математическая физика Атомная физика Графика Системы компьютерного черчения компьютерное моделирование физических явлений Компьютерное моделирование физических процессов Имитационное моделирование Классическая механика Аналитическая механика Статистическая физика Статистические методы в физике и термодинамике Практикум по решению физических задач (методика обучения) практикум по решению олимпиадных физических задач Радиотехника Электроника Астрономия Астрофизика Инженерное проектирование и дизайн Трехмерное моделирование Охрана труда и техника безопасности на производстве и в школе Актуальные вопросы охраны труда и техники безопасности</p>			
--	--	--	--	--	--

		на производстве и в школе Техническое моделирование Современное техническое моделирование Элементарная физика Инклюзивное образование в Красноярском крае Практика по получению первичных профессиональных умений и навыков, в том числе первичных умений и навыков научно-исследовательской деятельности Педагогическая практика Преддипломная практика Государственная итоговая аттестация			
--	--	--	--	--	--

Компетенция	Этапы формирования компетенции	Дисциплины, практики участвующие в формировании компетенции	Тип контроля	Оценочное средство/КИМы	
				номер	форма
ПК-4 – способность использовать возможности образовательной среды для достижения личностных, метапредметных и предметных	Ориентировочный Когнитивный Праксиологический Рефлексивно-оценочный	Информационные технологии в образовании Естественнонаучная картина мира Педагогика Методика обучения физике	текущий контроль текущий контроль промежуточная аттестация промежуточная аттестация	6.1	Ответ на вопросы Задачи
				6.2	
				6.3	Контрольная экзамен
				6.4	

<p>результатов обучения и обеспечения качества учебно-воспитательного процесса средствами преподаваемых учебных предметов</p>		<p>Методика обучения технологии Современные технологии обучения Вводный курс физики Информатика Механика Электродинамика Оптика Молекулярная физика Теоретическая механика Материаловедение Современное производство Экономика Экономическая теория Квантовая физика Атомная физика Частные вопросы методики обучения физике Дополнительные главы теории и методики обучения физике Синергетика Цифровые образовательные ресурсы Теория относительности Квантовая механика Волновая механика состояния Классическая механика Аналитическая механика Статистическая физика Статистические методы в физике и термодинамике Практикум по решению физических задач (методика обучения) Практикум по решению олимпиадных физических задач Астрономия Астрофизика</p>			
---	--	--	--	--	--

		<p>Охрана труда и техника безопасности на производстве и в школе</p> <p>Актуальные вопросы охраны труда и техники безопасности на производстве и в школе</p> <p>Профессиональная деятельность учителя физики</p> <p>Элементарная физика</p> <p>Практика по получению первичных профессиональных умений и навыков, в том числе первичных умений и навыков научно-исследовательской деятельности</p> <p>Педагогическая практика</p> <p>Преддипломная практика</p>			
--	--	---	--	--	--

Компетенция	Этапы формирования компетенции	Дисциплины, практики участвующие в формировании компетенции	Тип контроля	Оценочное средство/КИМы	
				номер	форма
ПК-7 – способность организовывать сотрудничество обучающихся, поддерживать их активность, инициативность и самостоятельность, развивать творческие способности преподаваемых учебных предметов	Ориентировочный Когнитивный Праксиологический Рефлексивно-оценочный	<p>Естественнонаучная картина мира</p> <p>Методика обучения физике</p> <p>Методика обучения технологии</p> <p>Современные технологии обучения</p> <p>Вводный курс физики</p> <p>Механика</p> <p>Электродинамика</p> <p>Оптика</p> <p>Электротехника</p> <p>Молекулярная физика</p> <p>Практикумы по обработке материалов</p> <p>Квантовая физика</p> <p>Атомная физика</p> <p>Графика</p> <p>Системы компьютерной</p>	<p>текущий контроль</p> <p>текущий контроль</p> <p>промежуточная аттестация</p> <p>промежуточная аттестация</p>	6.1	Ответ на вопросы
				6.2	Задачи
				6.3	Контрольная
				6.4	экзамен

		<p>черчения</p> <p>Квантовая механика</p> <p>Волновая механика</p> <p>Компьютерное моделирование физических явлений</p> <p>Компьютерное моделирование физических процессов</p> <p>Имитационное моделирование</p> <p>Классическая механика</p> <p>Аналитическая механика</p> <p>Статистическая физика</p> <p>Статистические методы в физике и термодинамике</p> <p>Практикум по решению физических задач (методика обучения)</p> <p>Практикум по решению олимпиадных физических задач</p> <p>Радиотехника</p> <p>Электроника</p> <p>Астрономия</p> <p>Астрофизика</p> <p>Инженерное проектирование и дизайн</p> <p>Трехмерное моделирование</p> <p>Ведение домашнего хозяйства</p> <p>Инженерные коммуникации в доме</p> <p>Элементарная физика</p> <p>Практика по получению первичных профессиональных умений и навыков, в том числе первичных умений и навыков научно-исследовательской деятельности</p> <p>Педагогическая практика</p>			
--	--	--	--	--	--

		Преддипломная практика Государственная итоговая аттестация			
--	--	---	--	--	--

Компетенция	Этапы формирования компетенции	Дисциплины, практики участвующие в формировании компетенции	Тип контроля	Оценочное средство/КИМы	
				номер	форма
ПК-10 – способность проектировать траектории своего профессионального роста и личностного развития	Ориентировочный Когнитивный Праксиологический Рефлексивно-оценочный	Информационная культура Вводный курс физики Механика Электродинамика Оптика Молекулярная физика Современное производство Экономика Экономическая теория Квантовая физика Атомная физика Частные вопросы методики обучения физике Дополнительные главы теории и методики обучения физике Графика Системы компьютерного черчения Квантовая механика Волновая механика Классическая механика Аналитическая механика Статистическая физика Статистические методы в физике и термодинамике Практикум по решению физических	текущий контроль текущий контроль промежуточная аттестация промежуточная аттестация	6.1	Ответ на вопросы
				6.2	Задачи
				6.3	Контрольная
				6.4	экзамен

		задач (методика обучения) Практикум по решению олимпиадных физических задач Астрономия Астрофизика Инженерное проектирование и дизайн Трехмерное моделирование Элементарная физика Педагогическая практика Преддипломная практика Государственная итоговая аттестация			
--	--	--	--	--	--

Компетенция	Этапы формирования компетенции	Дисциплины, практики участвующие в формировании компетенции	Тип контроля	Оценочное средство/КИМы	
				номер	форма

ПК-11 – готовность использовать систематизированные теоретические и практические знания для постановки и решения исследовательских задач в области образования	Ориентировочный Когнитивный Праксиологический Рефлексивно-оценочный	Естественнонаучная картина мира	текущий контроль	6.1	Ответ на вопросы
		Методика обучения физике	текущий контроль	6.2	Задачи
		Информационная культура	промежуточная аттестация	6.3	Контрольная
		Основы научной деятельности студента	промежуточная аттестация	6.4	экзамен
		Современные технологии обучения			
		Вводный курс физики			
		Информатика			
		Технологии малого бизнеса			
		Механика			
		Электродинамика			
		Оптика			
		Электротехника			
		Молекулярная физика			
		Практикумы по обработке материалов			
		Основы робототехники			
		Основы теории прочности			
		Материаловедение			
		Основы систем разработки виртуальных приборов			
		Основы систем инженерных виртуальных инструментов			
		Уравнения математической физики			
		Математическая физика			
		Квантовая физика			
		Атомная физика			
		Синергетика			
		Цифровые образовательные ресурсы			
		Теория относительности			
		Графика			
		Системы компьютерного черчения			
		Квантовая механика			
		Волновая механика			

		<p>Компьютерное моделирование физических явлений</p> <p>Компьютерное моделирование физических процессов</p> <p>имитационное моделирование</p> <p>Классическая механика</p> <p>Аналитическая механика</p> <p>Статистическая физика</p> <p>Статистические методы в физике и термодинамике</p> <p>Радиотехника</p> <p>Электроника</p> <p>Астрономия</p> <p>Астрофизика</p> <p>Инженерное проектирование и дизайн</p> <p>Трехмерное моделирование</p> <p>Ведение домашнего хозяйства</p> <p>Инженерные коммуникации в доме</p> <p>Элементарная физика</p> <p>Практика по получению первичных профессиональных умений и навыков, в том числе первичных умений и навыков научно-исследовательской деятельности</p> <p>Педагогическая Государственная итоговая аттестация</p>			
--	--	--	--	--	--

3. Фонд оценочных средств для промежуточной аттестации

3.1. Фонды оценочных средств включают: *Вопросы к экзамену, Вопросы для самостоятельной работы, Задачи для самостоятельной работы, Контрольные работы.*

3.2. Оценочные средства

3.2.1. Оценочное средство *Вопросы к экзамену*

Критерии оценивания по оценочному средству *Вопросы к экзамену*

компетенции	сформированности компетенций	сформированности компетенций	сформированности компетенций
	(87-100 баллов) отлично	(73-86 баллов) хорошо	(60-72 баллов) удовлетворительно
ОК-3, ОПК-3, ОПК-5, ПК-2, ПК-4, ПК-7, ПК-11	Ответ на вопросы экзаменационного билета полный, правильный, показывает, что обучающийся правильно и исчерпывающе раскрывает содержание вопросов, конкретизирует их фактическим материалом.	Ответ на вопросы экзаменационного билета удовлетворяет уже названным требованиям, но есть неточности в изложении фактов, определении понятий, объяснении взаимосвязей. Однако, обучающийся может легко устранить неточности по дополнительным и наводящим вопросам преподавателя.	Ответ на вопрос экзаменационного билета в целом правильный, но нечетко формулируются понятия, имеют место затруднения в самостоятельном объяснении взаимосвязей, непоследовательно излагается материал

* Менее 60 баллов – компетенция не сформирована.

3.2.2. Оценочное средство *Контрольные работы*

Критерии оценивания по оценочному средству *Контрольные работы*

Формируемые компетенции	Высокий уровень сформированности компетенций	Продвинутый уровень сформированности компетенций	Базовый уровень сформированности компетенций
	(87-100 баллов) отлично/зачтено	(73-86 баллов) хорошо /зачтено	(60-72 баллов) удовлетворительно/зачтено
ОК-3, ОПК-3, ОПК-5, ПК-2, ПК-4, ПК-7, ПК-11	18-20 верно решенных контрольных заданий (задач)	15–17 верно решенных контрольных заданий (задач)	10 –14 верно решенных контрольных заданий (задач)
Максимальный балл в 2 модулях		28 (100% для данного оценочного средства)	

* Менее 60 баллов – компетенция не сформирована.

4. Фонд оценочных средств для текущего контроля успеваемости

4.1. Фонды оценочных средств включают: *Перечень вопросов для самостоятельной работы, Задачи для самостоятельного решения* (в соответствии с Технологической картой рейтинга дисциплины Рабочей программы дисциплины).

4.2.1. Критерии оценивания по оценочному средству *Перечень вопросов для самостоятельной работы*. Критерии оценивания

Критерии оценивания	Количество баллов (вклад в рейтинг)
Студент свободно владеет содержанием заданной темы, ясно и грамотно излагает материал, четко отвечает на дополнительные вопросы	2
Студент хорошо владеет содержанием заданной темы, последовательно излагает материал, затрудняется ответить на некоторые дополнительные вопросы	1
Студент плохо владеет содержанием, излагает материал не последовательно, затрудняется ответить на большинство вопросов	0
Максимальный балл в двух модулях	6

4.2.2. Критерии оценивания по оценочному средству *Задачи для самостоятельного решения*

Критерии оценивания	Количество баллов (вклад в рейтинг)
Задача решена полностью без консультации с преподавателем	2
Задача решена полностью после консультации с преподавателем	1
Задача решена не верно	0
Максимальный балл за все задачи (20 задач)	38

5. Учебно-методическое и информационное обеспечение фондов оценочных средств

1. Винтайкин Б.Е. Физика твердого тела [Текст]: учебное пособие / Б. Е. Винтайкин. - 2-е изд., стер. - М.: МГТУ им. Н. Э. Баумана, 2008. - 360 с.
2. Киттель, Ч. Введение в физику твердого тела [Текст]: учебное пособие / Ч. Киттель; Пер. с четвертого американского издания А. А. Гусева, А. В. Пахнева, Ред. А. А. Гусева. - М.: Наука, 1978. - 791 с.
3. Брандт Н.Б. Квазичастицы в физике конденсированного состояния [Текст]: учебное пособие / Н. Б. Брандт, В. А. Кульбачинский. - 2-е изд., испр. - М.: ФИЗМАТЛИТ, 2007. - 632 с.
4. Савельев И. В. Сборник вопросов и задач по общей физике [Текст]: учебное пособие / И. В. Савельев. - 2-е изд., перераб. - М.: Наука, 1988. - 288 с.
5. Задачник по физике [Текст]: учебное пособие / А. Г. Чертов, А. А. Воробьев. - 5е изд., перераб. и доп. - М.: Высш. шк., 1988. - 527 с.

6. Оценочные средства (контрольно-измерительные материалы)

6.1. Перечень вопросов для самостоятельной работы

1. Что такое: -Элементарная ячейка, базис, пространственная решетка, решетка Браве, координационное число решетки, преобразования симметрии, индексы узлов, направлений и плоскостей?
2. Основные положения теории Друде,
3. Что такое времена релаксации,
4. Статическая электропроводность (закон Ома) в теории Друде,
5. Эффект Холла и магнетосопротивление,
6. Высокочастотная электропроводность металла, плазменные колебания,
7. теплопроводность металла, расчет коэффициента теплопроводности,
8. закон Видемана-Франца.
9. Что такое: - Микросостояния и статистический вес,
10. Статистики Бозе-Эйнштейна и Ферми-Дирака,
11. Распределение Ферми—Дирака для электронов в металле,
12. Энергия Ферми,
13. Энергия Ферми при $T \neq 0$,
14. Закон Дюлонга-Пти,
15. Модель теплоемкости Эйнштейна,
16. Модель теплоемкости Дебая.
15. Модель Кронига-Пенни,
16. Теорема Блоха,
17. Зоны Бриллюэна,
18. Энергетические зонные диаграммы и носители заряда в полупроводниках,
19. Собственные полупроводники,

20. Примесные полупроводники, определение концентрации свободных носителей заряда, закон действующих масс, температурные свойства полупроводников.
21. Характеристики для описания магнитных свойств твердых тел,
22. Диамагнетизм,
23. Парамагнетизм,
24. Закон Кюри,
25. Правило Хунда,
26. Температурная зависимость магнитной восприимчивости парамагнетиков;
27. Типы магнитных структур,
28. Ферромагнетики, обменное взаимодействие, модель Гейзенберга,
29. Наблюдение магнитных структур,
30. Термодинамические свойства вблизи точки возникновения магнитного порядка,
31. Основное состояние гейзенберговского ферромагнетика, спиновые волны, закон Блоха.
32. Явление сверхпроводимости, критическая температура, незатухающие токи, термоэлектрические свойства,
33. Магнитные свойства сверхпроводников, идеальный диамагнетизм, критическое поле, теплоемкость,
34. Уравнение Лондонов, эффект Джозефсона.
35. Фуллерены, углеродные нанотрубки, графен.

6.2. Задачи для самостоятельного решения

49.1. Сколько атомов приходится на одну элементарную ячейку: 1) примитивной решетки кубической сингонии; 2) объемно-центрированной решетки ромбической сингонии; 3) гранецентрированной решетки кубической сингонии; 4) базоцентрированной решетки ромбической сингонии; 5) примитивной решетки гексагональной сингонии; 6) гексагональной структуры с плотной упаковкой.

49.2. Определить число элементарных ячеек кристалла объемом $V=1 \text{ м}^3$: 1) хлористого цезия (решетка объемно-центрированная кубической сингонии); 2) меди (решетка гранецентрированная кубической сингонии); 3) кобальта, имеющего гексагональную структуру с плотной упаковкой.

49.3. Найти плотность ρ кристалла неона (при 20 К), если известно, что решетка гранецентрированная кубической сингонии. Постоянная a решетки при той же температуре равна 0,452 нм.

49.4. Найти плотность ρ кристалла стронция, если известно, что решетка гранецентрированная кубической сингонии, а расстояние d между ближайшими соседними атомами равно 0,43 нм.

49.11. Определить индексы узлов, отмеченных на рис. 49.7 буквами *A*, *B*, *C*, *D*.

Индексы узлов, направлений и плоскостей

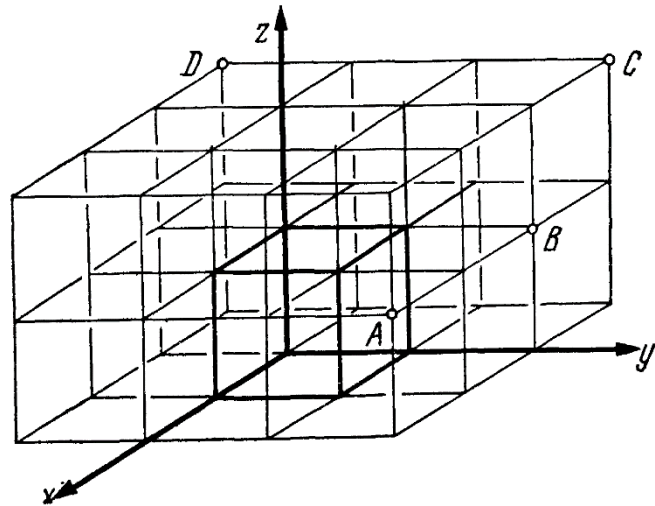


Рис. 49.7

49.12. Написать индексы направления прямой, проходящей в кубической решетке через начало координат и узел с кристаллографическими индексами, в двух случаях: 1) $[[242]]$; 2) $[[112]]$.

49.19. Система плоскостей в примитивной кубической решетке задана индексами Миллера (221). Найти наименьшие отрезки, отсекаемые плоскостью на осях координат, и изобразить эту плоскость графически.

49.20. Направление нормали к некоторой плоскости в кубической решетке задано индексами $[110]$. Написать индексы Миллера для этой плоскости и указать наименьшие отрезки, отсекаемые плоскостью на осях.

49.23. Определить параметр a примитивной кубической решетки, если межплоскостное расстояние d для системы плоскостей, заданных индексами Миллера (212) при рентгеноструктурном измерении, оказалось равным 0,12 нм.

49.16. Вычислить угол φ между двумя направлениями в кубической решетке кристалла, которые заданы кристаллографическими индексами $[110]$ и $[111]$.

49.17. Написать индексы Миллера для плоскостей в примитивной кубической решетке, изображенных на рис. 49.9, $a - e$.

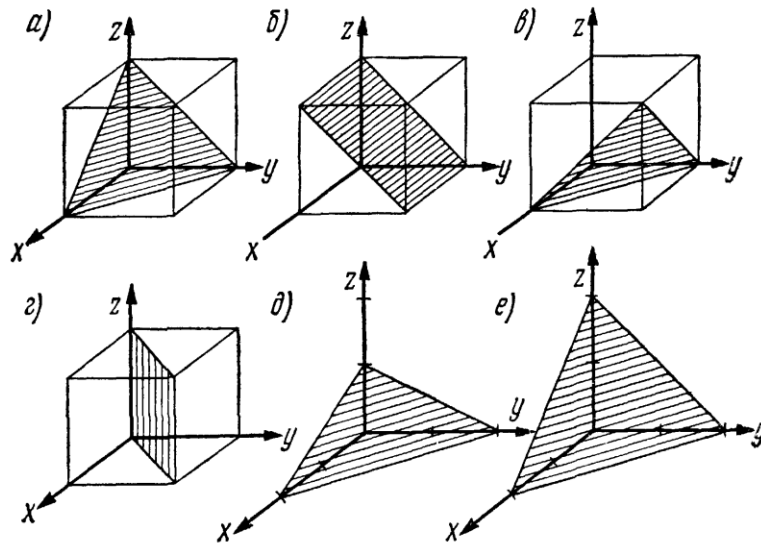


Рис. 49.9

50.1. Вычислить удельные теплоемкости c кристаллов алюминия и меди по классической теории теплоемкости.

50.2. Пользуясь классической теорией, вычислить удельные теплоемкости c кристаллов NaCl и CaCl_2 .

50.3. Вычислить по классической теории теплоемкости теплоемкость C кристалла бромида алюминия AlBr_3 объемом $V=1 \text{ м}^3$. Плотность ρ кристалла бромида алюминия равна $3,01 \cdot 10^3 \text{ кг/м}^3$.

50.4. Определить изменение ΔU внутренней энергии кристалла никеля при нагревании его от $t=0 \text{ }^\circ\text{C}$ до $t_2=200 \text{ }^\circ\text{C}$. Масса m кристалла равна 20 г. Теплоемкость C вычислить.

50.7. Определить: 1) среднюю энергию $\langle \varepsilon \rangle$ линейного одномерного квантового осциллятора при температуре $T=\theta_E$ ($\theta_E=200 \text{ K}$); 2) энергию U системы, состоящей из $N=10^{25}$ квантовых трехмерных независимых осцилляторов, при температуре $T=\theta_E$ ($\theta_E=300 \text{ K}$).

50.8. Найти частоту ν колебаний атомов серебра по теории теплоемкости Эйнштейна, если характеристическая температура θ_E серебра равна 165 K.

50.15. Рассматривая в дебаевском приближении твердое тело как систему из продольных и поперечных стоячих волн, установить функцию распределения частот $g(\omega)$ для кристалла с трехмерной кристаллической решеткой. При выводе принять, что число собственных колебаний Z ограничено и равно $3N$ (N — число атомов в рассматриваемом объеме).

50.16. Зная функцию распределения частот $g(\omega) = \frac{9N}{\omega_{\max}^3} \omega^2$ для трехмерной кристаллической решетки, вывести формулу для энергии кристалла, содержащего число N (равное постоянной Авогадро) атомов.

50.36. Молярная теплоемкость кристалла с одномерной решеткой выражается формулой

$$C_m = 3R \left[2 \left(T/\theta_D \right)^{\theta_D/T} \int_0^{\theta_D/T} \frac{x dx}{e^x - 1} - \frac{\theta_D/T}{e^{\theta_D/T} - 1} \right].$$

Найти предельное выражение молярной теплоемкости кристалла при низких температурах ($T \ll \theta_D$).

50.37. Вычислить молярную нулевую энергию U_{\max} кристалла с одномерной решеткой, если характеристическая температура θ_D Дебая равна 300 К.

50.40. Найти энергию ϵ фонона, соответствующего максимальной частоте ω_{\max} Дебая, если характеристическая температура θ_D Дебая равна 250 К.

50.41 Определить квазиимпульс p фонона, соответствующего частоте $\omega = 0,1 \omega_{\max}$. Усредненная скорость v звука в кристалле равна 1380 м/с, характеристическая температура θ_D Дебая равна 100 К. Дисперсией звуковых волн в кристалле пренебречь.

50.46. Определить усредненную скорость v звука в кристалле, характеристическая температура θ которого равна 300 К. Межатомное расстояние d в кристалле равно 0,25 нм.

50.47. Вычислить среднюю длину $\langle l \rangle$ свободного пробега фононов в кварце SiO_2 при некоторой температуре, если при той же температуре теплопроводность $\lambda = 13$ Вт/(м·К), молярная теплоемкость $C = 44$ Дж/(моль·К) и усредненная скорость v звука равна 5 км/с. Плотность ρ кварца равна $2,65 \cdot 10^3$ кг/м³.

51.1. Определить концентрацию n свободных электронов в металле при температуре $T=0$ К. Энергию Ферми ε принять равной 1 эВ.

51.2. Определить отношение концентраций n_1/n_2 свободных электронов при $T=0$ в литии и цезии, если известно, что уровни Ферми в этих металлах соответственно равны $\varepsilon_{f,1}=4,72$ эВ, $\varepsilon_{f,2}=1,53$ эВ.

51.3. Определить число свободных электронов, которое приходится на один атом натрия при температуре $T=0$ К. Уровень Ферми ε_f для натрия равен 3,12 эВ. Плотность ρ натрия равна 970 кг/м³.

51.4. Во сколько раз число свободных электронов, приходящихся на один атом металла при $T=0$, больше в алюминии, чем в меди, если уровни Ферми соответственно равны $\varepsilon_{f,1}=11,7$ эВ, $\varepsilon_{f,2}=7,0$ эВ?

51.5. Определить вероятность того, что электрон в металле займет энергетическое состояние, находящееся в интервале $\Delta\varepsilon=0,05$ эВ ниже уровня Ферми и выше уровня Ферми, для двух температур: 1) $T_1=290$ К; 2) $T_2=58$ К.

51.6. Вычислить среднюю кинетическую энергию $\langle\varepsilon\rangle$ электронов в металле при температуре $T=0$ К, если уровень Ферми $\varepsilon_f=7$ эВ.

51.7. Металл находится при температуре $T=0$ К. Определить, во сколько раз число электронов с кинетической энергией от $\varepsilon_f/2$ до ε_f больше числа электронов с энергией от 0 до $\varepsilon_f/2$.

51.18. Определить уровень Ферми ε_f в собственном полупроводнике, если энергия ΔE_0 активации равна 0,1 эВ. За нулевой уровень отсчета кинетической энергии электронов принять низший уровень зоны проводимости.

51.19. Собственный полупроводник (германий) имеет при некоторой температуре удельное сопротивление $\rho=0,48$ Ом·м. Определить концентрацию n носителей заряда, если подвижности b_n и b_p электронов и дырок соответственно равны 0,36 и 0,16 м²/(В·с).

51.20. Удельная проводимость γ кремния с примесями равна 112 См/м. Определить подвижность b_p дырок и их концентрацию n_p , если постоянная Холла $R_H=3,66 \cdot 10^{-4}$ м³/Кл. Принять, что полупроводник обладает только дырочной проводимостью.

51.24. Определить гиромагнитное отношение γ для свободного электрона.

51.25. Свободный электрон находится в постоянном магнитном поле ($B_0=1$ Тл). Определить частоту ν_0 переменного магнитного поля, при которой происходит резонансное поглощение энергии электроном (g -фактор для свободного электрона равен 2).

51.26. Определить отношение $\omega_{ЭПР}/\omega_{цик}$ резонансной частоты электронного парамагнитного резонанса к циклотронной частоте (g -фактор равен 2,00232).

1.3. Контрольные работы (примеры контрольных заданий)

49.13. Найти индексы направлений прямых AB , CD , KL , изображенных на рис. 49.8, а, б, в.

49.14. Написать индексы направления прямой, проходящей через два узла с кристаллографическими индексами (в двух случаях): 1) $[[123]]$ и $[[321]]$; 2) $[[121]]$ и $[[201]]$.

49.15. Вычислить период l идентичности вдоль прямой $[111]$ в решетке кристалла NaCl, если плотность ρ кристалла равна $2,17 \times 10^3$ кг/м³.

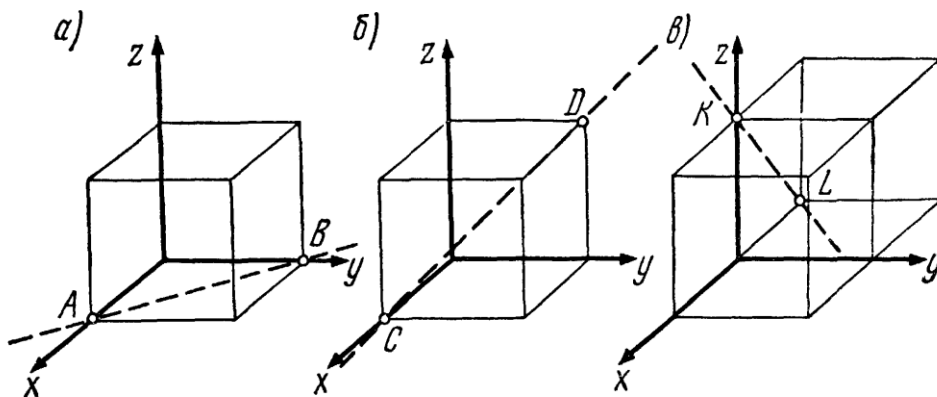


Рис. 49.8

49.16. Вычислить угол φ между двумя направлениями в кубической решетке кристалла, которые заданы кристаллографическими индексами $[110]$ и $[111]$.

49.24. Три системы плоскостей в примитивной кубической решетке заданы индексами Миллера: а) (111) ; б) (110) ; в) (100) . Указать, для какой системы межплоскостные расстояния d минимальны и для какой системы — максимальны. Определить отношения межплоскостных расстояний $d_{111} : d_{110} : d_{100}$.

50.4. Определить изменение ΔU внутренней энергии кристалла никеля при нагревании его от $t=0$ °С до $t_2=200$ °С. Масса m кристалла равна 20 г. Теплоемкость C вычислить.

50.29. Зная функцию распределения частот $g(\omega) = \frac{6N}{\omega_{\max}^3} \omega$ для кристалла с двухмерной решеткой, вывести формулу для внутренней энергии U кристалла, содержащего N (равное постоянной Авогадро) атомов.

50.38. Вода при температуре $t_1=0$ °С покрыта слоем льда толщиной $h=50$ см. Температура t_2 воздуха равна 30 °С. Определить количество теплоты Q , переданное водой за время $\tau=1$ ч через поверхность льда площадью $S=1$ м². Теплопроводность λ льда равна 2,2 Вт/(м·К).

50.41 Определить квазиимпульс p фонона, соответствующего частоте $\omega=0,1 \omega_{\max}$. Усредненная скорость v звука в кристалле равна 1380 м/с, характеристическая температура θ_D Дебая равна 100 К. Дисперсией звуковых волн в кристалле пренебречь.

50.45. Период d решетки одномерного кристалла (кристалла, атомы которого образуют цепи, не взаимодействующие друг с другом) равен 0,3 нм. Определить максимальную энергию ϵ_{\max} фононов, распространяющихся вдоль этой цепочки атомов. Усредненная скорость v звука в кристалле равна 5 км/с.

50.47. Вычислить среднюю длину $\langle l \rangle$ свободного пробега фононов в кварце SiO₂ при некоторой температуре, если при той же температуре теплопроводность $\lambda=13$ Вт/(м·К), молярная теплоемкость $C=44$ Дж/(моль·К) и усредненная скорость v звука равна 5 км/с. Плотность ρ кварца равна $2,65 \cdot 10^3$ кг/м³.

Пример 1. Кусок металла объема $V=20$ см³ находится при температуре $T=0$. Определить число ΔN свободных электронов, импульсы которых отличаются от максимального импульса p_{\max} не более чем на $0,1 p_{\max}$. Энергия Ферми $\epsilon_f=5$ эВ.

51.8. Электроны в металле находятся при температуре $T=0$ К. Найти относительное число $\Delta N/N$ свободных электронов, кинетическая энергия которых отличается от энергии Ферми не более чем на 2 %.

51.15. Металл находится при температуре $T=0$ К. Определить, во сколько раз число электронов со скоростями от $v_{\max}/2$ до v_{\max} больше числа электронов со скоростями от 0 до $v_{\max}/2$.

51.16. Выразить среднюю квадратичную скорость $\sqrt{\langle v^2 \rangle}$ электронов в металле при $T=0$ К через максимальную скорость v_{\max} электронов. Функцию распределения электронов по скоростям считать известной.

51.17. Зная распределение $dn(v)$ электронов в металле по скоростям, выразить $\langle 1/v \rangle$ через максимальную скорость v_{\max} электронов в металле. Металл находится при $T=0$ К.

51.18. Определить уровень Ферми ϵ_f в собственном полупроводнике, если энергия ΔE_0 активации равна 0,1 эВ. За нулевой уровень отсчета кинетической энергии электронов принять низший уровень зоны проводимости.

51.20. Удельная проводимость γ кремния с примесями равна 112 См/м. Определить подвижность b_p дырок и их концентрацию n_p , если постоянная Холла $R_H=3,66 \cdot 10^{-4}$ м³/Кл. Принять, что полупроводник обладает только дырочной проводимостью.

51.23. Тонкая пластина из кремния шириной $l=2$ см помещена перпендикулярно линиям индукции однородного магнитного поля ($B=0,5$ Тл). При плотности тока $j=2$ мкА/мм², направленного вдоль пластины, холловская разность потенциалов U_H оказалась равной 2,8 В. Определить концентрацию n носителей заряда.

16. Определить зоны разрешенной энергии для частицы, движущейся в периодическом потенциальном поле, изобра-

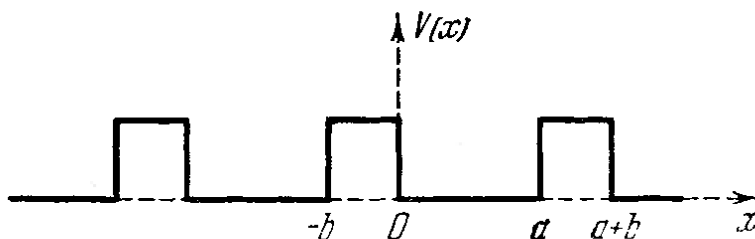


Рис. 5.

женном на рис. 5. Исследовать предельный случай $V_0 \rightarrow \infty$, $b \rightarrow 0$ при условии, что

$$V_0 b = \text{const.}$$

6.4. Вопросы к экзамену

1. Описание структуры кристаллов

Элементарная ячейка, базис, пространственная решетка, решетка Браве, координационное число решетки, преобразования симметрии, индексы узлов, направлений и плоскостей.

2. Теория металлов Друде

Основные положения, столкновения и времена релаксации, статическая электропроводность (закон Ома), Эффект Холла и магнетосопротивление, высокочастотная электропроводность металла, плазменные колебания, теплопроводность металла, расчет коэффициента теплопроводности, закон Видемана-Франца.

3. Квантовые статистики

Микросостояния, статистический вес, статистики Бозе-Эйнштейна и Ферми-Дирака, распределение Ферми—Дирака для электронов в металле, энергия Ферми, энергия Ферми при $T \neq 0$,

4. Теплоемкость твердых тел

Закон Дюлонга-Пти, модель Эйнштейна, модель Дебая.

5. Элементы зонной теории. Электропроводность

Модель Кронига-Пенни, теорема Блоха, зоны Бриллюэна, электропроводность металлов и полупроводников.

6. Полупроводники

Энергетические зонные диаграммы и носители заряда в полупроводниках, собственные полупроводники, примесные полупроводники, определение концентрации свободных носителей заряда, закон действующих масс, температурные свойства полупроводников.

7. Элементы физики магнитных явлений

Характеристики для описания магнитных свойств твердых тел, диамагнетизм, парамагнетизм, закон Кюри, Правило Хунда, температурная зависимость магнитной восприимчивости парамагнетиков; типы магнитных структур, ферромагнетики, обменное взаимодействие, модель Гейзенберга, наблюдение магнитных структур, термодинамические свойства вблизи точки возникновения магнитного порядка, основное состояние гейзенберговского ферромагнетика, спиновые волны, закон Блоха.

8. Сверхпроводимость

Критическая температура, незатухающие токи, термоэлектрические свойства, магнитные свойства, идеальный диамагнетизм, критическое поле, теплоемкость, уравнение Лондонов, эффект Джозефсона.

9. Углеродные материалы

Фуллерены, углеродные нанотрубки, графен.

3.2.3. АНАЛИЗ РЕЗУЛЬТАТОВ ОБУЧЕНИЯ И ПЕРЕЧЕНЬ КОРРЕКТИРУЮЩИХ МЕРОПРИЯТИЙ ПО УЧЕБНОЙ ДИСЦИПЛИНЕ

Этот раздел заполняется по мере необходимости, но не реже, чем 1 раз в 3 – 4 года.

После окончания изучения обучающимися учебной дисциплины ежегодно осуществляются следующие мероприятия:

- анализ результатов обучения обучающихся дисциплине на основе данных промежуточного и итогового контроля;
- рассмотрение, при необходимости, возможностей внесения изменений в соответствующие документы РПД, в том числе с учетом пожеланий заказчиков;
- формирование перечня рекомендаций и корректирующих мероприятий по оптимизации трехстороннего взаимодействия между обучающимися, преподавателями и потребителями выпускников профиля;

- рекомендации и мероприятия по корректированию образовательного процесса; заполняется специальная форма «Лист внесения изменений».

3.3.1. КАРТА ЛИТЕРАТУРНОГО ОБЕСПЕЧЕНИЯ ДИСЦИПЛИНЫ

(включая электронные ресурсы)

Физика конденсированного состояния

Для обучающихся образовательной программы

Уровень бакалавриата, 44.03.05 Педагогическое образование

Физика и технология, очная форма

№ п/п	Наименование	Место хранения/электронный адрес	Количество экземпляров/точек доступа
Основная литература			
1	Винтайкин Б.Е. Физика твердого тела [Текст] : учебное пособие / Б. Е. Винтайкин. - 2-е изд., стер. - М. : МГТУ им. Н. Э. Баумана, 2008. - 360 с.	Научная библиотека КГПУ им. В.П. Астафьева	70
2	Киттель, Ч. Введение в физику твердого тела [Текст] : учебное пособие / Ч. Киттель; Пер. с четвертого американского издания А. А. Гусева, А. В. Пахнева, Ред. А. А. Гусева. - М. : Наука, 1978. - 791 с.	Научная библиотека КГПУ им. В.П. Астафьева	12
3	Гордиенко, А.Б. Физика конденсированного состояния. Решение задач : учебное пособие / А.Б. Гордиенко, А.В. Кособуцкий, Д.В. Корабельников. - 2-е изд., доп. - Кемерово : Кемеровский государственный университет, 2011. - 92 с. - ISBN 978-5-8353-1164-4 ; То же [Электронный ресурс]. - URL: http://biblioclub.ru/index.php?page=book&id=232487	ЭБС «Университетская библиотека онлайн»	Индивидуальный неограниченный доступ
4	Савельев И. В. Сборник вопросов и задач по общей физике [Текст] : учебное пособие / И. В. Савельев. - 2-е изд., перераб. - М. : Наука, 1988. - 288 с.	Научная библиотека КГПУ им. В.П. Астафьева	24
5	Задачник по физике [Текст] : учебное пособие / А. Г. Чертов, А. А. Воробьев. - 5е изд., перераб. и доп. - М. : Высш. шк., 1981. - 527 с.	Научная библиотека КГПУ им. В.П. Астафьева	106

№ п/п	Наименование	Место хранения/электронный адрес	Количество экземпляров/точек доступа
6	Фуллерены [Текст] : методические указания к курсу / сост. Г. Н. Чурилов [и др.]. - Красноярск : КГПУ им. В. П. Астафьева, 2009. - 85 с.	Научная библиотека КГПУ им. В.П. Астафьева	11
7	Ивановский, В.И. Физика магнитных явлений. Семинары [Текст] : учебное пособие для студентов физ. спец. ун-тов / В. И. Ивановский, Л. А. Черникова ; ред. Е. И. Кондорского. - М. : Изд-во Моск. ун-та, 1981. - 288 с.	Научная библиотека КГПУ им. В.П. Астафьева	9
Дополнительная литература			
1	Зиненко В.И. Основы физики твердого тела [Текст] : учебное пособие для студентов вузов / В. И. Зиненко, Б. П. Сорокин, П. П. Турчин. - М. : Физматлит, 2001. - 336 с. -	Научная библиотека КГПУ им. В.П. Астафьева	3
2	Бубман С.З. Методические разработки к семинарским занятиям по курсу "Физика твердого тела" [Текст] : методический материал. Ч. I / С. З. Бубман, И. В. Разумовская. - М. : Моск. гос. пед. ин-т им. В. И. Ленина, 1985. - 50 с.	Научная библиотека КГПУ им. В.П. Астафьева	14
3	Мнеян М.Г. Сверхпроводники в современном мире [Текст] : книга для учащихся / М. Г. Мнеян. - М. : Просвещение, 1991. - 159 с.	Научная библиотека КГПУ им. В.П. Астафьева	5
Ресурсы сети Интернет			
	Объединение учителей Санкт-Петербурга	http://www.eduspb.com/node/2331	Свободный доступ
	Журнал успехи физических наук (УФН)	https://ufn.ru/	Свободный доступ

№ п/п	Наименование	Место хранения/электронный адрес	Количество экземпляров/точек доступа
	Книги из коллекции А.Н. Варгина	http://nuclphys.sinp.msu.ru/books/	Свободный доступ
	EqWorld Мир математических уравнений	http://eqworld.ipmnet.ru/ru/library/physics.htm	Свободный доступ
	Курсы по теоретической физике	http://www.ph4s.ru/kurs_teor_ph.html	Свободный доступ
	Научно-популярные статьи по удивительным свойствам наноматериалов:	http://www.nanometer.ru/article_list.html?F[category	Свободный доступ
Информационные справочные системы и профессиональные базы данных			
1	Гарант [Электронный ресурс]: информационно-правовое обеспечение : справочная правовая система. – Москва, 1992– .	Научная библиотека	локальная сеть вуза
2	Elibrary.ru [Электронный ресурс] : электронная библиотечная система : база данных содержит сведения об отечественных книгах и периодических изданиях по науке, технологии, медицине и образованию / Рос. информ. портал. – Москва, 2000– . – Режим доступа: http://elibrary.ru .	http://elibrary.ru	Свободный доступ

3.3.2. Карта материально-технической базы дисциплины

Физика твердого тела

(наименование дисциплины)

Для обучающихся образовательной программы

Уровень бакалавриата, 44.03.05 Педагогическое образование

(указать уровень, шифр и наименование направления подготовки,)

Физика и технология, очная форма

(указать профиль/ название программы и форму обучения)

Учебные аудитории для проведения занятий лекционного типа, занятий семинарского типа, курсового проектирования (выполнения курсовых работ), групповых и индивидуальных консультаций, текущего контроля успеваемости и промежуточной аттестации в КГПУ им. В.П. Астафьева

№ п /п	Наименование дисциплины (модуля), практик в соответствии с учебным планом	Номер аудитории, помещения	Кол-во посадочных мест, рабочих мест	Перечень используемого оборудования	Кафедра, за которой закреплена аудитория, помещение с указанием ответственного лица	В том числе приспособленных для использования инвалидами и лицами с ОВЗ	Перечень лицензионного программного обеспечения. Реквизиты подтверждающего документа
660049, Красноярский край, г. Красноярск, ул. Перенсона, зд. 7 (Корпус №4)							
1.	Все дисциплины учебного плана, кроме «Элективные дисциплины по физической культуре и спорту»	2-01 Лаборатория оптики	26	Учебная доска-1шт., лазеры -3шт., линзы-18 шт, маркерная доска-1шт.	Кафедра физики и методики обучения физике, Якушевич В.И.		Нет
2.	Все дисциплины учебного плана, кроме «Элективные дисциплины по физической культуре и спорту»	2-02 Лаборатория техники школьного эксперимента (левая)	24	Набор волновая оптика-1шт., штатив-8шт., наглядное пособие по физике, дальномер лазерный – 1шт., доска 5-ти элементная - 1шт., инфракрасный термометр-1шт., набор Геометрическая оптика-1шт., набор по статике с магнитным держателем НСТ -1шт.,	Кафедра физики и методики обучения физике, Осипова Л.М.		Нет

				прибор вынужденного колебания и резонанса-1шт., оборудование для лабораторных работ по физике			
3.	Все дисциплины учебного плана, кроме «Элективные дисциплины по физической культуре и спорту»	2-02 Лаборатория техники школьного эксперимента (правая)	16	Интерактивная доска - 1шт., комплект по механике и электронике -1шт., комплекс приборов электромагнитных волн -1шт., конструктор "ЗНАТОК" электронный, для школы -6шт., компьютер-1шт., набор Электродинамика- 1шт., проектор -1шт., стол демонстрационный по физике СД 1200 - 1шт., стол лабораторный электрифицированный для физики 1200СЭЛ - 12шт., телевизор-1шт., учебная доска-1шт., конструктор Альтернативной энергии-5шт., оборудование для лабораторных работ по физике, флипчарт-1шт.	Кафедра физики и методики обучения физике, Осипова Л.М.		Linux Mint – (Свободная лицензия GPL)

4.	Все дисциплины учебного плана, кроме «Элективные дисциплины по физической культуре и спорту»	2-06	25	Компьютер– 9шт., проектор – 1шт., наглядные пособия (стенды), маркерная доска – 1шт. с устройством для интерактивной доски, доска маркерная – 1шт.	Кафедра физики и методики обучения физике, Красникова Е.Ю.		Альт Образование 8 (лицензия № ААО.0006.00, договор № ДС 14-2017 от 27.12.2017
5.	Все дисциплины учебного плана, кроме «Элективные дисциплины по физической культуре и спорту»	2-08 Лаборатория электротехники	16	Маркерная доска-1шт., электроприборный щит-5шт., блоки по сборке электрических цепей-8шт., провода	Кафедра технологии и предпринимательства, Васильев Б.В,		Нет
6.	Все дисциплины учебного плана, кроме «Элективные дисциплины по физической культуре и спорту»	2-11	100	Учебная доска-1шт., проектор-1шт., компьютер-1шт., маркерная доска-1шт., демонстрационный стол-1шт.	Кафедра физики и методики обучения физике, Аксюта Л.Ф.		Linux Mint – (Свободная лицензия GPL)
7.	Все дисциплины учебного плана, кроме «Элективные дисциплины по физической культуре и спорту»	2-12 Лаборатория робототехники и электроники	20	Комплект учебного оборудования по робототехнике, полигон-3шт., маркерная доска-1шт.	Кафедра технологии и предпринимательства, Каропова Н.Г.		Нет
8.	Все дисциплины учебного плана, кроме «Элективные дисциплины по физической культуре и спорту»	2-13	30	Интерактивная доска-1шт., доска магнитно-маркерная - 2шт., компьютер -1шт., проектор - 1шт.,	Кафедра физики и методики обучения физике ,Осипова Л.М.		Linux Mint – (Свободная лицензия GPL)

				столлик передвижной проекционный РТ5 - 1 шт., вольтметр-1шт., амперметр-1шт.			
9.	Все дисциплины учебного плана, кроме «Элективные дисциплины по физической культуре и спорту»	3-02	50	Компьютер- 1шт., интерактивная доска - 1 шт., система видеоконференцсвязи Policom – 1 шт. (без сети), учебная доска- 1шт.	Дирекция, Чиганов А.С.		Linux Mint – (Свободная лицензия GPL)
10.	Все дисциплины учебного плана, кроме «Элективные дисциплины по физической культуре и спорту»	3-04 Лаборатория механики	20	Маркерная доска-1шт., интерактивная доска- 1шт с встроенным проектором; учебное оборудование по механике (машина+электронный блок)- 9 шт., компьютер- 8 шт., ноутбук- 10 шт., полигон для робототехники-1шт.	Кафедра физики и методики обучения физике, Якушевич В.И.		Альт Образование 8 (лицензия № ААО.0006.00, договор № ДС 14-2017 от 27.12.2017
11.	Все дисциплины учебного плана, кроме «Элективные дисциплины по физической культуре и спорту»	3-06 Лаборатория электричества и магнетизма	25	Маркерная доска -1шт., выпрямитель низковольтный -3 шт., высоковольтный блок питания - 3 шт., установка для демонстрации электромагнитных волн-	Кафедра физики и методики обучения физике, Карпенко М.М.		Нет

				3 шт., приставка-осциллограф демонстрационный двухканальный -4 шт., измерительный прибор ПКЦ -3 шт., блок питания низковольтный - 4 шт., мультиметр АРРА 205 - 2 шт.			
12.	Все дисциплины учебного плана, кроме «Элективные дисциплины по физической культуре и спорту»	3-11	100	Учебная доска-1шт., экран-1шт., проектор-1шт., компьютер-1шт.	Дирекция, Чиганов А.С.		Linux Mint – (Свободная лицензия GPL)
13.	Все дисциплины учебного плана, кроме «Элективные дисциплины по физической культуре и спорту»	3-13,3-14 Компьютерный класс	15	Компьютер-15шт., принтер-1шт., маркерная доска-1шт., проектор-1шт., интерактивная доска-1шт.	Дирекция, Чиганов А.С.		Linux Mint – (Свободная лицензия GPL)
14.	Все дисциплины учебного плана, кроме «Элективные дисциплины по физической культуре и спорту»	3-17	14	Учебная доска-1шт.	Дирекция, Чиганов А.С.		Нет
15.	Все дисциплины учебного плана, кроме «Элективные дисциплины по физической культуре и спорту»	4-01	30	Учебная доска-1шт.	Дирекция, Чиганов А.С.		Нет

16.	Все дисциплины учебного плана, кроме «Элективные дисциплины по физической культуре и спорту»	4-02	34	Компьютер -1шт., проектор-1шт., интерактивная доска-1шт., маркерная доска-1шт., учебная доска-1шт.	Дирекция, Чиганов А.С.		Linux Mint – (Свободная лицензия GPL)
17.	Все дисциплины учебного плана, кроме «Элективные дисциплины по физической культуре и спорту»	4-03 Лаборатория молекулярной физики	12	Стеклоанная доска-1шт., компьютер-4 шт., оборудование для молекулярной и атомной физике	Кафедра физики и методики обучения физике, Красникова Е.Ю		Альт Образование 8 (лицензия № ААО.0006.00, договор № ДС 14-2017 от 27.12.2017
18.	Все дисциплины учебного плана, кроме «Элективные дисциплины по физической культуре и спорту»	4-11	10	Учебная доска-1шт.	Дирекция, Чиганов А.С.		Нет
19.	Все дисциплины учебного плана, кроме «Элективные дисциплины по физической культуре и спорту»	4-12 Класс компьютерного моделирования (аудитория для проведения занятий по моделированию, программированию)	30	Компьютер – 10 шт., проектор – 1 шт., интерактивная доска – 1шт., маркерная доска – 1 шт.	Кафедра информатики и информационных технологий в образовании, Ивкина Л. М.		Linux Mint – (Свободная лицензия GPL)

Операционная система Альт Образование 8 включает следующий пакет программных продуктов:

1. Perl 5.22
2. Python 2.7 и 3.5,

3. PHP 5.6
4. GCC 5.3
5. LibreOffice 5.3
6. Firefox ESR 52.5.2
7. WINE 1.9.12
8. GIMP 2.8.20
9. wxMaxima 16.04.2
10. Scribus 1.5.3
11. Inkscape 0.92
12. Blender 2.77
13. Moodle 2.5
14. РУЖЕЛЬ 1.0.1
15. Mediawiki 1.23

Операционая система Linux Mint включает следующий пакет программных продуктов:

1. Firefox
2. Thunderbird
3. LibreOffice
4. GIMP
5. Pidgin
6. Rhythmbox
7. HexChat
8. GParted
9. VLC
10. LightDM

Помещения для самостоятельной работы обучающихся в КГПУ им. В.П. Астафьева

№ п /п	Наименование дисциплины (модуля), практик в соответствии с учебным планом	Номер аудитории /помещения	Кол-во посадочных мест, рабочих мест	Перечень используемого оборудования	Кафедра, за которой закреплена аудитория/помещение с указанием ответственного лица	В том числе приспособленных для использования инвалидами и лицами с ОВЗ	Перечень лицензионного программного обеспечения. Реквизиты подтверждающего документа
660049, Красноярский край, г. Красноярск, ул. Ады Лебедевой, д. 89 (Корпус №1)							
1.	Все дисциплины учебного плана	1-01 Зал каталогов научной библиотеки	22	Компьютер-3шт.	Директор научной библиотеки, Баймухаметов В.П.	Да	Альт Образование 8 (лицензия № ААО.0006.00, договор № ДС 14-2017 от 27.12.2017
2.	Все дисциплины учебного плана	1-03 Зал для научной работы	12	Компьютер-3шт., МФУ-3шт., рабочее место для лиц с ОВЗ (для слепых и слабовидящих)	Директор научной библиотеки, Баймухаметова В.П.	Да	Альт Образование 8 (лицензия № ААО.0006.00, договор № ДС 14-2017 от 27.12.2017
3.	Все дисциплины учебного плана	1-04 Абонемент научной литературы	4	Компьютер-2шт.	Директор научной библиотеки, Баймухаметова В.П.	Да	Альт Образование 8 (лицензия № ААО.0006.00, договор № ДС 14-2017 от 27.12.2017

4.	Все дисциплины учебного плана	1-05 Центр самостоятельной работы	60	компьютер- 15 шт., МФУ-5 шт.	Директор научной библиотеки, Баймухаметова В.П.	Да	Microsoft® Windows® Home 10 Russian OLP NL AcademicEdition Legalization GetGenuine (ОЕМ лицензия, контракт № Tr000058029 от 27.11.2015); Kaspersky Endpoint Security – Лиц сертификат №1B08-190415-050007-883-951; 7-Zip - (Свободная лицензия GPL); Adobe Acrobat Reader – (Свободная лицензия); Google Chrome – (Свободная лицензия); Mozilla Firefox – (Свободная лицензия); LibreOffice – (Свободная лицензия GPL); XnView – (Свободная лицензия); Java – (Свободная лицензия); VLC – (Свободная лицензия). Гарант - (договор № КРС000772 от 21.09.2018) КонсультантПлюс (договор № 20087400211 от 30.06.2016)
----	-------------------------------	-----------------------------------	----	---------------------------------	--	----	---

				ноутбук-10 шт.			Альт Образование 8 (лицензия № ААО.0006.00, договор № ДС 14-2017 от 27.12.2017
5.	Все дисциплины учебного плана	1-34 Ресурсный центр	20	Компьютер- 4шт.	Директор научной библиотеки, Баймухаметова В.П.	Да	Microsoft® Windows® Home 10 Russian OLP NL AcademicEdition Legalization GetGenuine (ОЕМ лицензия, контракт № Tr000058029 от 27.11.2015); Kaspersky Endpoint Security – Лиц сертификат №1B08- 190415-050007-883-951; 7-Zip - (Свободная лицензия GPL); Adobe Acrobat Reader – (Свободная лицензия); Google Chrome – (Свободная лицензия); Mozilla Firefox – (Свободная лицензия); LibreOffice – (Свободная лицензия GPL); XnView – (Свободная лицензия); Java – (Свободная лицензия); VLC – (Свободная лицензия); Гарант - (договор № КРС000772 от 21.09.2018) КонсультантПлюс (договор

							№ 20087400211 от 30.06.2016)
6.	Все дисциплины учебного плана	2-29	23	Компьютер-13шт.	Отдел лицензирования, аккредитации и контроля качества образования		Алт Образование 8 (лицензия № ААО.0006.00, договор № ДС 14-2017 от 27.12.2017
7.	Все дисциплины учебного плана	2-28	12	Компьютер-12шт.	Институт дополнительного образования и повышения квалификации		Алт Образование 8 (лицензия № ААО.0006.00, договор № ДС 14-2017 от 27.12.2017
8.	Все дисциплины учебного плана	2-34	12	Компьютер-12шт.	Институт дополнительного образования и повышения квалификации		Алт Образование 8 (лицензия № ААО.0006.00, договор № ДС 14-2017 от 27.12.2017
9.	Все дисциплины учебного плана	4-24 Учебно-информационный центр	8	Музейное оборудование: барометр-1шт., фотоаппарат-1шт., теллурий-1шт., буссшоль-1шт., психрометр-1шт., анимометр-1шт., нивелир-1шт., теодолит-1шт. и др.	Кафедра географии и методики обучения географии, Павлова Ю.В.		Нет
660017, Красноярский край, г. Красноярск, пр-т Мира, д. 83 (Корпус №2)							

10.	Все дисциплины учебного плана	1-16	2	Компьютер-2шт., принтер- 2шт.	Заместитель декана по воспитательной работе, Тимофеева Н.А.	Да	Альт Образование 8 (лицензия № ААО.0006.00, договор № ДС 14-2017 от 27.12.2017
11.	Все дисциплины учебного плана	2-11 Информационно-методический ресурсный центр (для проведения занятий и индивидуальной работы)	28	Компьютер-5 шт., принтер-2шт., МФУ-2шт., учебно-методическая литература	Кафедра педагогики и психологии начального образования, зав.кабинетом, Чилова Н.П.		Альт Образование 8 (лицензия № ААО.0006.00, договор № ДС 14-2017 от 27.12.2017
660017, Красноярский край, г. Красноярск, ул. Карла Маркса, зд. 100 (Корпус №3)							
12.	Все дисциплины учебного плана	2-11 Методический кабинет	25	Компьютер-14шт.	Дирекция института психолого-педагогического образования		Альт Образование 8 (лицензия № ААО.0006.00, договор № ДС 14-2017 от 27.12.2017
13.	Все дисциплины учебного плана	4-01 Информационно-методический ресурсный центр	12	Компьютер-4шт.	Дирекция института психолого-педагогического образования		Альт Образование 8 (лицензия № ААО.0006.00, договор № ДС 14-2017 от 27.12.2017
660049, Красноярский край, г. Красноярск, ул. Перенсона, зд. 7 (Корпус №4)							
14.	Все дисциплины учебного плана	1-01 Отраслевая библиотека	25	Копир-1шт.	Директор научной библиотеки,	Да	Нет

					Баймухаметова В.П.		
15.	Все дисциплины учебного плана	1-02 Читальный зал	25	Компьютер- 10шт., принтер-1шт.	Директор научной библиотеки, Баймухаметова В.П.	Да	Альт Образование 8 (лицензия № ААО.0006.00, договор № ДС 14-2017 от 27.12.2017
660135, Красноярский край, г. Красноярск, ул. Взлетная, д. 20 (Корпус №5)							
16.	Все дисциплины учебного плана	2-09 Ресурсный центр	28	Компьютер- 13шт., ноутбук-2шт., научно- справочная литература	Ст. преподаватель, Стасюк И.В.		Альт Образование 8 (лицензия № ААО.0006.00, договор № ДС 14-2017 от 27.12.2017
17.	Все дисциплины учебного плана	3-09	5	Компьютер- 1шт.	Дирекция института социально- гуманитарных технологий		Microsoft® Windows® 8.1 Professional (ОЕМ лицензия, контракт № 20А/2015 от 05.10.2015); Kaspersky Endpoint Security – Лиц сертификат №1В08- 190415-050007-883-951; 7-Zip - (Свободная лицензия GPL); Adobe Acrobat Reader – (Свободная лицензия); Google Chrome – (Свободная лицензия); Mozilla Firefox – (Свободная лицензия);

							LibreOffice – (Свободная лицензия GPL); XnView – (Свободная лицензия); Java – (Свободная лицензия); VLC – (Свободная лицензия); КонсультантПлюс (договор № 20087400211 от 30.06.2016)
--	--	--	--	--	--	--	---

3.2.3.4. Лист внесения изменений

Дополнения и изменения в учебной программе на 201__ / _____ учебный год

В учебную программу вносятся следующие изменения:

- 1.
- 2.
- 3.

Учебная программа пересмотрена и одобрена на заседании кафедры
 " ____ " _____ 201__ г., протокол № _____

Внесенные изменения утверждаю

Заведующий кафедрой _____

Декан факультета (директор института) _____

" ____ " _____ 201__ г.