

МИНИСТЕРСТВО ПРОСВЕЩЕНИЯ РФ
Федеральное государственное бюджетное образовательное учреждение
высшего образования
КРАСНОЯРСКИЙ ГОСУДАРСТВЕННЫЙ ПЕДАГОГИЧЕСКИЙ УНИВЕРСИТЕТ им. В.П. Астафьева
(КГПУ им. В.П. Астафьева)

Кафедра-разработчик
Кафедра географии и методики обучения географии

РАБОЧАЯ ПРОГРАММА УЧЕБНОЙ ПРАКТИКИ
ПОЛЕВАЯ ПРАКТИКА ПО ФИЗИЧЕСКОЙ ГЕОГРАФИИ

Направление подготовки:
44.03.05 Педагогическое образование
(с двумя профилями подготовки)
направленность (профиль) образовательной программы
«География и биология»
Квалификация (степень) выпускника:
бакалавр

Красноярск, 2023

Рабочая программа учебной практики «Полевая практика по физической географии» составлена старшим преподавателем кафедры географии и методики обучения географии А.Н. Муравьевым

Рабочая программа дисциплины обсуждена на заседании кафедры географии и методики обучения географии

протокол № 8 от «15» мая 2019 г.

И.о. заведующего кафедрой



М.В. Прохорчук

Рабочая программа практики обсуждена на заседании выпускающей кафедры физиологии человека и методики обучения биологии
протокол № 11 от «15» мая 2019 г.

Заведующий кафедрой



Н.М. Горленко

Рабочая программа практики обсуждена на заседании выпускающей кафедры биологии, химии и экологии

протокол № 11 от «15» мая 2019 г.

Заведующий кафедрой



Е.М. Антипова

Одобрено научно-методическим советом специальности (направления подготовки) факультета БГХ

«23» мая 2019 г. Протокол № 8
Председатель НМСС (Н)



А.С. Блинецов

Рабочая программа дисциплины обсуждена на заседании кафедры географии и методики обучения географии.

Протокол № 8 от «12» мая 2021 г.

И.о. заведующего кафедрой



М.В. Прохорчук

Одобрено научно-методическим советом специальности (направления подготовки) факультета БГХ

«21» мая 2021 г. Протокол № 4

Председатель НМСС (Н)



Н.М. Горленко

Рабочая программа дисциплины обсуждена на заседании кафедры географии и методики обучения географии.

Протокол № 10 от «03» мая 2023 г.

Заведующий кафедрой



Дорофеева Л.А.

Одобрено научно-методическим советом специальности (направления подготовки) факультета БГХ

«17» мая 2023 г. Протокол № 4

Председатель НМСС (Н)



Н.М. Горленко

ПОЯСНИТЕЛЬНАЯ ЗАПИСКА

1. Место практики в структуре образовательной программы

Программа практики разработана в соответствии с федеральным государственным образовательным стандартом высшего образования по направлению подготовки 44.03.05 Педагогическое образование (с двумя профилями подготовки) (уровень бакалавриата), утвержденным приказом Министерством образования и науки Российской Федерации от 22 февраля 2018 г. № 125; Федеральным законом «Об образовании в РФ» от 29.12.2012 № 273-ФЗ; профессиональным стандартом «Педагог», утвержденным приказом Министерства труда и социальной защиты Российской Федерации от 18 октября 2013 г. № 544н.; нормативно-правовыми документами, регламентирующими образовательный процесс в КГПУ им. В.П. Астафьева по направленности (профилю) образовательной программы География и биология, очной формы обучения на факультете биологии, географии и химии КГПУ им. В.П. Астафьева с присвоением квалификации бакалавр.

Практика относится к части учебного плана, формируемой участниками образовательных отношений. Реализуется во 2 семестре, индекс практики в учебном плане – Б1.В.01.03(У)/ Форма обучения очная.

Тип учебной практики: полевая практика по физической географии.

Способы проведения учебной практики: выездная.

2. Общая трудоемкость практики - в З.Е., часах и неделях

Общая трудоемкость учебной практики составляет 3 зачетных единицы, 108 часов, 2 недели. Форма контроля – зачет с оценкой.

3. Цель практики: формирование у обучающихся универсальных и профессиональных компетенций в ходе овладение приемами и методами комплексных географических исследований путём проведения экскурсий, полевых работ, использования различного картографического материала и наблюдений за природными явлениями.

4. Содержание практики и перечень планируемых результатов

Тема 1. Введение

Знакомство с целью и задачами полевой практики по физической географии. Формируемые компетенции. Инструктаж по технике безопасности на выездной полевой практике и правилах поведения при возникновении чрезвычайных ситуаций. Ознакомление с литературой (справочники, учебные пособия и др.), методиками проведения полевых исследований. Оборудование и снаряжение, необходимое для проведения практики. Рекомендации по составлению итогового отчёта по практике.

Тема 2. Геология и геоморфология

Общая методика проведения полевых работ по геологии. Геолого-геоморфологические маршруты. Методика ведения геологической документации. Полевой дневник. Порядок описания маршрутов. Методика описания обнажений. Описание и документация осадочных пород. Определение элементов залегания пород. Определение мощности слоев. Описание и документация магматических пород. Геоморфологические исследования и составление геоморфологической карты. Изучение флювиальных процессов и форм рельефа. Изучение склоновых процессов и рельефа склонов. Методика изучения карстового рельефа. Составление геолого-геоморфологических профилей и геоморфологической карты.

Тема 3. Гидрология и метеорология

Методика полевых гидрологических исследований. Изучение постоянных водных потоков (рек). Измерение глубины водного потока. Изучение химического состава речных вод. Изучение озера. Методы метеорологических наблюдений. Технические средства для проведения метеорологических измерений. Обработка и обобщение полученных результатов метеонаблюдений.

Тема 4. Гидрогеология

Методика полевых гидрогеологических исследований. Маршрутные исследования и гидрогеохимическое опробование источников подземных

вод. Объекты визуальных гидрогеологических исследований. Физико-химические параметры воды.

Тема 5. Почвоведение

Методика полевых исследований почв. Заложение почвенного разреза. Описание генетических горизонтов. Мощность генетического горизонта. Цвет почвы. Влажность почвы. Гранулометрический состав почвы. Плотность почвы. Структура почвы. Характеристика перехода почвенных горизонтов друг в друга. Методика отбора почвенных образцов. Построение почвенного профиля.

Тема 6. Картография с основами топографии

Технические средства для проведения инструментальной съёмки местности. Методы топографических работ. Глазомерная съёмка. Абрис. Геометрическое нивелирование.

Процесс прохождения практики направлен на формирование следующих компетенций:

- УК-2 способность определять круг задач в рамках поставленной цели и выбирать оптимальные способы их решения, исходя из действующих правовых норм, имеющихся ресурсов и ограничений
- УК-3 способность осуществлять социальное взаимодействие и реализовывать свою роль в команде
- УК-7 способность поддерживать должный уровень физической подготовленности для обеспечения полноценной социальной и профессиональной деятельности
- УК-8 способность создавать и поддерживать безопасные условия жизнедеятельности, в том числе при возникновении чрезвычайных ситуаций
- ПК-1 способность организовывать индивидуальную и совместную учебно-проектную деятельность обучающихся в соответствующей предметной области

- ПК-4 способность решать задачи воспитания и духовно-нравственного развития, обучающихся в учебной и внеучебной деятельности

Задачи практики, содержание работы	Планируемые результаты практики	Код результата (компетенция)
<p>1. Сформировать способность определять цели и задачи полевых исследований, выбирать оптимальные способы и методы их решения, исходя из действующих правовых норм, имеющихся ресурсов и ограничений</p>	<p>Знать:</p> <ul style="list-style-type: none"> - действующие правовые нормы регламентирующие правила поведения в природе; - необходимые инструменты и оборудование для проведения физико-географических исследований <p>Уметь:</p> <ul style="list-style-type: none"> - формулировать задачи в соответствии с целью исследования; - пользоваться имеющимся оборудованием для проведения физико-географических исследований <p>Владеть:</p> <ul style="list-style-type: none"> - приемами и методами проведения полевых исследований по географии; - навыками анализа и оценки результатов полевых исследований при решении научных и профессиональных задач 	УК-2
<p>2. Сформировать способность осуществлять социальное взаимодействие и реализовывать свою роль в команде при организации индивидуальной и совместной учебной и исследовательской деятельности обучающихся в полевых условиях</p>	<p>Знать:</p> <ul style="list-style-type: none"> - правила, нормы и базовые принципы организации командной работы; - основы организации индивидуальной и совместной научно-исследовательской работы в полевых условиях; <p>Уметь:</p> <ul style="list-style-type: none"> - организовывать совместную научную работу учащихся в ходе проведения полевых исследований с учетом особенностей поведения и интересов участников команды; <p>Владеть:</p> <ul style="list-style-type: none"> - навыками проведения исследований, анализа и оценки результатов полевых исследований; - навыками обмена знаниями и опытом с членами команды с целью организации полноценного сбора первичной информации и ее последующего анализа и обработки 	УК-3 ПК-1

<p>3. Сформировать способность поддерживать безопасные условия жизнедеятельности и должный уровень физического состояния для обеспечения полноценной социальной и профессиональной деятельности в том числе при возникновении чрезвычайных ситуаций</p>	<p>Знать:</p> <ul style="list-style-type: none"> - правила техники безопасности (в том числе, при организации и проведении полевых исследований) и последствия ее нарушения; - правила поведения при возникновении чрезвычайных ситуаций природного и техногенного характера; - нормы здорового образа жизни с учетом физиологических особенностей организма <p>Уметь:</p> <ul style="list-style-type: none"> - идентифицировать опасные и вредные факторы среды и анализировать их влияние на уровень физического состояния; - планировать свое рабочее и свободное время для обеспечения работоспособности <p>Владеть:</p> <ul style="list-style-type: none"> - базовыми навыками поддержания должного уровня физического состояния для обеспечения полноценной деятельности в полевых условиях 	<p>УК-7 УК-8</p>
<p>4. Сформировать способность решать задачи воспитания и духовно-нравственного развития, обучающихся в учебной и внеучебной деятельности</p>	<p>Знать:</p> <ul style="list-style-type: none"> - направления духовно-нравственного развития в соответствии с требованиями ФГОС ОО, содержание и организационные модели воспитания и духовно-нравственного развития обучающихся в учебной и внеурочной деятельности <p>Уметь:</p> <ul style="list-style-type: none"> - разрабатывать рабочие программы урочной и внеурочной деятельности для достижения планируемых результатов <p>Владеть:</p> <ul style="list-style-type: none"> - приемами реализации образовательных программ урочной и внеурочной деятельности для достижения планируемых результатов, диагностическим инструментарием для оценки динамики процесса воспитания и социализации обучающихся 	<p>ПК-4</p>

1.5. Контроль результатов освоения дисциплины.

В ходе прохождения практики используются такие методы текущего контроля успеваемости как посещение мероприятий практики; выполнение практических работ; оформление полевого дневника; написание отчета. Форма промежуточного контроля – зачет с оценкой.

Оценочные средства результатов освоения дисциплины, критерии оценки выполнения заданий представлены в разделе «Фонды оценочных средств для проведения промежуточной аттестации».

1. МЕТОДИЧЕСКИЕ РЕКОМЕНДАЦИИ ПО ПРАКТИКЕ

1.1. Техника безопасности при полевых работах

Общие требования безопасности

1. К полевой учебной практике допускаются студенты, прошедшие инструктаж по технике безопасности и охране труда, ознакомившиеся с безопасными методами ведения работ во время маршрутов.

2. Все студенты должны быть привиты против весенне-летнего клещевого энцефалита.

3. Лица, допущенные к практике, обязаны выполнять все указания руководителя по проведению маршрута и правила внутреннего распорядка в полевом лагере.

4. Во время маршрута применять туристскую или специальную геологическую одежду (энцефалитные или геологические костюмы, удобную прочную обувь, соответствующую погоде и полевым условиям, рюкзаки, головные уборы).

5. Руководители групп и студенты должны быть обучены приемам оказания первой доврачебной помощи при несчастных случаях в соответствии с «Инструкцией по оказанию помощи при несчастных случаях» и мерам предосторожности от ядовитой фауны и флоры. Маршрутные группы при полевых работах должны иметь медицинскую аптечку.

6. Соблюдать правила личной гигиены и санитарии.

7. В случае травмирования уметь оказывать первую (доврачебную) помощь.

8. При необходимости транспортировать пострадавшего в больницу.

9. О травмах и других происшествиях в кратчайший срок известить

руководителя практики.

10. Во время практики категорически запрещается:

- купаться без разрешения руководителя практики;
- пить воду из поверхностных водоемов и колодцев;
- отлучаться из маршрутов и лагеря без разрешения руководителя;
- разводить костры, бросать непогашенные спички и окурки; при

наличии признаков лесного пожара группа обязана принять меры к его тушению.

Нарушение студентами правил техники безопасности и охраны труда – недисциплинированность, показное пренебрежение к опасностям полевых работ, неоправданный риск – может привести к травматизму или несчастному случаю. За подобные нарушения студент может быть отстранен от практики с последующим отчислением из вуза.

Требования безопасности перед началом работ

1. Перед каждым выходом на маршрут подробно ознакомиться о ходе маршрута и правилах передвижения.

2. Проверить обеспеченность бригады топоосновой, снаряжением, защитными средствами от кровососущих насекомых и солнца, уточнить линию маршрута и время возвращения в лагерь.

3. Прохождение маршрутов в одиночку запрещается.

Требования безопасности в маршруте

1. Работа разрешается только в светлое время суток.

2. Во время маршрута двигаться компактно, не отставать и не уходить за пределы прямой видимости.

3. Не отклоняться от линии маршрута во избежание потери ориентировки в залесенной местности или в лесу.

4. При движении и работе на скальном рельефе запрещается без

надобности сбрасывать вниз камни и отваливать неустойчивые глыбы породы.

5. Подъем и спуск по осыпям и крутым склонам производить «серпантином», по обстоятельствам компактной группой или с рассредоточением в случае опасности срыва камней из-под ног идущего впереди.

6. Передвижение и работа у кромки обрывов запрещаются.

7. При переправах через реки следует остерегаться топкого дна и засасывающих илов.

8. Нельзя переплываться в незнакомом месте реки или болота в одиночку.

9. Место переправы внимательно обследовать. Глубина брода не должна превышать: при скорости течения 2-3 м/сек - 0,5 м. Переход рек при больших глубинах и скоростях течения разрешается только с помощью специальных методов и средств (на лодках, с помощью шестов и веревочных устройств).

10. Переходить реки следует только в обуви, при этом ремни рюкзака должны быть ослаблены. Переправы вброд при температуре воды ниже 12°C допускаются при ширине брода не более 100 м.

11. Передвижение по болотам должно производиться с интервалами 2-3 м, с обязательным применением шестов, охранных веревок. В опасных местах необходимо делать настилы. «Окна» в болотах с яркой сочной зеленью следует обходить. Провалившегося в трясины следует вытаскивать с помощью шеста и веревки. Приближаться к нему для оказания помощи следует ползком со страховкой.

12. При передвижении в лесу обходить завалы, не наступая на валежник.

13. В случае признака близкого лесного пожара прекратить движение по маршруту и выходить к реке или оврагу, с учетом направления движения

очага горения.

14. Посещение старых горных выработок без крайней необходимости запрещается. Осмотр их допускается после тщательной проверки руководителем для оценки устойчивости стенок и кровли.

15. Посещение глубоких вертикальных и протяженных горизонтальных выработок не допускается.

16. С соблюдением осторожности возможен осмотр старых канав и шурфов глубиной до 2 м со страховкой студентами из бригады.

17. Допускается перевозка практикантов на грузовых автомобилях к месту работ в случае оборудования их для перевозки людей.

18. Количество перевозимых людей не должно превышать установленных норм для автомобиля данной марки.

19. Во время движения автомобиля запрещается стоять в кузове, сидеть на бортах, высовываться за габариты кузова.

20. Совместная перевозка людей и тяжелого груза (кроме полевого снаряжения и части продуктов) запрещается.

Требования безопасности в аварийных ситуациях

1. Заблудившийся должен прекратить движение и оставаться на месте, подавая сигналы голосом или дымом костра.

2. В случае отсутствия кого-либо из практикантов, принять необходимые меры по розыску заблудившегося, ставя в известность руководителя практики.

3. В случае травмирования уметь оказывать первую (доврачебную) помощь.

4. При необходимости транспортировать пострадавшего в больницу.

Требования безопасности при опробовании естественных обнажений и отборе образцов

1. При подготовке к маршруту, необходимо убедиться в исправности геологического инструмента, в частности, в надежной насадке молотка (кувалды, кайлы, лопаты).

2. Запрещается отбирать образцы на участках, подверженных камнепадам, под скальными карнизами и скальными развалами, в узких ущельях со слабоустойчивыми стенками и нависшими глыбами.

3. Запрещается отбор образцов на склонах в тех местах, где их скатывание будет происходить в сторону ниже расположенных людей.

4. При отборе образцов с помощью молотка необходимо иметь защитные очки либо в момент удара закрывать глаза. Стоящих рядом людей необходимо предупредить, предложить отойти, отвернуться, закрыть глаза либо самому отойти в сторону от основной группы.

Требования безопасности в районе развития клещевого энцефалита

Перед выходом в маршрут необходимо:

а) приспособить обычную одежду под защитный костюм (эластичный пояс брюк и эластичные манжеты, рубашку заправить под брюки, а брюки - в носки). Одежда – желательно светлая, чтобы вовремя заметить ползающего клеща. Голову и шею закрывать;

б) одежду и открытые участки тела обработать репеллентом;

в) каждые 30 минут осматривать тело и одежду;

В сезон максимальной активности клещей (май – июнь) запрещается:

а) сидеть и лежать в траве;

б) снимать клещей без перчаток;

в) раздавливать пальцами или ногтями.

Заползшего, но не присосавшегося, клеща снимают и уничтожают – сжигают или бросают в банку с горячей водой. Присосавшегося клеща осторожно удаляют нитяной петлей или пинцетом, плавно покачивая из стороны в сторону и осторожно вращая против часовой стрелки. При укусе

клеща необходимо срочно обратиться в ближайший медпункт.

Признаки заражения клещевым энцефалитом:

- а) озноб, повышение температуры;
- б) головокружение, тошнота;
- в) покраснение и опухание места укуса.

Правила пожарной безопасности

1. Отряды, работающие в лесу, должны принять меры к ликвидации очагов возникновения лесных пожаров, немедленно сообщить о пожаре для передачи этих сведений ближайшему лесному ведомству.

2. Запрещается разводить костры в зеленой зоне города и заповедниках, кроме мест, оборудованных для этого специально.

3. Запрещается разводить костры в хвойных молодняках, старых горельниках, на участках поврежденного леса, лесосеках с порубочными остатками, торфяниках, в камышах, под кронами деревьев, в местах нахождения сухого мха и травы, а также в других пожароопасных местах.

4. В остальных местах разведение костров допускается на площадках, окаймленных минерализованной полосой (полоса земли, с которой полностью травяная растительность, лесная подстилка и прочие горючие материалы до минерального слоя) шириной не менее 0,5 м.

5. За костром должен быть установлен постоянный надзор. По окончании пользования костер должен быть засыпан землей или залит водой до полного прекращения тления.

6. Во время передвижения в лесу, по высохшим мхам и лишайникам, в степи, по подсохшим камышам запрещается бросать горящие спички, окурки.

Оборудование и снаряжение, необходимое для проведения практики

п/п	Наименование оборудования	Необходимое количество на одну бригаду (5-7 чел.)	Применение на практике
<i>Общественное оборудование</i>			
1	Горный компас	1	Определение экспозиций склонов, стенок разрезов, элементов залегания, ориентирование на маршруте
2	GPS- навигатор	1	Привязка разрезов, ориентирование на местности
3	Тематические карты района практики (топографическая, геологическая, геоморфологическая, почвенная и др.) масштабов 1:100000; 1:500000; Атлас облаков	1	Ориентирование на местности, привязка, информационный материал
4	Папка-планшет	1	Хранение картографических и прочих необходимых бумажных материалов
5	Лопата штыковая	2	Копка почвенных разрезов
6	Лопата совковая	2	Копка почвенных разрезов
7	Шпатель	2	Зачистка стенок почвенных разрезов
8	Молоток геологический	1	Для отбивания образцов и расчистки обнажений
9	Лупа	1	Для выяснения деталей строения горных пород, скульптурных особенностей ископаемых организмов и т.д.
10	Капельница с раствором (10%) HCl	1	Определение карбонатности пород
11	Рулетка (20 или 30 м)	1	Разметка разрезов, измерение мощности отдельных слоев и обнажений в целом
12	Рейка нивелирная (5 м)	1	Измерение глубины почвенных разрезов
13	Теодолит 30 - секундной точности со штативом к нему одним отвесом с противовесом и двумя шпильками	1	Определение горизонтальных и вертикальных углов при топографических и геодезических работах
14		комплект	Нивелирование, то есть определение разности высот между несколькими

	Нивелир со штативом и двумя телескопическими рейками		точками земной поверхности
15	Лазерный дальномер	1	Измерение расстояний с применением лазерного луча
16	Вешки	Не менее 4	Проложение маршрутных линий
17	Деревянные колышки: «точки»	не менее 30 шт	Проложение маршрутных линий
18	Кувалда	1	Забивка кольев
19	Вспомогательные геодезические приборы: экер, эклиметр	по 1 экземпляру	Построение на местности прямых углов (экер); приближенное определение наклона линии местности к горизонту (эклиметр)
20	Фотоаппарат	1	Фотографии различных разрезов и рабочих моментов для написания отчёта
21	Почвенный нож	1	Отбор образцов почвы, определение плотности почвы
22	Термометры	3	Измерение температуры почвы, воды, воздуха
23	Универсальная индикаторная бумага	1	Определение рН воды
24	Диск Секки	1	Определение прозрачности воды
25	Шкала Уле-Форелля	1	Определение цветности воды
26	Полевая химическая лаборатория	1	Определение химического состава вод
27	Лот Воронкова	1	Измерение глубины водоема
28	Психрометр	1	Определение влажности воздуха
29	Анемометр	1	Измерение скорости ветра
30	Флюгер	1	Измерение направления и скорости ветра
31	Барометр-анероид	1	Измерение атмосферного давления
32	Напильник	1	Заточка лопат и шпателя
33	Упаковочные пакеты для отбора образцов, 20X20 см (с застёжкой zip-lock)	100	Хранение и транспортировка образцов
34	Перманентный маркер	1	Маркировка упаковок с образцами
35	Канцелярские принадлежности: - карандаш; - ластик;	1	Описание геолого-геоморфологических и почвенных разрезов

	- линейка металлическая (10 см; 30 см); - миллиметровая бумага формата А4 (20-30 листов); - блокнот; - авторучка; - цветные карандаши; - транспорир.		
36	Аптечка	1	Оказание первой доврачебной медицинской помощи
37	Скотч	1	Ремонт оборудования в полевых условиях
<i>Индивидуальное оборудование</i>			
1	Рюкзак	1	Для удобной транспортировки личного и общественного оборудования. Оптимальный объём рюкзака на маршруте 30-35 литров
2	Аптечка	1	Комплектуется индивидуально по необходимости. Содержание аптечки зависит от хронических заболеваний и общего физического состояния участника практики
3	Спички или зажигалка	1	Используются в случаи крайней необходимости для разведения костра
4	Дождевик	1	Средство индивидуальной защиты
5	Комплект запасных вещей: - носки; - перчатки строительные; - головной убор; - носовой платок; - тёплый свитер или кофта.	1	Средство личной гигиены
6	Термос с чаем (либо пластиковая бутылка V 1литр питьевой воды) + перекус (бутерброды, шоколад, фрукты, сухофрукты)	1	Питание на маршруте
7	Туалетная бумага	1	Средство личной гигиены
8	Нож складной	1	По мере необходимости на маршруте
9	Мазь от комаров	1	Средство индивидуальной защиты

Правила обращения с геодезическим оборудованием

1. Оборудование должно быть осмотрено непосредственно при получении, и в случае обнаружения неисправностей необходимо немедленно сообщить об этом сотруднику, выдававшему приборы.

2. Геодезические приборы хранятся и переносятся в ящиках и футлярах. Во время работы переносить теодолиты и нивелиры можно только при условии, что они укреплены на штативах в вертикальном положении.

3. Необходимо своевременно производить очистку оборудования от пыли, влаги и грязи.

4. Запрещается использовать геодезическое оборудование не по прямому назначению.

5. Перед сдачей инструментов материально-ответственному лицу необходимо тщательно подготовить их к хранению.

Рекомендации по составлению итогового отчета по практике

Результаты полевой практики по физической географии должны быть отражены в итоговом отчете, включающем в себя следующие разделы:

Введение. В данном разделе необходимо охарактеризовать задачи, поставленные перед студентами в рамках прохождения практики; сроки прохождения и район проведения физико-географических работ; объем выполненных исследований; состав исполнителей.

Глава 1. Физико-географическая характеристика района практики

1. Характеристика основных природных зон

1.1. Геологическое и тектоническое строение

1.2. Рельеф

1.3. Климат и микроклиматические наблюдения.

1.4. Характеристика водных объектов, гидрологические и гидрогеологические наблюдения на временных гидрометеопостах

1.5. Почвы

1.6. Растительность и животный мир,

Глава 2. Методика проведения полевых исследований по модулям полевой практики по физической географии

Заключение. В разделе обобщаются результаты выполненных работ, высказываются замечания и пожелания.

К отчету прилагаются графические материалы – карты, разрезы, профили – геологические, геоморфологические, почвенные и др.; обработанные коллекции каменного материала и почвенных проб, гербарии; дневники полевой документации.

Приведенная схема отчета и приложений к нему могут меняться в зависимости от условий, в которых проводится практика.

Рекомендации по методике заложения почвенного разреза

От правильного выбора местоположения почвенного разреза и правильного его заложения зависит конечный результат практики. Почвенный разрез необходимо закладывать на типичном участке изучаемого ландшафта, на удалении от дорог, троп, сооружений и других хозяйственных объектов, если разрез закладывается в лесу то расстояние от деревьев должно быть достаточным, чтобы избежать нарушения корневой системы дерева (4-5 метра). Выбрав место заложения разреза, необходимо сразу же определить лицевую стенку (обычно самую освещенную) чтобы исключить механическую деформацию верхнего горизонта и попадание на нее частиц почвы. Стандартный почвенный разрез в плане имеет прямоугольные очертания размерами от 0,8 до 1,0 м в ширину и от 1,8 до 2,0 м в длину. Глубина разреза обычно от 1,5 до 2,0 м, но может быть большей или меньшей в зависимости от мощности профиля конкретной почвы (рис.1).

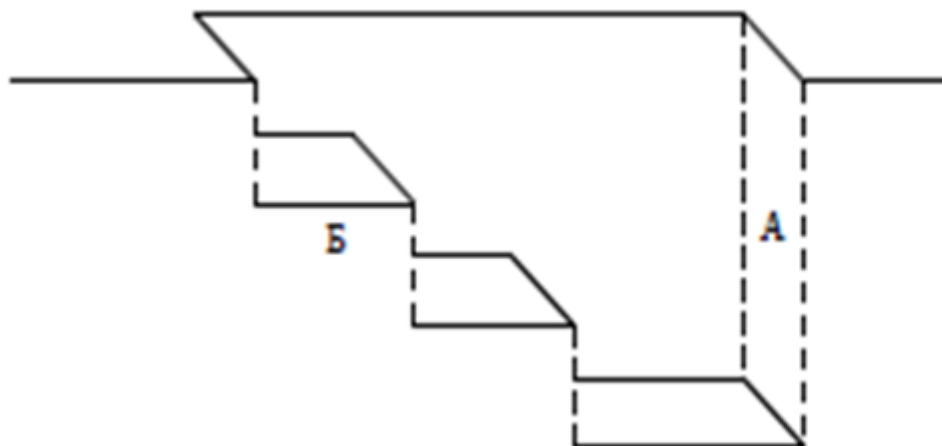


Рисунок 1 . Схема почвенного разреза (А – лицевая стенка; Б – ступеньки)

Перед началом работы намечают штыковой лопатой очертания разреза, затем ей же аккуратно вырезают дерн и складывают его отдельно от намеченного выброса заполнения разреза. Затем выбирают почвенную массу. Через каждые 50-60 см делается ступенька для удобства дальнейшей работы.

После окончания углубления разреза переднюю стенку аккуратно зачищают сначала остро отточенной штыковой лопатой, а затем – почвенным ножом. К верхней бровке зачищенной стенки прикрепляют измерительную ленту с обратным отсчетом значений. Свежезачищенную стенку, до ее подсыхания, тщательно рассматривают, ножом намечают границы генетических горизонтов и далее, после определения мощности каждого горизонта, проводят его описание соответственно методике. На данном этапе необходимо сфотографировать или зарисовать лицевую стенку разреза. После описания почвенного профиля отбирают образцы, равномерно выбирая их небольшими порциями ножом или совком равномерно со всей поверхности горизонта в специальный мешочек. Туда же помещают этикетку.

Необходимо также выполнить привязку разреза, то есть указать направление по сторонам света (север, юг, восток, запад) и расстояние до него в метрах от ближайшего долговременно-неподвижного геодезического

объекта (линия электропередач, населённый пункт, мост, просека, дорога). Инструментально привязку выполняют с помощью GPS-навигатора, показывающего широту, долготу и высоту над уровнем моря.

После окончания работы с разрезом он должен быть зарыт в обратной последовательности сбрасыванием почвенной массы. С поверхности его укладывают заранее отложенным дерном.

Описание генетических горизонтов

Индексы генетических горизонтов

В почвенном профиле обычно выделяют несколько генетических горизонтов, каждый из которых имеет своё название и буквенное обозначение (индекс). Существует много систем выделения почвенных горизонтов и их буквенных обозначений. Однако наиболее распространенным в нашей стране является использование следующих символов генетических горизонтов почв [6]:

- Горизонт A0 — самая верхняя часть почвенного профиля — лесная подстилка или степной войлок, представляющая собой опад растений на различных стадиях разложения — от свежего до полностью разложившегося.

- Горизонт A — гумусовый, наиболее темноокрашенный в почвенном профиле, в котором происходит накопление органического вещества в форме гумуса, тесно связанного с минеральной частью почвы. Цвет этого горизонта изменяется от черного, бурого, коричневого до светло-серого, что обусловлено составом и количеством гумуса. Мощность гумусового горизонта колеблется от нескольких сантиметров до 1,5 м и более.

Поверхностный органогенный горизонт с содержанием органического вещества от 30 до 70%, состоит из разложившихся органических остатков (степень разложения — больше 50%) и гумуса с примесью минеральных компонентов, называют перегнойным горизонтом.

Органогенные горизонты различной степени разложения органических остатков образуют переходные горизонты — торфянисто-перегнойные, перегнойно-гумусовые.

Горизонт **A1** — минеральный гумусово-аккумулятивный, содержащий наибольшее количество органического вещества.

Горизонт **A2** — подзолистый или осолоделый, элювиальный, формирующийся под влиянием кислотного или щелочного разрушения минеральной части. Это сильно осветленный, бесструктурный или слоеватый рыхлый горизонт, обедненный гумусом и другими соединениями, а также илистыми частицами за счет вымывания их в нижележащие слои и относительно обогащенный остаточным кремнеземом.

- Горизонт **Ап** или **Апах** — пахотный, измененный продолжительной обработкой, сформированный из различных почвенных горизонтов на глубину вспашки.

- Горизонт **В** — располагающийся под элювиальным горизонтом, имеет иллювиальный характер. Это бурый, охристо-бурый, красновато-бурый, уплотненный и утяжеленный, хорошо оструктуренный горизонт, характеризующийся накоплением глины, оксидов железа, алюминия и других коллоидных веществ за счет вымывания их из вышележащих горизонтов. В почвах, где не наблюдается существенных перемещений веществ в почвенной толще, горизонт **В** является переходным слоем к почвообразующей породе, характеризуется постепенным ослаблением процессов аккумуляции гумуса, разложения первичных минералов и может подразделяться на **В1** — горизонт с преобладанием гумусовой окраски, **В2** — подгоризонт более слабой и неравномерной гумусовой окраски и **В3** — подгоризонт окончания гумусовых затеков.

- Горизонт **Вк** — горизонт максимальной аккумуляции карбонатов, обычно располагается в средней или нижней части профиля и

характеризуется видимыми вторичными выделениями карбонатов в виде налетов, прожилок, псевдомицелия, редких конкреций.

- Горизонт **G** — глеевый, характерен для почв с постоянно избыточным увлажнением, которое вызывает восстановительные процессы в почве и придает горизонту характерные черты — сизую, серовато-голубую или грязно-зеленую окраску, наличие ржавых и охристых пятен, слитость, вязкость и т. д.

- Горизонт **C** — материнская (почвообразующая) горная порода, из которой сформировалась данная почва, не затронутая специфическими процессами почвообразования (аккумуляцией гумуса, элювиированием и т. д.).

- Горизонт **D** — подстилающая горная порода, залегающая ниже материнской (почвообразующей) и отличающаяся от нее по своим свойствам (главным образом, по литологии).

Определение цвета почвы в полевых условиях

Окраска почв непосредственно зависит от ее состава:

- темная окраска верхнего горизонта почв обусловлена преимущественно гумусовыми веществами и ее интенсивность зависит от содержания гумуса;

- красно-ржавый цвет и сизые тона указывают на присутствие различных форм оксида железа;

- красно-черные прослойки связаны с гидроксидами марганца;

- белесая окраска зависит от большого накопления отмытых от глинистых частиц зерен кварца;

- белый цвет обусловлен скоплениями карбонатов, сульфатов (гипса) и других минералов.

- красная окраска – результат накопления в почве гидратированных форм железа;

- бурая окраска характерна для глинистых почв с высоким содержанием иллита, слюдистых минералов и смеси разных форм гидратированных окислов железа;

Окраска сильно варьирует в зависимости от степени увлажненности и источника света, поэтому окончательное определение окраски делается по высушенным на воздухе образцам при рассеянном дневном освещении. Но все же это достаточно субъективный показатель, поэтому для унифицирования определений цвета используются различные цветовые таблицы. Захаров С.А. предложил треугольник цветов, в вершинах которого расположен белый, черный и красный цвета, а по сторонам и медианам нанесены названия возможных цветов, производных от смешивания трёх основных (рис. 2).



Рисунок 2. Треугольник цветов С.А. Захарова

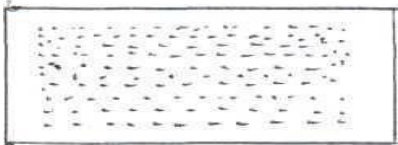

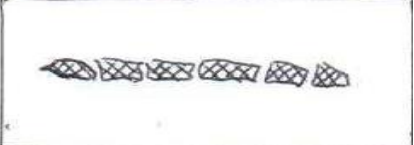

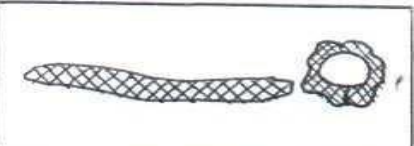
При описании окраски горизонта полезно указать характер окраски: однородная, пятнистая, полосчатая, языковая, пестрая и т.д.

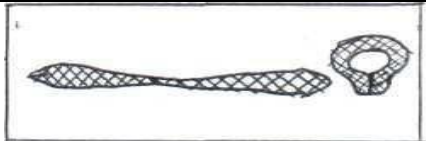
Определение гранулометрического состава почвы

Гранулометрическим составом почв называется весовое соотношение в составе почв частиц различного размера. Частицы различных размеров обычно имеют различный минералогический и химический составы.

В полевых условиях гранулометрический состав определяется пробой на скатывание. Для этого небольшое количество почвы берется на ладонь, несильно смачивается водой, разминается пальцами в однородную густую массу, напоминающую тесто, из которой скатывается шарик, а из него – шнур, длиной 3-4 см и диаметром 2-3 мм и путем изгибания определяется состав.

Определение гранулометрического состава почвы

Изображение образца	Морфология образца при скатывании	Гранулометрический состав
	Не скатывается ни в шарик, ни в шнур	Песчаный
	Скатывается только в шарик, который при сдавливании растрескивается по краям	Супесчаный
	Скатывается в шарик быстро и легко. При раскатывании шарика образуется короткий шнур с рваными концами	Легко-суглинистый
	При раскатывании шарика образуется шнур с утончающимися концами, при сгибании ломается	Средне-суглинистый
	При раскатывании шарика образуется шнур с острыми концами, который на изгибе даёт трещины	Тяжело-суглинистый

	При раскатывании шарика образуется тонкий шнур, который сгибается в сплошное кольцо без трещин	Глинистый
---	--	-----------

Определение структуры почвы

Почвенная структура - это форма и размер структурных отдельностей, на которые естественно распадается почва. Эти отдельности называются структурными элементами почвы. *Структурность почвы* – способность ее распадаться при механическом воздействии (выкапывании или вспашке) на агрегаты определенного размера и формы.

В полевых условиях структуру почв определяют следующим способом. На передней стенке изучаемого горизонта ножом вырезается небольшой образец грунта и подбрасывается несколько раз на ладони или лопате до его распада на структурные отдельности.

Классификация структурных отдельностей почв (по С.А. Захарову и С.А. Монину)

Тип	Род	Вид	Размер	
	<i>А) Грани и рёбра агрегатов сложны, плохо оформлены:</i>			
I Кубовидный (равномерно развиты все три оси)	Глыбистая	Крупноглыбистая	Ребро куба более 10 см	
		Мелкоглыбистая	10-15 см	
	Комковатая	Крупнокомковатая (1)	5-3 см	
		Комковатая (2)	3-1 см	
		Мелкокомковатая (3)	1-0,5 см	
	Пылеватая	Пылеватая (4)	Менее 0,5 мм	
		<i>Б) Грани и рёбра агрегатов хорошо выражены:</i>		
	Ореховатая	Крупноореховатая (5)	Более 10 мм	
		Ореховатая (6)	10-7 мм	
		Мелкоореховатая (7)	7-5 мм	
Зернистая	Крупнозернистая (8)	5-3 мм		
	Зернистая (9)	3-1 мм		
	Мелкозернистая	1-0,5 мм		
Порошистая	Порошистая (10)	Менее 0,5 мм		

		<p>«Бусы» из зёрен почвы (11)</p>																								
<p>II Призмовидный (развита вертикальная ось)</p>	<p>A) Грани и рёбра агрегатов сложны, плохо оформлены:</p>	<table border="1"> <tr> <td data-bbox="890 786 959 958" rowspan="3">Столбовидная</td> <td data-bbox="959 786 1347 880">Крупностолбовидная</td> <td data-bbox="1347 786 1536 880">Диаметр более 5 см</td> </tr> <tr> <td data-bbox="959 880 1347 918">Столбовидная (13)</td> <td data-bbox="1347 880 1536 918">5-3 см</td> </tr> <tr> <td data-bbox="959 918 1347 958">Мелкостолбовидная</td> <td data-bbox="1347 918 1536 958">Менее 3 см</td> </tr> </table> <p>Б) Грани и рёбра агрегатов хорошо выражены:</p> <table border="1"> <tr> <td data-bbox="890 996 959 1111" rowspan="3">Столбчатая</td> <td data-bbox="959 996 1347 1034">Крупностолбчатая</td> <td data-bbox="1347 996 1536 1034">Более 5 см</td> </tr> <tr> <td data-bbox="959 1034 1347 1072">Столбчатая (12)</td> <td data-bbox="1347 1034 1536 1072">5-3 см</td> </tr> <tr> <td data-bbox="959 1072 1347 1111">Мелкостолбчатая</td> <td data-bbox="1347 1072 1536 1111">Менее 3 см</td> </tr> <tr> <td data-bbox="890 1111 959 1312" rowspan="4">Призматическая</td> <td data-bbox="959 1111 1347 1149">Крупнопризматическая (14)</td> <td data-bbox="1347 1111 1536 1149">Более 5 см</td> </tr> <tr> <td data-bbox="959 1149 1347 1187">Призматическая (15)</td> <td data-bbox="1347 1149 1536 1187">5-3 см</td> </tr> <tr> <td data-bbox="959 1187 1347 1225">Мелкопризматическая (16)</td> <td data-bbox="1347 1187 1536 1225">Менее 3 см</td> </tr> <tr> <td data-bbox="959 1225 1347 1312">Тонкопризматическая (17)</td> <td data-bbox="1347 1225 1536 1312"></td> </tr> </table>	Столбовидная	Крупностолбовидная	Диаметр более 5 см	Столбовидная (13)	5-3 см	Мелкостолбовидная	Менее 3 см	Столбчатая	Крупностолбчатая	Более 5 см	Столбчатая (12)	5-3 см	Мелкостолбчатая	Менее 3 см	Призматическая	Крупнопризматическая (14)	Более 5 см	Призматическая (15)	5-3 см	Мелкопризматическая (16)	Менее 3 см	Тонкопризматическая (17)		
Столбовидная	Крупностолбовидная	Диаметр более 5 см																								
	Столбовидная (13)	5-3 см																								
	Мелкостолбовидная	Менее 3 см																								
Столбчатая	Крупностолбчатая	Более 5 см																								
	Столбчатая (12)	5-3 см																								
	Мелкостолбчатая	Менее 3 см																								
Призматическая	Крупнопризматическая (14)	Более 5 см																								
	Призматическая (15)	5-3 см																								
	Мелкопризматическая (16)	Менее 3 см																								
	Тонкопризматическая (17)																									
<p>III Плитовидный (развита горизонтальная ось)</p>	<table border="1"> <tr> <td data-bbox="624 1312 890 1518" rowspan="4">Плитчатая</td> <td data-bbox="890 1312 1347 1406">Сланцеватая (18)</td> <td data-bbox="1347 1312 1536 1406">Толщина более 5 мм</td> </tr> <tr> <td data-bbox="890 1406 1347 1444">Плитчатая</td> <td data-bbox="1347 1406 1536 1444">5-3 мм</td> </tr> <tr> <td data-bbox="890 1444 1347 1482">Пластинчатая (19)</td> <td data-bbox="1347 1444 1536 1482">3-1 мм</td> </tr> <tr> <td data-bbox="890 1482 1347 1520">Листоватая (20)</td> <td data-bbox="1347 1482 1536 1520">Менее 1 мм</td> </tr> <tr> <td data-bbox="624 1518 890 1937" rowspan="3">Чешуйчатая</td> <td data-bbox="890 1518 1347 1556">Скорлуповатая</td> <td data-bbox="1347 1518 1536 1556">Более 3 мм</td> </tr> <tr> <td data-bbox="890 1556 1347 1594">Грубочешуйчатая (21)</td> <td data-bbox="1347 1556 1536 1594">3-1 мм</td> </tr> <tr> <td data-bbox="890 1594 1347 1937">Мелкочешуйчатая (22)</td> <td data-bbox="1347 1594 1536 1937">Менее 3 мм</td> </tr> </table>	Плитчатая	Сланцеватая (18)	Толщина более 5 мм	Плитчатая	5-3 мм	Пластинчатая (19)	3-1 мм	Листоватая (20)	Менее 1 мм	Чешуйчатая	Скорлуповатая	Более 3 мм	Грубочешуйчатая (21)	3-1 мм	Мелкочешуйчатая (22)	Менее 3 мм									
Плитчатая	Сланцеватая (18)		Толщина более 5 мм																							
	Плитчатая		5-3 мм																							
	Пластинчатая (19)		3-1 мм																							
	Листоватая (20)	Менее 1 мм																								
Чешуйчатая	Скорлуповатая	Более 3 мм																								
	Грубочешуйчатая (21)	3-1 мм																								
	Мелкочешуйчатая (22)	Менее 3 мм																								

Методика отбора почвенных образцов

Почвенные образцы берутся для детального изучения морфологических признаков почв и проведения анализов по генетическим горизонтам. В почвенном разрезе образцы начинают отбирать с почвообразующей породы (снизу вверх по почвенному профилю), чтобы не засыпать и не смешать нижележащие почвенные слои с почвой вышележащих слоёв.

Лицевую стенку разреза, освещённую солнцем, условно делят на две части. В одной из частей лицевой стенки проводят тщательную зачистку – выделяют верхнюю и нижнюю границы горизонтов, зачищают грани и поверхности структурных агрегатов, обнажают корневую систему растений. Зачистку проводят почвенным ножом или остриём лопасти лопаты. После этого составляют описание морфологических признаков каждого генетического горизонта.

На другой части лицевой стенки разреза в пределах каждого генетического горизонта намечают места взятия образцов. Индексы горизонтов и их глубины записывают в бланк описания почвенного разреза и в этикетку соответствующего почвенного образца генетического горизонта. Этикетку заполняют простым карандашом, чтобы не размылся текст, сворачивают вчетверо, надписью внутрь. Пробы помещают в мешочек, или оборачивают в плотную бумагу, туда же вкладывают этикетку. Пробы берут из наиболее типичной средней части горизонта (при его мощности до 10 см). Если же горизонт имеет мощность большую, то можно взять два образца из верхней и нижней частей горизонта. Масса образца должна составлять от 0,5 до 1 кг.

По прибытию в лабораторию образцы почв просушивают до воздушно-сухого состояния и помещают в промаркированные (подобно этикетке) картонные коробки для хранения.

Методы глазомерной съемки

Глазомерная съемка – упрощенная топографическая съемка для быстрого получения наглядного, но приближенного по точности плана участка местности. Такие планы часто составляются в процессе крупномасштабного географического обследования местности, на которую отсутствуют карты. Навыки глазомерной съемки полезны при составлении абриса.

Абрис – схематичный план, сделанный от руки, с обозначением данных полевых измерений, необходимых для точного плана или профиля.

Глазомерная съемка обычно производится обходом участка по маршрутам, образующим замкнутые полигоны. Вершины углов таких полигонов называются съемочными точками, а стороны – ходовыми линиями.

Съемку на станциях чаще всего проводят полярным способом – направления прочерчивают с помощью визирной линейки, а расстояния до элементов ситуации определяются «на глаз» или парами шагов, откладывая на план циркулем-измерителем по масштабу шагов.

Приборы и материалы, используемые при глазомерной съемке – планшет (или лист фанеры), компас (ориентир-буссоль), визирная линейка, лист чертежной бумаги, циркуль-измеритель, чертежные принадлежности.

Задачи, стоящие перед исследователем в ходе выполнения глазомерной съемки: провести съемку местности с разнообразной ситуацией в масштабах 1:500, 1:1000; оформить план в соответствии с условными знаками для топографических планов данных масштабов.

Подготовка к съемке. Обычно компас прикреплен к планшету так, чтобы диаметр его лимба $0-180^\circ$ был расположен параллельно одной из сторон. Лист бумаги закрепить на планшете кнопками или скотчем, наметив будущую компоновку плана (название, масштаб, выходные данные). Для удобства ориентирования по магнитному меридиану на листе прочерчивают

направление север–юг. В южной части планшета построить масштаб шагов (линейный масштаб, по которому на планшете откладывают расстояние, измеренное на местности шагами). В процессе съемки необходимо следить за ориентировкой планшета – стрелка компаса всегда должна совпадать с нарисованным направлением на север на планшете.

Съемку начинают с того, что наносят на планшет первую, исходную точку маршрута так, чтобы весь остальной участок или полоса съемки разместились на листе бумаги.

На первой точке визируют линейкой последовательно на объекты местности, прочерчивают на них направление на планшете и по этому направлению откладывают расстояние, измеренное шагами в масштабе. На концах визирных направлений вычерчивают условные знаки объектов. Этот вид съемки называют полярным.

Когда отсняты все объекты с точки 1, визируют планшет по ходовой линии и после промера шагами откладывают точку 2. На точке 2 операция повторяется.

Ход завершается тем, что с последней точки исполнитель визирует планшет на точку 1, замыкая ход.

Перед окончательным вычерчиванием и оформлением плана необходимо с одной-двух точек хода сравнить план с местностью и убедиться, что все нужные объекты правильно нанесены на него. План вычерчивают простым карандашом средней твердости (рис. 3). Местные предметы и элементы рельефа изображают условными знаками в соответствии с «Условными знаками для топографических планов масштаба 1:500, 1:1000». В глазомерной съемке допускается замена некоторых знаков, принятых для топографических планов, условными знаками, применяемыми на упрощенных схемах местности, разрешается немного увеличивать размеры знаков.

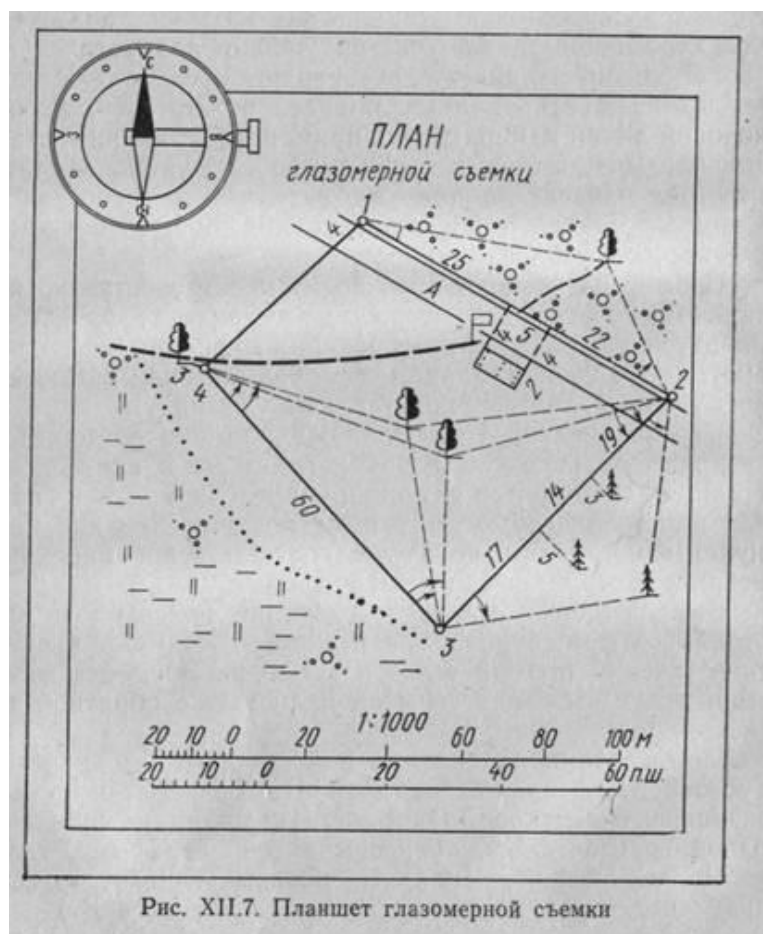


Рис. XII.7. Планшет глазомерной съемки

Рисунок 3. Пример оформления плана глазомерной съемки

Методические рекомендации при выполнении геометрического нивелирования

Различают два вида геометрического нивелирования: нивелирование из середины и нивелирование вперед.

При нивелировании из середины нивелир устанавливают посередине между точками А и В, а на точках А и В ставят рейки с делениями (рис. 4). При движении от точки А к точке В рейка в точке А называется задней, рейка в точке В – передней. Сначала наводят трубу на заднюю рейку и берут отсчет «а», затем наводят трубу на переднюю рейку и берут отсчет «b». Превышение точки В относительно точки А получают по формуле:

$$h = a - b$$

Если $a > b$, превышение положительное, если $a < b$ - отрицательное.
 Отметка точки В вычисляется по формуле:

$$H_B = H_A + h$$

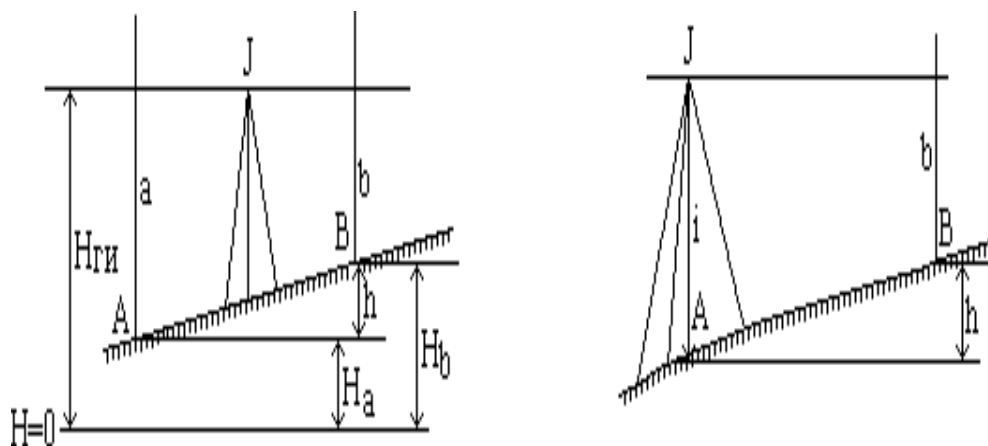


Рисунок 4. Схема нивелирования «из середины»

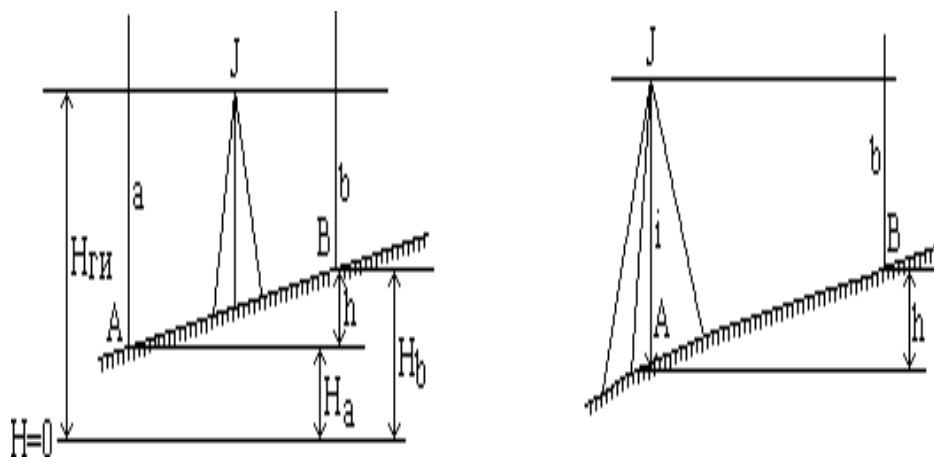


Рисунок 5. Схема нивелирования «вперёд»

Высота визирного луча над уровнем моря называется горизонтом прибора и обозначается $H_{гп}$:

$$H_{гп} = H_A + a = H_B + b$$

При нивелировании вперед (рис. 5) нивелир устанавливают над точкой А так, чтобы окуляр трубы был на одной отвесной линии с точкой. На точку В ставят рейку. Измеряют высоту нивелира i над точкой А и берут отсчет b по рейке. Превышение h подсчитывают по формуле:

$$h = i - b$$

Отметку точки В можно вычислить через превышение по формуле или через горизонт прибора:

$$H_B = H_A - b.$$

Если точки А и В находятся на большом расстоянии одна от другой, и превышение между ними нельзя измерить с одной установки нивелира, то на линии АВ намечают промежуточные точки 1, 2, 3 и т.д. и измеряют превышение по частям (рис. 6).

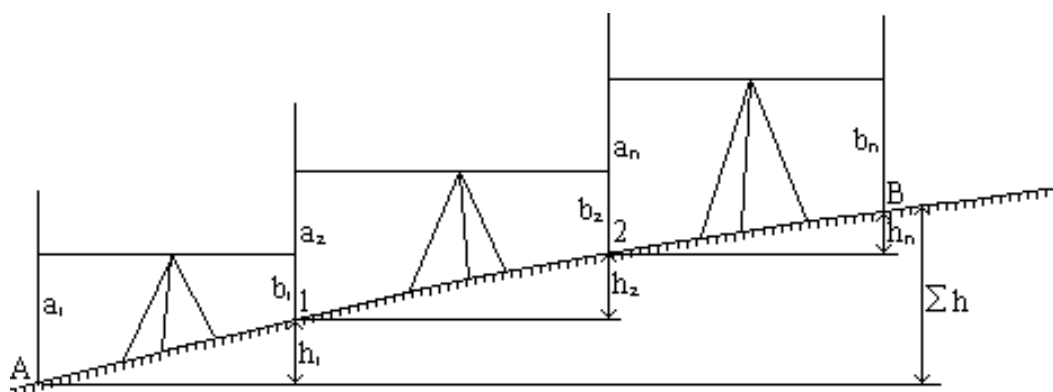


Рисунок 6. Схема нивелирования с промежуточными точками

На камеральном этапе обучающиеся оформляют результаты топографической съёмки на миллиметровой бумаге, подписывают наименование отмеченных объектов, заносят данные геометрического нивелирования в таблицу, составляют профиль геометрического нивелирования.

2. КОМПОНЕНТЫ МОНИТОРИНГА УЧЕБНЫХ ДОСТИЖЕНИЙ ОБУЧАЮЩИХСЯ

2.1. Технологическая карта рейтинга практики

ВХОДНОЙ РАЗДЕЛ			
Текущая работа	Форма работы	Количество баллов 5%	
		min	max
Текущий контроль	Устный опрос на знание техники безопасности	3	5
Итого		3	5

БАЗОВЫЙ РАЗДЕЛ. ПОЛЕВАЯ ПРАКТИКА ПО ЗООЛОГИИ И ЭКОЛОГИИ			
Текущая работа	Форма работы	Количество баллов 95%	
		min	max
Текущий контроль	Работа с методической литературой; составление библиографического списка	6	10
Текущий контроль	Геологическое описание обнажений на маршруте с отбором образцов горных пород и их определением (работа в группе 4-6 человек)	6	10
Текущий контроль	Гидрологическая характеристика водотока в районе проведения практики (работа в группе 4-6 человек)	9	15
Текущий контроль	Заполнение журнала метеорологических наблюдений	9	15
Текущий контроль	Определение морфологических признаков почвенного покрова (работа в группе 4-6 человек)	12	20
Текущий контроль	Составить топографический план местности проведения практики	6	10
Промежуточная аттестация	Групповой отчет по практике	9	15
Итого		57	95

Общее количество баллов по практике	min	max
	60	100

Соответствие рейтинговых баллов и академической оценки:

<i>Общее количество набранных баллов*</i>	<i>Академическая оценка</i>
60 – 72	3 (удовлетворительно)
73 – 86	4 (хорошо)
87 – 100	5 (отлично)

3.2. Фонд оценочных средств (контрольно-измерительные материалы)

МИНИСТЕРСТВО ПРОСВЕЩЕНИЯ РФ
федеральное государственное бюджетное образовательное учреждение
высшего образования
**Красноярский государственный педагогический университет
им. В.П. Астафьева**

Факультет биологии, географии и химии

Кафедра-разработчик: географии и методики обучения географии

УТВЕРЖДЕНО
на заседании кафедры географии и
методики обучения географии
протокол №10
от «03» мая 2023 г.
заведующий кафедрой
Дорофеева Л.А.



ОДОБРЕНО
на заседании научно-методического
совета специальности
(направления подготовки)
Протокол № 4
от «17» мая 2023 г.
председатель НМС(Н)
Горленко Н.М.



ФОНД ОЦЕНОЧНЫХ СРЕДСТВ

для проведения текущего контроля и промежуточной аттестации обучающихся по
полевой практике по физической географии

Направление подготовки: 44.03.05 Педагогическое образование
(с двумя профилями подготовки)

Направленность (профиль) образовательной программы
География и биология

Квалификация: бакалавр

Составитель: Муравьев А.Н.

1. Назначение фонда оценочных средств

1.1. Целью создания ФОС по практике по получению первичных профессиональных умений и навыков, в том числе первичных умений и навыков научно-исследовательской деятельности является установление соответствия учебных достижений запланированным результатам обучения и требованиям основной профессиональной образовательной программы, рабочей программы практики.

1.2. ФОС по «Полевой практике по физической географии» решает задачи:

- контроль и управление процессом приобретения студентами необходимых знаний, умений, навыков и уровня сформированности компетенций, определенных в ФГОС ВО по соответствующему направлению подготовки;

- контроль (с помощью набора оценочных средств) и управление (с помощью элементов обратной связи) достижением целей реализации ОПОП, определенных в виде набора общепрофессиональных и профессиональных компетенций выпускников;

- обеспечение соответствия результатов обучения задачам будущей профессиональной деятельности через совершенствование традиционных методов обучения в образовательный процесс Университета.

1.3. ФОС разработан на основании нормативных документов:

- федерального государственного образовательного стандарта высшего образования по направлению подготовки 44.03.05 Педагогическое образование (с двумя профилями подготовки)

- образовательной программы География и биология, очной формы обучения высшего образования по направлению подготовки 44.03.05 Педагогическое образование (с двумя профилями подготовки)

- положения о формировании фонда оценочных средств для текущего контроля успеваемости, промежуточной и итоговой аттестации обучающихся

по образовательным программам высшего образования – программам подготовки научно-педагогических кадров в аспирантуре в федеральном государственном бюджетном образовательном учреждении высшего образования «Красноярский государственный педагогический университет им. В.П. Астафьева» и его филиалах.

2. Перечень компетенций с указанием этапов их формирования в процессе прохождения практики

2.1. Перечень компетенций, формируемых в процессе прохождения практики:

- УК-2 способность определять круг задач в рамках поставленной цели и выбирать оптимальные способы их решения, исходя из действующих правовых норм, имеющихся ресурсов и ограничений
- УК-3 способность осуществлять социальное взаимодействие и реализовывать свою роль в команде
- УК-7 способность поддерживать должный уровень физической подготовленности для обеспечения полноценной социальной и профессиональной деятельности
- УК-8 способность создавать и поддерживать безопасные условия жизнедеятельности, в том числе при возникновении чрезвычайных ситуаций
- ПК-1 способность организовывать индивидуальную и совместную учебно-проектную деятельность обучающихся в соответствующей предметной области
- ПК-4 способность решать задачи воспитания и духовно-нравственного развития, обучающихся в учебной и внеучебной деятельности

3. Фонд оценочных средств для промежуточной аттестации

3.1. Фонды оценочных средств включают: **групповой отчет по практике**

3.2. Оценочные средства

3.2.1. Оценочное средство: **зачет с оценкой.**

Критерии оценивания по оценочному средству 1 – Зачет с оценкой

Формируемые компетенции	Продвинутый уровень сформированности компетенций	Базовый уровень сформированности компетенций	Пороговый уровень сформированности компетенций
	(87-100 баллов) отлично	(73-86 баллов) хорошо	(60-72 балла) * удовлетворительно
УК-2	<p>Знает действующие правовые нормы регламентирующие правила поведения в природе; необходимые инструменты и оборудование для проведения физико-географических исследований. Умеет формулировать задачи в соответствии с целью исследования; пользоваться имеющимся оборудованием.</p> <p>Владеет приемами и методами проведения полевых исследований; навыками анализа и оценки результатов полевых исследований при решении научных и профессиональных задач</p>	<p>Знает действующие правовые нормы регламентирующие правила поведения в природе; необходимые инструменты и оборудование для проведения физико-географических исследований. Умеет формулировать задачи в соответствии с целью исследования; пользоваться имеющимся оборудованием.</p> <p>Владеет приемами и методами проведения полевых исследований по географии.</p>	<p>Знает правила поведения в природе; необходимые инструменты и оборудование для проведения физико-географических исследований.</p> <p>Умеет формулировать задачи в соответствии с целью исследования.</p>
УК-3	<p>Знает правила, нормы и базовые принципы организации командной работы (в том числе, при проведении экскурсии в природу с целью организации наблюдений.</p> <p>Умеет организовывать социальное взаимодействие участников команды.</p> <p>Владеет навыками обмена знаниями и опытом с членами команды с целью организации</p>	<p>Знает правила, нормы и базовые принципы организации командной работы (в том числе, при проведении экскурсии в природу с целью организации наблюдений.</p> <p>Умеет организовывать социальное взаимодействие участников команды.</p>	<p>Имеет общее представление о правилах, нормах и базовых принципах организации командной работы и социальном взаимодействии участников команды.</p>

	<p>полноценного сбора первичной информации и ее последующего анализа и обработки.</p>		
УК-7	<p>Знает нормы здорового образа жизни с учетом физиологических особенностей организма. Умение планировать свое рабочее и свободное время для обеспечения работоспособности. Владеет базовыми навыками поддержания должного уровня физического состояния для обеспечения полноценной деятельности в полевых условиях.</p>	<p>Знает нормы здорового образа жизни с учетом физиологических особенностей организма. Умение планировать свое рабочее и свободное время для обеспечения работоспособности.</p>	<p>Имеет общее представление о нормах здорового образа жизни с учетом физиологических особенностей организма.</p>
УК-8	<p>Знает правила техники безопасности (в том числе, при организации и проведении полевых исследований) и последствия ее нарушения; правила поведения при возникновении чрезвычайных ситуаций природного и техногенного характера; Умеет идентифицировать опасные и вредные факторы среды и анализировать их влияние на уровень физического состояния.</p>	<p>Знает правила техники безопасности (в том числе, при организации и проведении полевых исследований) и последствия ее нарушения; правила поведения при возникновении чрезвычайных ситуаций природного и техногенного характера.</p>	<p>Имеет общее представление о правилах техники безопасности и правилах поведения при возникновении чрезвычайных ситуаций.</p>
ПК- 1	<p>Знает основы организации индивидуальной и совместной научно-исследовательской работы в полевых условиях; основные методы географических исследований. Умеет организовывать совместную научную работу учащихся в ходе проведения полевых исследований с учетом особенностей поведения и интересов участников команды. Владеет навыками проведения исследований и</p>	<p>Знает основы организации индивидуальной и совместной научно-исследовательской работы в полевых условиях; основные методы полевых исследований по географии. Умеет организовывать совместную научную работу учащихся в ходе проведения полевых исследований с учетом особенностей поведения и интересов участников команды.</p>	<p>Имеет общее представление об организации индивидуальной научно-исследовательской работы в полевых условиях; основные методы полевых исследований по географии.</p>

	оценки результатов полевых исследований.		
ПК-4	<p>Знает направления духовно-нравственного развития в соответствии с требованиями ФГОС ОО, содержание и организационные модели воспитания и духовно-нравственного развития обучающихся в учебной и внеурочной деятельности.</p> <p>Умеет разрабатывать рабочие программы урочной и внеурочной деятельности для достижения планируемых результатов.</p> <p>Владеет приемами реализации образовательных программ урочной и внеурочной деятельности для достижения планируемых результатов, диагностическим инструментарием для оценки динамики процесса воспитания и социализации обучающихся.</p>	<p>Знает направления духовно-нравственного развития в соответствии с требованиями ФГОС ОО, содержание и организационные модели воспитания и духовно-нравственного развития обучающихся в учебной и внеурочной деятельности.</p> <p>Умеет разрабатывать рабочие программы урочной и внеурочной деятельности для достижения планируемых результатов.</p>	<p>Знает направления духовно-нравственного развития в соответствии с требованиями ФГОС ОО, содержание и организационные модели воспитания и духовно-нравственного развития обучающихся в учебной и внеурочной деятельности.</p>

*Менее 60 баллов – компетенция не сформирована

4. Фонд оценочных средств для текущего контроля

4.1. Фонды оценочных средств включают устный опрос на знание техники безопасности, работу с методической литературой, проведение маршрутных работ (работа в группах 2-3 человека), работу с оборудованием, оформление полевого дневника, написание и защиту группового отчета по практике

4.2 Критерии оценивания см. в технологической карте рейтинга

4.2.1. Критерии оценивания по оценочному средству 2 – устный опрос на знание техники безопасности

Критерии оценивания	Количество баллов (вклад в рейтинг)
Знание техники безопасности при организации и проведении полевых исследований	2
Знание правил поведения при возникновении чрезвычайных ситуаций	2
Знание норм здорового образа жизни	1
Максимальный балл	5

4.2.1. Критерии оценивания по оценочному средству 3 – проведение геолого-геоморфологических маршрутов

Критерии оценивания	Количество баллов (вклад в рейтинг)
Ориентирование на местности	2
Работа с геолого-геоморфологическими картами	3
Правильное описание обнажений	5
Отбор и определение образцов горных пород	5
Максимальный балл	15

4.2.2. Критерии оценивания по оценочному средству 4 – описание гидрологических объектов в районе практики

Критерии оценивания	Количество баллов (вклад в рейтинг)
Правильное описание морфометрических характеристик гидрологического объекта	7
Работа с географическими картами	8
Максимальный балл	15

4.2.10. Критерии оценивания по оценочному средству 5 – сбор и оформление метеорологических наблюдений

Критерии оценивания	Количество баллов (вклад в рейтинг)
Работа с метеорологическим оборудованием	7
Ведение журнала метео наблюдений	10
Правильность определения видов облаков	7
Обработка и анализ полученных данных с метео приборов	6
Максимальный балл	30

4.2.11. Критерии оценивания по оценочному средству 6 – описание почвенных разрезов

Критерии оценивания	Количество баллов (вклад в рейтинг)
Заложение почвенного шурфа и подготовка к описанию морфологических признаков почвенного профиля	5
Отбор почвенных образцов	2
Рекультивация почвенных шурфов	3
Максимальный балл	10

4.2.12. Критерии оценивания по оценочному средству 7 – составление топографического плана местности практики

Критерии оценивания	Количество баллов (вклад в рейтинг)
Умение работать с методическими пособиями и рекомендациями к проведению съёмки местности	1
Умение работать с топографическим оборудованием	3
Умение работать с топографическими картами	5
Умение ориентироваться на местности	1
Максимальный балл	10

4.2.13. Критерии оценивания по оценочному средству 8 – оформление полевого дневника

Критерии оценивания	Количество баллов (вклад в рейтинг)
Наличие сведений о районе проведения практики, картографических материалов	5
Определены все отобранные образцы горных пород и почв	5
Составлен топографический план местности практики	5
Максимальный балл	15

Оценочные средства (контрольно-измерительные материалы)

ФОРМА ГРУППОВОГО ОТЧЕТА ПО ПРАКТИКЕ

(титульный лист)

МИНИСТЕРСТВО ПРОСВЕЩЕНИЯ РФ

Федеральное государственное бюджетное образовательное учреждение
высшего образования

КРАСНОЯРСКИЙ ГОСУДАРСТВЕННЫЙ ПЕДАГОГИЧЕСКИЙ УНИВЕРСИТЕТ им. В.П. Астафьева
(КГПУ им. В.П. Астафьева)

Факультет биологии, географии и химии
Кафедра географии и методики обучения географии

Направление подготовки 44.03.05 Педагогическое образование
(с двумя профилями подготовки),
направленность (профиль) образовательной программы
География и биология
Форма обучения: очная

ОТЧЕТ ПО ПРАКТИКЕ

Тип практики: Учебная практика

ПОЛЕВАЯ ПРАКТИКА ПО ФИЗИЧЕСКОЙ ГЕОГРАФИИ

Способ проведения практики: выездная/стационарная

Группа: _____

Руководитель:

Красноярск, 20____

1. Общие сведения о практике

Сроки проведения практики _____

Приказ на полевую практику № _____ от _____

Ф.И.О руководителя практики _____

Список группы обучающихся:

1. _____

2. _____

3. _____

...

2. Цель и задачи практики _____

3. Физико-географическая характеристика района практики

План

1. Административное положение района практики (*краткая информация по краю, республике, району проведения практики с представлением картографических и наглядных материалов, в том числе картосхемы маршрутов практики*);

2. Геолого-геоморфологическая характеристика района практики (*с представлением картографических и наглядных материалов*);

3. Климат района практики;

4. Почвенный и растительный покров;

5. ООПТ (*информация о ООПТ, при наличии таковых в районе практики*)

4. Описание оборудования и методов полевых исследований

_____.

5. Описание экскурсий (№ 1, 2, 3 и т.д.)

- Географическое название географического объекта экскурсии (горный хребет, долина реки, ледник и т.д.);
- Дата;
- Время;
- Погода;
- Цель и задачи экскурсии;
- Тип передвижения на маршруте (водный, пеший, автомобильный и т.д.);
- Описание линии маршрута (основные ландшафты, направления пути по сторонам света, протяженность участков и всего маршрута, стоянки, точки отбора образцов горных пород, точки фото и видео съемки и т.д.);
- Основные результаты экскурсии.

6. Геологическое описание горных обнажений

План

1. Дата маршрута;
2. Номер маршрута (или его наименование);
3. Цель и задачи маршрута;
4. Общая привязка на местности, на картах (топографической, геологической, геоморфологической);
5. Описание маршрута;
6. Описание обнажений на маршруте;
7. Выводы.

Примечание: на каждой точке наблюдения необходимо произвести ее привязку с использованием особенностей географического и геоморфологического положения, топографической карты и GPS. После ориентирования и привязки точки наблюдения необходимо описать ее местонахождение - береговой уступ, водораздельная часть, борт карьера, придорожная выемка и т.п.

7. Описание гидрологических объектов

План

1. Название реки, географическое положение;
3. Морфометрические характеристики (площадь речного бассейна, долина реки и ее притоков, густота речной сети, коэффициент извилистости русла, падение и уклоны реки);
4. Морфология речной долины изучаемого участка реки (глубина, ширина долины, ее элементы; количество террас и их высота; особенности строения поймы и террас; породы, слагающие долину);
5. Характеристика русла (ширина, глубина, площадь живого сечения, рельеф и грунты, слагающие дно; водная растительность, скорость течения, расходы воды в исследуемом створе);
6. Водный режим реки (годовые, сезонные колебания уровня реки, даты половодья, ледостава, вскрытия реки, источники питания реки);
7. Физические свойства речной воды, ее загрязнение и охрана;
8. Хозяйственное использование реки.

К тексту прилагаются иллюстрации: план изучаемого участка реки, карта изобат, профиль живого сечения реки, график колебания уровня реки, таблицы вычисления скоростей течения.

8. Метеорологические наблюдения в районе практики

Журнал стационарных наблюдений за погодными условиями

Координаты точка наблюдений: N _____; E _____.

Дата _____ Измерения проводил (а) _____.

Метеоэлементы		Время 8:00	Время 9:00	Время 10:00	Время 11:00	Время 12:00	- -----
Температура, °С	h, 25 см						
	h, 125 см						
Влажность воздуха, % (Гпа)	h, 25 см						
	h, 125 см						
Скорость ветра, м/с							
Направление ветра							
Атмосферное давление, hPa							
Облачность							
Осадки, мм							

9. Изучение почвенного покрова

План

1. Дата заложения почвенного шурфа;
2. Координаты;
3. Описание урочища, где заложен почвенный шурф;
4. Рисунок всех стенок шурфа согласно выбранного масштаба, фотографии всех стенок почвенного шурфа;
5. Описание всех генетических горизонтов почвенного шурфа:
 - мощность генетических горизонтов (в см);
 - цвет;
 - влажность;
 - гранулометрический состав;

- плотность;
- структура;
- включения;
- характер перехода горизонтов;
- вскипание от 10% раствора HCl.

10. Топографический план местности

Представляется в форме чертежа

Заключение _____

_____.

**Дополнения и изменения в рабочую программу дисциплины
на 2023/2024 учебный год**

В программу вносятся следующие изменения:

1. Обновлено титульные листы рабочей программы, фонда оценочных средств.
2. Обновлено и согласована с Научной библиотекой КГПУ им. В.П. Астафьева «Карта литературного обеспечения (включая электронные ресурсы)», содержащая основную и дополнительную литературу, современные профессиональные базы данных и информационные справочные системы.

Рабочая программа пересмотрена и одобрена на заседании кафедры географии и методики обучения географии.

Протокол № 10 от «03» мая 2023 г.

Заведующий кафедрой



Дорофеева Л.А.

Одобрено научно-методическим советом специальности (направления подготовки) факультета БГХ

«17» мая 2023 г. Протокол № 4

Председатель НМСС (Н)



Н.М. Горленко

3.5. УЧЕБНЫЕ РЕСУРСЫ

3.5.1. Карта литературного обеспечения практики (включая электронные ресурсы)

Наименование	Место хранения/электронный адрес	Кол-во экземпляров/точек доступа
Основная литература		
Ананьева, Т.А. Геология [Текст] : учеб. пособие / Т.А. Ананьева, С.А. Ананьев. - Красноярск : РИО КГПУ, 2004. - 196 с.	ч.з.	1
	а.н.л.	2
	а.у.л.	5
Ананьева, Т.А. Полевая практика по физической географии [Текст] : учебное пособие / Т. А. Ананьева, А. Н. Муравьев ; М-во науки и высш. образования Рос. Федерации, ФГБОУ ВО "Краснояр. гос. пед. ун-т им. В. П. Астафьева". - Красноярск : КГПУ им. В. П. Астафьева, 2019. - 116, [1] с.	Библиотека КГПУ	2
Добровольский В.В. Геология [Текст] : минералогия, динамическая геология, петрография : учебник для студентов высших учебных заведений / В. В. Добровольский. - М. : ВЛАДОС, 2001. - 320 с.	ч.з.	1
	а.н.л.	4
	а.у.л.	43
Добровольский В.В. Практикум по географии почв с основами почвоведения [Текст] : учебное пособие для вузов / В. В. Добровольский. - М. : ВЛАДОС, 2001. - 143 с.	ч.з.	1
	а.н.л.	8
	а.у.л.	27
Карлович И.А. Геология: [Текст] : учебное пособие / И. А. Карлович. - М. : Академический Проект, 2004. - 704 с.	ч.з.	1
	а.н.л.	2
	а.у.л.	18
Картография с основами топографии [Текст] : учебное пособие для студентов пед. институтов / Г. Ю. Грюнберг [и др.] ; ред. Г. Ю. Грюнберг. - М. : Просвещение, 1991. - 368 с.	ч.з.	1
	а.н.л.	-
	а.у.л.	61
Кириллов М.В. Природа Красноярска и его окрестностей [Текст] : монография / М.В. Кириллов. - Красноярск : Красноярское книжное изд-во, 1988. - 150 с.	ч.з.	-
	а.н.л.	5
	а.у.л.	-

Костин С.И. Основы метеорологии и климатологии [Текст] : учебное пособие / С. И. Костин. - 3-е изд., испр. и доп. - Л. : Гидрометеорологическое издательство, 1955. - 392 с.	ч.з. а.н.л. а.у.л.	1 - -
Курдин С.И. Лабораторный практикум по картографии с основами топографии [Текст] : учеб. пособие / Курдин С.И. - Мн. : Экоперспектива, 2003. - 206 с.	ч.з. а.н.л. а.у.л.	1 4 -
Семенченко Б.А. Физическая метеорология [Текст] : учебник / Б. А. Семенченко. - М. : Аспект Пресс, 2002. - 415 с.	ч.з. а.н.л. а.у.л.	1 5 9
Старостин, В.И. Геология полезных ископаемых [Текст] : учебник / В. И. Старостин, П. А. Игнатов. - М. : Академический Проект, 2004. - 512 с.	ч.з. а.н.л. а.у.л.	2 2 6

Согласовано:

заместитель директора библиотеки
(должность структурного подразделения)


(подпись)

/ Шулипина С.В.
(Фамилия И.О.)

3.5.2. КАРТА БАЗ ПРАКТИКИ

№ п/п	Место проведения практики
1	Окрестности г. Красноярска <i>(при стационарном способе проведения практики)</i>
2	Районы южной части Красноярского края, республика Хакасии <i>(при выездном способе проведения практики)</i>