

МИНИСТЕРСТВО ПРОСВЕЩЕНИЯ РОССИЙСКОЙ ФЕДЕРАЦИИ
Федеральное государственное бюджетное образовательное учреждение
высшего образования

КРАСНОЯРСКИЙ ГОСУДАРСТВЕННЫЙ ПЕДАГОГИЧЕСКИЙ
УНИВЕРСИТЕТ

им. В.П. Астафьева
(КГПУ им. В.П. Астафьева)

Кафедра Технологии и предпринимательства

РАБОЧАЯ ПРОГРАММА ДИСЦИПЛИНЫ

Прикладная механика

Направление подготовки:
44.03.01 Педагогическое образование
направленность (профиль) образовательной программы
Технология с основами предпринимательства
Квалификация (степень) выпускника

БАКАЛАВР

Очная форма обучения

Красноярск, 2020

Рабочая программа дисциплины «Прикладная механика» составлена док. пед. наук, профессором, профессором кафедры «Технология и предпринимательства» И. В. Богомаз.

Рабочая программа дисциплины обсуждена на заседании кафедры «Технология и предпринимательства»

Протокол № 9
дата 08.05.2019

и.о. Заведующий кафедрой С.В.  Бортновский

Одобрено НМСС(Н)
Института математики, физики и информатики 16
мая 2019 г., протокол № 8

Председатель  С.В. Бортновский

Рабочая программа дисциплины «Прикладная механика» составлена док. пед. наук, профессором, профессором кафедры «Технология и предпринимательства» И. В. Богомаз.

Рабочая программа дисциплины дополнена и скорректирована на заседании кафедры технологии и предпринимательства

«06» 05 2020 г., протокол № 5

Заведующий кафедрой  С.В. Бортновский

Одобрено НМСС(Н)
Института математики, физики и информатики
«20» 05 2020 г., протокол № 8

Председатель  С.В. Бортновский

Рабочая программа дисциплины «Прикладная механика» составлена док. пед. наук, профессором, профессором кафедры «Технология и предпринимательства» И. В. Богомаз.

Рабочая программа дисциплины дополнена и скорректирована на заседании кафедры технологии и предпринимательства

«12» 05 2021 г., протокол № 7

Заведующий кафедрой _____ С.В. Бортновский

Одобрено НМСС(Н) Института математики, физики и информатики

«21» 05 2021 г., протокол № 7

Председатель _____ С.В. Бортновский

Рабочая программа дисциплины «Прикладная механика» составлена док. пед. наук, профессором, профессором кафедры «Технология и предпринимательства» И. В. Богомаз.

Рабочая программа дисциплины дополнена и скорректирована на заседании кафедры технологии и предпринимательства

«11» 05 2022 г., протокол № 7

Заведующий кафедрой _____ С.В. Бортновский

Одобрено НМСС(Н) Института математики, физики и информатики

«12» 05 2022 г., протокол № 8

Председатель _____ С.В. Бортновский

Рабочая программа дисциплины «Прикладная механика» составлена док. пед. наук, профессором, профессором кафедры «Технология и предпринимательства» И. В. Богомаз.

Рабочая программа дисциплины дополнена и скорректирована на заседании кафедры технологии и предпринимательства

« 03 » 05 2023 г., протокол № 8

Заведующий кафедрой  С.В. Бортновский

Одобрено НМСС(Н) Института математики, физики и информатики

« 17 » 05 2023 г., протокол № 8

Председатель  Е.А. Аёшина

ПОЯСНИТЕЛЬНАЯ ЗАПИСКА

Программа дисциплины разработана в соответствии с федеральным государственным образовательным стандартом высшего образования по направлению подготовки 44.03.01 Педагогическое образование (уровень бакалавриата), утвержденным приказом Министерством образования и науки Российской Федерации от 9 февраля 2016 г. № 91; Федеральным законом «Об образовании в РФ» от 29.12.2012 № 273-ФЗ; профессиональным стандартом «Педагог», утвержденным приказом Министерства труда и социальной защиты Российской Федерации от 18 октября 2013 г. № 544н.; нормативно-правовыми документами, регламентирующими образовательный процесс в КГПУ им. В.П. Астафьева по направленности (профилю) образовательной программы Технология с основами предпринимательства, очной формы обучения на факультете ИМФМ КГПУ им. В.П. Астафьева с присвоением квалификации бакалавр.

1. Место дисциплины в структуре образовательной программы

Дисциплина, согласно графику учебного процесса, реализуется на 2 курсе в 3-4 семестрах.

2. Общая трудоемкость дисциплины - в З.Е., часах

Общая трудоемкость дисциплины составляет 8 зачетные единицы, 288 часа.

Всего часов	Аудиторных часов				Самостоя. работа
	Всего	лекций с	лабораторные работы	КРЗ	
288	118,15	50	68	0,15	169,185

3. Цели освоения дисциплины «Прикладная механика»

Основной целью преподавания курса «Прикладная механика» является освоение студентами дисциплины, являющейся первым инженерным разделом науки о прочности и надежности сооружений и машин, которая называется «Механика деформируемого твердого тела (МДТТ)». Тем самым закладывается фундамент теоретической и практической подготовки студентов для работы в качестве учителя средней школы по программе «Технология».

Практическая цель изучения дисциплины обучающимися направлена на приобретение ими знаний об основных принципах расчета элементов на прочность, жесткость и устойчивость. Основными задачами освоения курса являются приобретение знаний по практическим методам расчета элементов инженерных конструкций и машин.

В целом курс «Прикладная механика» должен вооружить будущего учителя необходимыми современными знаниями, умениями и навыками, позволяющими ему на высоком компетентностном уровне решать профессиональные задачи в средней школе и быть способным к непрерывному самосовершенствованию и самообразованию.

3. Планируемые результаты обучения

В ходе изучения дисциплины «Прикладная механика» осуществляется формирование компетенций:

УК-1; Способен осуществлять поиск, критический анализ и синтез информации, применять системный подход для решения поставленных задач.

ПК-1: готовность реализовывать образовательные программы по учебному предмету в соответствии с требованиями образовательных стандартов.

ПК-4: способность использовать возможности образовательной среды для достижения личностных, метапредметных и предметных результатов обучения и обеспечения качества учебно-воспитательного процесса средствами преподаваемых учебных предметов.

ПК-5 Способен организовать проектную деятельность по решению технологических задач.

4. Планируемые результаты обучения		
Задачи освоения дисциплины	Планируемые результаты обучения по дисциплине (дескрипторы)	Компетенция
Освоение студентами общих принципов и частных, специальных методов теоретической работы по разным разделам (темам) учебного (научного) материала дисциплины, формирование способностей использовать естественнонаучные и математические знания для ориентирования в современном информационном пространстве	Знать Основные общие физико-математические принципы и специальные методы учебно-теоретической работы для разных разделов (тем) дисциплины, понимать контексты и условия применения физико-математических знаний	УК-1;
	Уметь Применять изучаемые при обучении в вузе физико-математические принципы, методы, подходы при постановке и решении теоретических и прикладных задач	
	Владеть Навыками выбора необходимых физико-математических принципов, методов, инструментов при решении учебных задач, выполнении научно-теоретических и научно-практических работ	
	Уметь Работать в команде в разных ролевых позициях: проектировщика, исполнителя, организатора	
	Владеть Навыками практической работы в проектных командах	
Формирование у студентов понимания требований образовательных стандартов в контексте изучаемой (преподаваемой) дисциплины и необходимости их выполнения в профессиональной деятельности	Знать Необходимые по специфике профессиональной деятельности образовательные стандарты	ПК-1
	Уметь Проектировать содержание и модели профессиональных действий с соблюдением образовательных стандартов	
	Владеть Навыками организации педагогической деятельности с соблюдением образовательных стандартов	
Формирование у студентов способностей использования возможностей образовательной среды для достижения личностных, метапредметных и предметных результатов	Знать и понимать Особенности и эффекты влияния различных образовательно-средовых факторов на достижение обучающимися личностных, метапредметных и предметных результатов в контексте преподаваемых учебных предметов	ПК-4
	Уметь Проектировать и организовывать	

обучения и обеспечения качества учебно-воспитательного процесса средствами преподаваемых учебных предметов	образовательно-средовые факторы в предметном и внепредметном образовательном поле для обеспечения личностных, метапредметных и предметных результатов обучающихся	
	Владеть Практическими навыками проектирования и организации разных возможностей конкретных образовательных сред для достижения обучающимися новых личностных, метапредметных и предметных результатов	
Формирование у студентов практических способностей взаимодействия с участниками образовательных процессов	Знать и понимать Особенности и специфику целевой аудитории, с которой будет необходимо взаимодействовать в каких-то конкретных образовательных процессах	ПК-5
	Уметь Организовывать образовательные коммуникации с разными целевыми группами и включаться в коммуникации работающих групп	
	Владеть Практическими навыками коммуникации с разными людьми и целевыми группами в педагогическом контексте	
	Уметь Проектировать и организовывать учебно-исследовательскую деятельность учащихся в тематических контекстах дисциплины	
	Владеть Практическими навыками проектирования, организации и управления учебно-исследовательской деятельностью обучающихся	

5. Контроль результатов освоения дисциплины.

В качестве методов текущего контроля успеваемости используются:

- комплект разноуровневых задач;
- собеседование (устный опрос);
- наблюдение общегрупповых решений и обсуждений учебных задач у доски и на местах;
- контрольные задания (работы) и их публичная защита перед аудиторией учебной группы;
- комплект билетов для экзамена.

Формой промежуточной аттестации является экзамен.

Оценочные средства результатов освоения дисциплины и критерии оценки выполнения заданий представлены в разделе «Фонды оценочных средств для проведения промежуточной аттестации».

6. Перечень образовательных технологий, используемых при освоении дисциплины.

Современное традиционное обучение (лекционно-семинарская-зачетная система).

Интерактивные технологии.

Технологии индивидуализации обучения.

Технологии интеграции в образовании.

Технологии продуктивного образования.

Технологии эвристического образования.

3 ОРГАНИЗАЦИОННО-МЕТОДИЧЕСКИЕ ДОКУМЕНТЫ

очная форма обучения
(общая трудоёмкость 8 з.е.)

Наименование разделов и тем дисциплины	Всего часов	Аудиторных часов				Самостоя. работа	Формы и методы контроля
		Всего	лекций с	лабораторных работ	КРЗ		
3 семестр. Раздел 1 Простые виды нагружений бруса	126	54	18	36		72	зачет
4 семестр. Раздел 2 Сложное сопротивление бруса.	162	64,15	32	32	0,15	97,185	Индивидуальное задание №2. Тестирование
ИТОГО	288	118,15	50	68	0,15	169,185	

1.1. Содержание основных разделов и тем дисциплины

Раздел 1. Простые виды нагружений бруса

Тема.1 Произвольная плоская система сил. Условия равновесия. Произвольная плоская система сил. Условия равновесия плоской системы сил. Три формы условий равновесия. Реакция заделки. Определение реакций опор шарнирноопертой балки. Условия равновесия системы тел и составных конструкций. Определение реакций опор составных конструкций. Условия равновесия пространственной системы сил. Пространственная заделка.

Тема 2. Введение. Задачи и содержание курса. Анализ внутренних усилий. Введение. Задачи и содержание дисциплины «Сопротивление материалов» (СМ). Понятие прочности, жесткости и устойчивости. История науки о прочности. Реальный объект и расчетная схема. Геометрическая схематизация элементов конструкций. Основные гипотезы. Внешние силы, их классификация. Принцип независимости действия сил. Внутренние силы. Метод сечений. Главный вектор и главный момент внутренних сил.

Тема.3. Вид нагружения бруса – растяжение (сжатие). Построение эпюр N . Растяжение и сжатие бруса. Примеры из инженерной практики. Продольное усилие N . Метод сечений. Правила контроля и построения эпюр продольных усилий.

Тема.4. Перемещение при растяжении (сжатии). Построение эпюр Δl . Продольные и поперечные деформации бруса при растяжении, сжатии. Коэффициент Пуассона. Определение перемещений. Правила построения и контроля эпюр перемещений.

Тема. Понятие о напряжении и деформации. Условие прочности и условие жесткости при растяжении (сжатии). Напряжения в поперечном сечении. Гипотеза Бернулли. Принцип Сен-Венана. Основные допущения. Напряжения в сечениях, наклонных к оси бруса. Интегральные зависимости между составляющими напряжения и суммарными внутренними силовыми факторами. Эпюры напряжений. Абсолютные и относительные деформации. Перемещения и деформации. Напряженное и деформированное состояние в точке. Закон Гука при растяжении, сжатии. Модуль упругости E . Условие жесткости при растяжении, сжатии.

Тема 6. Механические испытания материалов. Диаграмма растяжения материалов. Механическое испытание материалов на растяжение и сжатие. Диаграмма растяжения для пластичной стали. Основные характеристики прочности и пластичности материалов. Истинная и условная диаграмма напряжений. Закон разгрузки и повторного нагружения. Явление наклепа. Диаграмма сжатия. Физическая сущность механизма упругой и пластической деформации. Понятие о ползучести и релаксации.

Тема 7. Методы расчетов на прочность. Общий подход к расчету на прочность. Методы расчета на прочность: проектный расчет, проверочный расчет, определение несущей способности. Методы расчета на прочность по допускаемым напряжениям, нагрузкам, состояниям, напряжения, запас прочности Расчетные и нормативные нагрузки. Коэффициент условий работы. СНиП. Примеры.

Тема 8. Геометрические характеристики плоских сечений. Геометрические характеристики сечений. Статический момент плоского сечения. Определение положения центра тяжести плоского сечения. Моменты инерции простых фигур. Зависимость между геометрическими характеристиками для параллельных осей. Определение положения главных осей и вычисление главных центральных моментов инерции сложных сечений. Главные оси и главные моменты инерции. Примеры.

Тема.9. Вид нагружения бруса – кручение. Построение эпюр. Кручение. Основные допущения. Кручение стержней круглого сечения. Угол закручивания. Жесткость при кручении. Главные напряжения и главные площадки. Моменты сопротивления сплошных и полых стержней круглого сечения. Расчеты валов на прочность и жесткость. Анализ напряженного состояния и характер разрушения валов изготовленных из различных материалов.

Раздел 2. Сложные виды нагружений бруса

Тема 1. Сдвиг. Расчеты на срез и смятие. Сдвиг. Общие понятия. Напряжения и деформации при сдвиге. Закон Гука. Модуль сдвига G . Зависимости между упругими постоянными E , ν , G для изотропного материала. Расчеты на прочность при срезе. Расчет заклепочных и болтовых соединений.

Тема.2. Вид нагружения бруса – изгиб. Построение эпюр внутренних усилий. Изгиб бруса. Основные понятия теории изгиба. Прямой изгиб бруса. Чистый изгиб бруса. Анализ внутренних усилий при изгибе. Дифференциальные зависимости между M_x , Q_y и q . Построение эпюр поперечных сил Q_y , изгибающего момента M_x . Примеры.

Тема 3. Условие прочности при изгибе. Напряжение полное, нормальное и касательное. Напряжения при чистом изгибе. Максимальные нормальные напряжения при изгибе. Расчет на прочность по нормальным напряжениям. Рациональные формы сечения балок.

Тема.4. Поперечный изгиб. Формула Журавского. Поперечный изгиб бруса. Формула касательных напряжений для бруса сплошного сечения: формула Журавского. Касательные напряжения в прямоугольном и двутавровом сечении. Сопоставление нормальных и касательных напряжений. Расчет на прочность по касательным напряжениям.

Тема 5. Перемещения при изгибе. Метод начальных параметров. Перемещения при изгибе. Прогиб и угол поворота сечения. Дифференциальное уравнение упругой линии. Определение перемещений методом непосредственного интегрирования. Граничные условия. Способы уравнивания произвольных постоянных. Метод начальных параметров. Вывод универсального уравнения, граничные условия. Расчет балок на жесткость. Примеры.

Тема.6. Теории прочности. Изгиб с кручением. Теории предельного состояния конструкционных материалов (критерии пластичности и разрушения). Хрупкое и вязкое разрушение. Понятие о предельном состоянии материала. I, II, III, IV теории прочности. Эквивалентные напряжения. Изгиб с кручением валов и стержней круглого сечения. Эквивалентные напряжения. Определение опасных сечений. Расчеты на прочность. Пример.

Тема.7. Косой изгиб. Расчеты на прочность. Сложное сопротивление бруса. Сложный и косой изгиб. Определение напряжений, нулевая линия, условие прочности, перемещения.

Тема 8. Сложное сопротивление бруса. Внецентренное сжатие (растяжение). Внецентренное сжатие (растяжение). Определение напряжений, нулевая линия, выявление опасных точек сечения, расчеты на прочность. Ядро сечения.

МЕТОДИЧЕСКИЕ РЕКОМЕНДАЦИИ ПО ОСВОЕНИЮ ДИСЦИПЛИНЫ

В организационно-методическую структуру курса дисциплины «Основы теории прочности» включены следующие аудиторные (контактные) формы организации учебных занятий студентов: лекции и лабораторные практикумы. В контактной части образовательного курса лекции являются основным форматом представления научно-теоретической информации в обобщенном виде по данной дисциплине. Посещение лекций является важной составляющей знаниево-понятийной подготовки студентов в предметной области дисциплины. Чтение лекций по данной дисциплине организовано на принципах обязательной моментальной обратной связи по коммуникационной линии преподаватель-студент. При этом посещение обучающимися лекций и фиксация ими лекционного материала не является достаточным условием для формирования у студента полных теоретических понятийных представлений, практикоприменительных пониманий и компетентностей для самостоятельного использования учебно-научного материала дисциплины.

Для формирования у студентов способностей и навыков практического применения теоретических знаний используется организационный формат лабораторных практикумов, на которых преподаватель углубленно рассматривает и объясняет некоторые частные вопросы из содержания курса дисциплины, совместно с обучающимися детально разбирает отдельные характеристические примеры, при этом обязательно поддерживается интерактивный (с обратной связью) контакт преподавателя со студенческой аудиторией, чтобы обеспечить максимальную эффективность образовательного процесса с учетом индивидуально-личностных образовательных особенностей каждого студента. Практические лабораторные занятия – основной организационно-деятельностный формат для выработки у студента осознанного понимания содержательного материала дисциплины и для формирования у него базового уровня способностей практического применения полученных научных знаний.

Для наработки практических навыков применения приобретенных теоретических знаний по дисциплине, для формирования компетентностного уровня студента в предметной области дисциплины в программу данного образовательного курса входят учебные лабораторные практикумы, на которых основным дидактическим подходом является общегрупповой разбор и самостоятельное решение студентами определенных учебных задач, выполнение дидактических заданий под консультационным контролем преподавателя, выступающего здесь, главным образом, в роли эксперта-консультанта в предметной области, координирующего и корректирующего самостоятельную работу студентов. Здесь тоже реализуются принципы коммуникационной интерактивности образовательных процессов как по линии студент – преподаватель, так и по линиям студент – студент. Важность посещения студентом лабораторных практикумов определяется тем, что эти практикумы являются местами и ситуациями собственной учебно-деятельностной практики студента в контексте освоения учебной дисциплины, без чего становится проблемным достижение обучающимися компетентностного уровня в осваиваемой научно-предметной области.

ФОНД ОЦЕНОЧНЫХ СРЕДСТВ ПО ДИСЦИПЛИНЕ (ФОС)

МИНИСТЕРСТВО ПРОСВЕЩЕНИЯ РОССИЙСКОЙ ФЕДЕРАЦИИ
Федеральное государственное бюджетное образовательное учреждение
высшего образования

КРАСНОЯРСКИЙ ГОСУДАРСТВЕННЫЙ ПЕДАГОГИЧЕСКИЙ УНИВЕРСИТЕТ

им. В.П. Астафьева

Институт математики, физики и информатики

Кафедра-разработчик

Кафедра технологии и предпринимательства

УТВЕРЖДЕНО
на заседании кафедры
Протокол № 8
«06» 05 2020 г.

зав.кафедрой
С.В. Бортновский



ОДОБРЕНО
На заседании научно-методического
совета специальности (направления
подготовки)

Протокол № 8
«20» 05 2020
Председатель НМСС
Бортновский С.В.



ФОНД ОЦЕНОЧНЫХ СРЕДСТВ

для проведения текущего контроля успеваемости и
промежуточной аттестации обучающихся по дисциплине

«Прикладная механика»

Направление подготовки: 44.03.01 Педагогическое образование

Направленность (профиль) образовательной программы
Технология с основами предпринимательства

квалификация (степень) выпускника:
бакалавр

Составитель: И.В. Богомаз, д-р.пед. наук, канд. физ.-мат. наук, профессор, профессор кафедры
технологии и предпринимательства

1. Назначение фонда оценочных средств.

Целью создания ФОС дисциплины «Основы теории прочности» является установление соответствия учебных достижений студентов запланированным результатам обучения и требованиям основной профессиональной образовательной программы, рабочей программы дисциплины.

ФОС разработан на основании нормативных документов:

– федерального государственного образовательного стандарта высшего образования по направлению подготовки 44.03.05 Педагогическое образование (с двумя профилями подготовки) (уровень бакалавриата) (ФГОС ВО № 91 от 09.02.2016).

– образовательной программы «Физика и технология» высшего образования очной формы обучения по направлению подготовки 44.03.05 Педагогическое образование (с двумя профилями подготовки).

– Положения о формировании фонда оценочных средств для текущего контроля успеваемости, промежуточной и итоговой аттестации обучающихся по образовательным программам высшего образования - программам бакалавриата, программам специалитета, программам магистратуры, программам подготовки научно-педагогических кадров в аспирантуре - в федеральном государственном бюджетном образовательном учреждении высшего образования «Красноярский государственный педагогический университет им. В.П. Астафьева», утвержденного приказом ректора № 297 (п) от 28.04.2018.

2. Перечень компетенций, подлежащих формированию в рамках дисциплины «Прикладная механика»

В ходе изучения дисциплины «Прикладная механика» осуществляется формирование компетенций:

УК-1; Способен осуществлять поиск, критический анализ и синтез информации, применять системный подход для решения поставленных задач

ПК-1: готовность реализовывать образовательные программы по учебному предмету в соответствии с требованиями образовательных стандартов.

ПК-4: способность использовать возможности образовательной среды для достижения личностных, метапредметных и предметных результатов обучения и обеспечения качества учебно-воспитательного процесса средствами преподаваемых учебных предметов

ПК-5 Способен организовать проектную деятельность по решению технологических задач

1.2. Оценочные средства

Компетенции, отмеченные в перечне компетенций, формирование которых должно происходить в процессе изучения дисциплины, не являются прямыми результативными следствиями изучения студентом дисциплины «Прикладная механика». Эти компетенции могут лишь в той или иной мере формироваться и/или развиваться в контексте образовательных практик, выстраиваемых преподавателем и проходимых студентом при освоении курса дисциплины. Поэтому при реализации данной дисциплины не проводятся действия по прямому результативно-оценочному сопоставлению каких-то элементов научного содержания курса дисциплины с вышеуказанными компетенциями. Любые сопоставления такого рода в данном случае могут быть только условными, косвенными, интерпретационными и не могут использоваться в качестве практического оценочного инструментария преподавателя для оценки этих компетенций как результативных факторов изучения дисциплины.

В основе системы оценивания успешности студентов при прохождении курса данной дисциплины лежит не формально-знаниевая, объемно-исполнительская, а активностная понятийно-мыслительная и познавательная-рассудительная идеология, исключительно важная как основа для эффективной педагогической деятельности, к которой готовятся студенты педагогического вуза. Поэтому одним из ключевых факторов оценки здесь является не столько умение студента выполнять учебные задания, решать тренировочные задачи, сколько осознанно объяснять эти решения.

В процессе освоения курса дисциплины «Прикладная механика». студенту за прохождение этапов текущего контроля начисляются определенные условные баллы, дополнительно к формальной

оценке (по схеме «зачтено» / «не зачтено») за контрольные задания (работы), которые включены в программу дисциплины для самостоятельного выполнения и защиты студентом. Для получения итогового зачета за курс дисциплины студенту необходимо предварительно получить текущие зачеты по всем самостоятельным контрольным заданиям. В случае отсутствия у студента зачета хотя бы по одной контрольной работе он не должен быть допущен до сдачи итогового зачета.

Итоговая оценка за курс (оценка промежуточной аттестации) отражает не объем выполненной студентом учебной работы, а уровень сформированности его научных пониманий и способностей объяснения определенных тем и вопросов.

3. Фонд оценочных средств для текущего контроля успеваемости по дисциплине.

Фонд оценочных средств для текущего контроля включает оценочные инструменты по всем содержательным разделам дисциплины:

- Посещение лекций, подготовка к лабораторным работам.
- Выполнение индивидуальных заданий: (тексты заданий в приложении):
- Выполнение контрольных и самостоятельных работ.
- Тестирование по темам.

Раздел 1. Тестирование. Индивидуальное задание 1. Задача 1: Расчет на прочность, жесткость при растяжении-сжатии бруса. Задача 2: Расчет на несущей способности бруса при растяжении-сжатии. Расчеты. Задача 3: Подбор сечений гибких связей из условий прочности. Задача 5: Геометрические характеристики: центр тяжести и моменты инерции сплошных сечений.

Раздел 2. Тестирование. Индивидуальное задание 2. Расчет на прочность при изгибе консольной и шарнирно-опертой балки. Задача 2: Расчет на прочность при кручении. Задача 3. Расчет на прочность при сложном нагружении бруса.

4. Фонд оценочных средств для аттестации (теория и задачи на перечисленные разделы теории)

1. Понятия прочности, жесткости и устойчивости конструкций. Основные допущения (гипотезы курса) СМ. Основные объекты, изучаемые в курсе СМ: брус, пластина, оболочка, массив. Внешние силы и их классификация. Внутренние силы и метод их изучения (метод сечений). Внутренние усилия в поперечном сечении бруса: продольные и поперечные силы, крутящие и изгибающие моменты. Виды простейших нагружений (деформаций) бруса: растяжение и сжатие, сдвиг, кручение, изгиб. Общий порядок построения эпюр внутренних усилий.

Напряжение полное, нормальное и касательное. Интегральные зависимости между внутренними усилиями и напряжениями. Деформации и перемещения. Деформации линейные и угловые (сдвига), абсолютные и относительные, упругие и пластические (остаточные).

2. Центральное растяжение сжатие. Продольные силы и их эпюры. Напряжения в поперечных сечениях бруса. Напряжения в наклонных сечениях. Закон Гука. Продольные и поперечные деформации бруса. Модуль упругости E и коэффициент Пуассона ν . Удлинение (укорочение) бруса. Жесткость при растяжении и сжатии. Перемещения поперечных сечений бруса. Условие жесткости. Потенциальная энергия упругой деформации.

3. Опытное изучение механических свойств материалов. Диаграммы растяжения и сжатия пластичных материалов ($F - \Delta l; \varepsilon - \sigma$). Основные механические характеристики материала: предел пропорциональности, предел упругости, предел текучести и предел прочности (временное сопротивление). Особенности деформирования и разрушения пластичных материалов. Разгрузка и повторное нагружение. Наклёп. Характеристики пластичности материала. Понятие об истинной диаграмме.

Диаграммы растяжения и сжатия хрупких материалов. Основные механические характеристики хрупких материалов. Особенности разрушения хрупких материалов при растяжении и сжатии.

Влияние различных факторов на механические характеристики материалов. Понятие о ползучести и релаксации.

4. Метод расчёта по допускаемым напряжениям. Коэффициент запаса прочности. Условие прочности и три вида расчётов на прочность. Метод расчёта по предельным состояниям. СНиП. Две группы предельных состояний. Нормативные и расчётные нагрузки. Нормативное и расчётное сопротивление материалов. Условие прочности при растяжении и сжатии и расчёты на прочность.

5. Площадь, статические моменты и центр тяжести сечения. Осевой, полярный и центробежный момент инерции. Осевые моменты инерции прямоугольника, треугольника, круга. Зависимость между моментами инерции для параллельных осей. Изменение осевых и центробежного моментов инерции при повороте осей. Главные оси и главные моменты инерции. Вычисление моментов инерции сложных сечений. Прокатные профили. Сортамент.

6. Изгиб прямого бруса. Виды изгиба. Опоры и опорные реакции. Внутренние усилия в поперечных сечениях бруса при изгибе: изгибающие моменты и поперечные силы. Дифференциальные зависимости между изгибающим моментом, поперечной силой и интенсивностью распределённой нагрузки. Эпюры изгибающих моментов и поперечных сил.

Чистый изгиб. Основные допущения. Формула и эпюра нормальных напряжений. Осевой момент сопротивления сечения. Условие прочности по нормальным напряжениям и расчёты на прочность. Рациональное сечение балок. Поперечный изгиб. Формула Журавского для касательных напряжений. Расчёты на прочность при поперечном изгибе.

Определение перемещений (прогибов и углов поворота) при изгибе. Дифференциальное уравнение оси изогнутого бруса и его интегрирование. Граничные условия. Метод начальных параметров. Расчёты балок на жёсткость.

7. Чистый сдвиг. Закон Гука при сдвиге. Напряжение и деформация при сдвиге. Модуль сдвига G . Понятие о срезе и смятии. Понятие о расчёте на прочность заклёпочных соединений.

8. Кручение бруса круглого поперечного сечения. Построение эпюр крутящих моментов. Напряжения в поперечных сечениях вала. Полярный момент сопротивления поперечного сечения. Расчёты вала на прочность и жёсткость. Анализ напряженного состояния и разрушения при кручении.

9. Характерные случаи сложного сопротивления бруса: косоугольный изгиб, Внецентренное действие продольной силы, изгиб с кручением. Нормальные напряжения при косоугольном изгибе. Нейтральная линия. Подбор сечения при косоугольном изгибе. Определение прогибов. Нормальные напряжения при внецентренном растяжении и сжатии. Расчёты на прочность. Ядро сечения. Изгиб с кручением. Проверка прочности с применением различных теорий прочности.

Тесты

Инструкция для студентов

Каждый тест состоит из 10 заданий. Все эти задания представлены в закрытой форме: даются четыре ответа, из которых один является верным. Выполнив задание, сравните полученный ответ с предложенными и укажите правильный. На выполнение теста отводится 90 минут.

При выполнении заданий можно пользоваться микрокалькулятором.

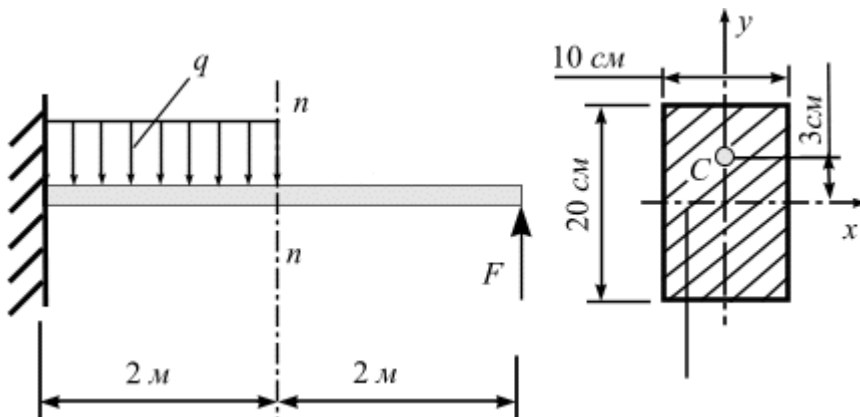
В большинстве заданий для получения результатов необходимо проводить по две вычислительные операции; некоторые из них не требуют письменных вычислений.

При вычислении геометрических характеристик сложных сечений предполагается знание расчетных величин моментов инерции простейших сечений - прямоугольника, равнобедренного треугольника, круга и кольца.

При определении внутренних силовых факторов и перемещений при изгибе в зависимости от применяемых правил знаков и методов расчета ответы могут иметь разные знаки. Поэтому в приводимых вариантах ответа указываются только модули искомых величин.

В случае необходимости округления полученных результатов об этом заранее сообщается в условии.

1.

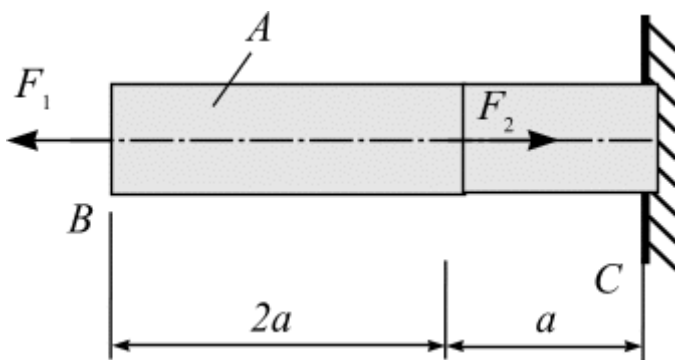


Для консольной балки требуется:

1. Построить эпюры Q_y и M_x .
2. Определить величину нормальных напряжений в точке C в сечении n-n.

Дано: $F = 20$ кН,
 $q = 20$ кН/м.

2.



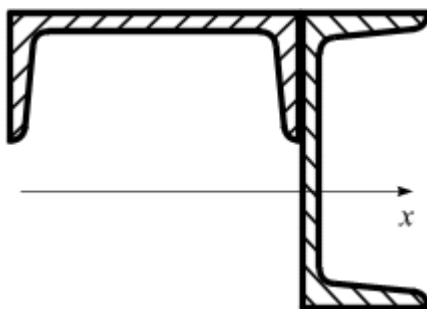
Для стального ступенчатого бруса требуется:

Проверить прочность.

Дано: $a = 1$ м; $A = 5$ см²; $F_1 = 20$ кН,

$F_2 = 30$ кН; $R = 240$ МПа;

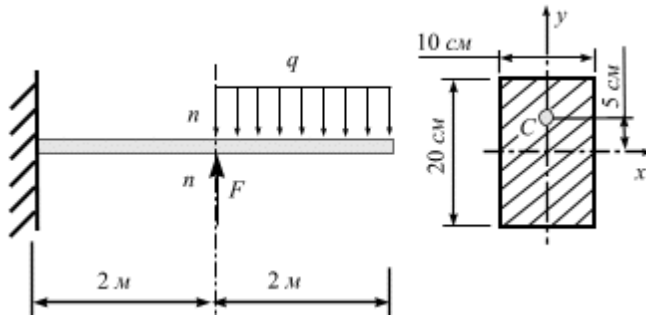
3.



Задача. Вычислить центр тяжести и центральный момент инерции J_x составного сечения из двух швеллеров №12.

« _____ » 200 _____ г.

1.



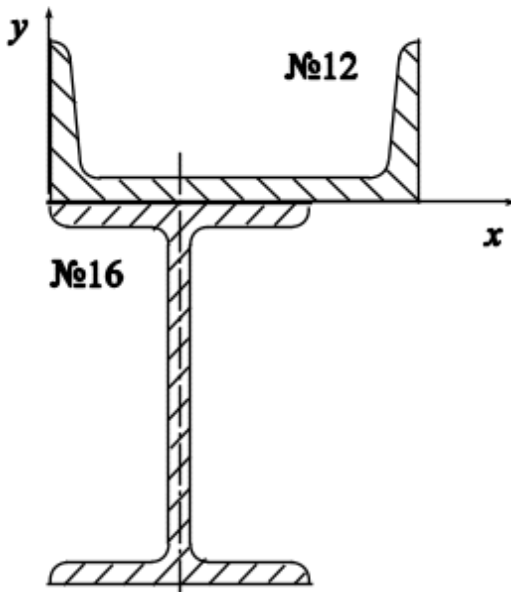
Для консольной балки требуется:

$q =$

1. Построить эпюры Q_y и M_x .
2. Определить величину нормальных напряжений в точке C в сечении $n-n$.

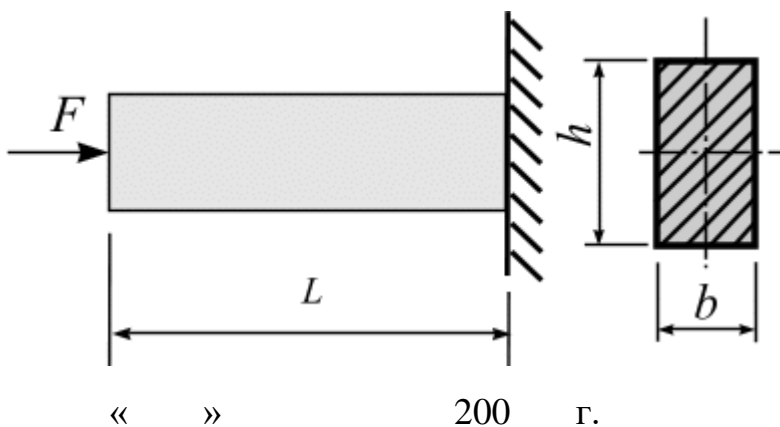
Дано: $F = 20 \text{ кН}$,
 $q = 20 \text{ кН/м}$.

2.



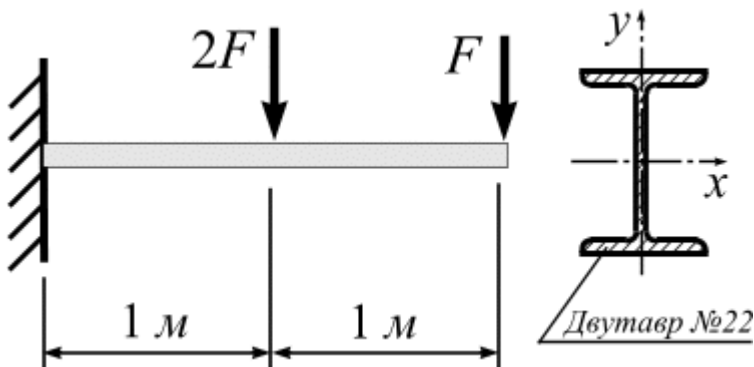
Для данного сечения вычислить центральный момент инерции J_x сечения.

3.



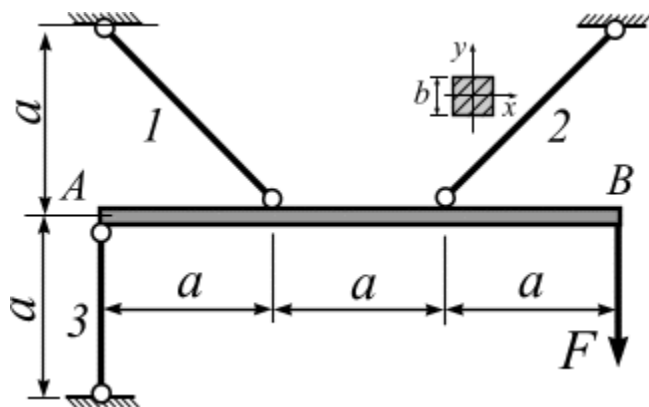
Деревянная консольная балка длиной L и прямоугольного сечения нагружена на конце силой $F = 1800 \text{ Н}$. Подобрать размеры b и h сечения балки из условия прочности, если отношение сторон сечения $h/b = 2$, расчётное сопротивление материала $R = 200 \text{ МПа}$.

1.



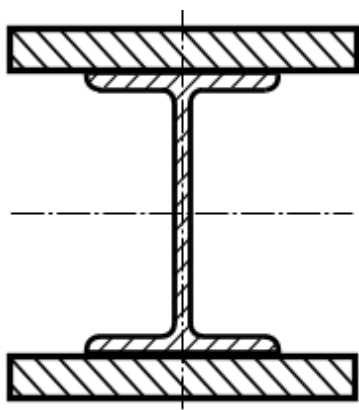
Проверить прочность сечение балки из условия прочности, если $F = 5 \text{ кН}$, расчётное сопротивление материала $R = 210 \text{ Мпа}$.

2.



Жёсткая балка AB удерживается в равновесии стержнями и нагружена, как показано на рисунке. Подобрать необходимое поперечное сечение тяги 2, если $a = 1,5 \text{ м}$; $F = 140 \text{ кН}$; $R = 240 \text{ МПа}$. Вычислить перемещение стержня 2, принять модуль упругости материала $E = 2 \cdot 10^5 \text{ МПа}$.

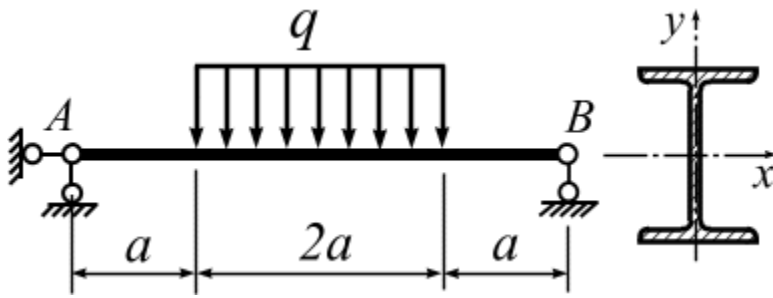
3.



Вычислить величину центрального момента инерции J_x симметричного сварного сечения, составленного из двух листов прямоугольного сечения ($5 \times 15 \text{ см}$) и двутавра №30.

« » 2017 г.

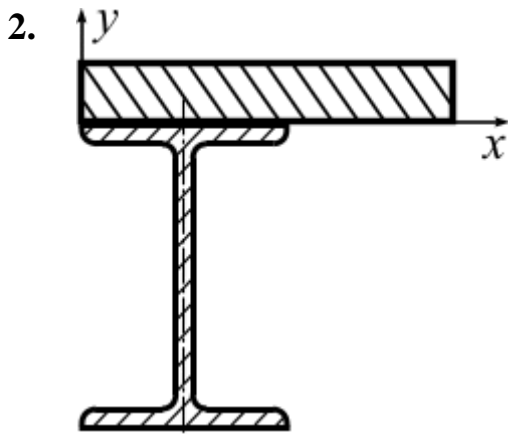
1. Задача.



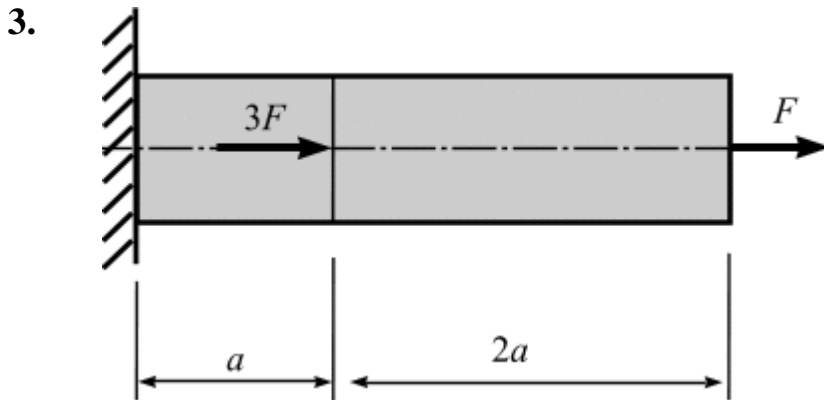
Для двухопорной стальной балки требуется: Q_y и M_x .

2. Из условия прочности подобрать двутавровое сечение балки.

Дано: интенсивность нагрузки $q = 10 \text{ кН/м}$; $a = 2 \text{ м}$, расчётное сопротивление материала $R = 210 \text{ МПа}$.



Для заданного сечения требуется определить положение центра тяжести. Вычислить величину центрального момента инерции J_x .



Для бруса BC требуется:

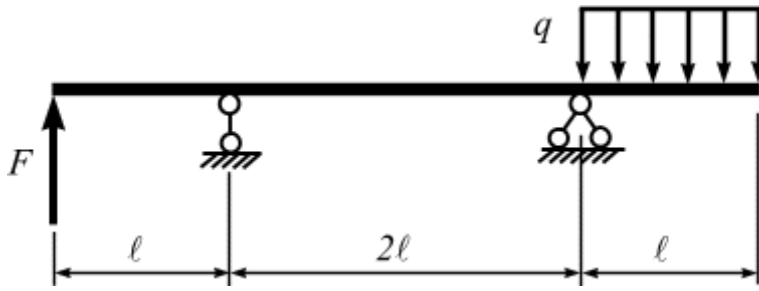
1. Построить эпюру продольной силы N .

2. Проверить прочность бруса.

Дано: размер $a = 1 \text{ м}$; площадь сечения $A = 4 \text{ см}^2$; сила $F = 40 \text{ кН}$; расчетное сопротивление материала сжатию $R_c = 120 \text{ МПа}$, растяжению – $R_t = 50 \text{ МПа}$

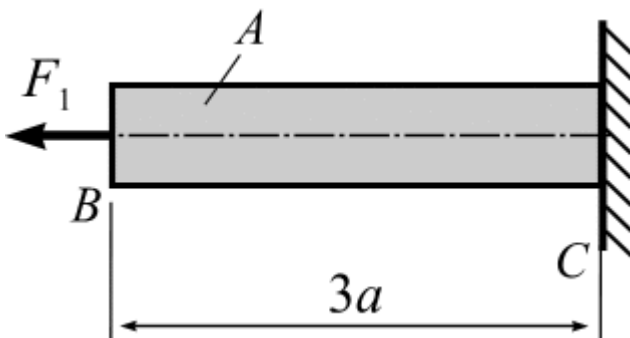
«___» _____ 2017__ г.

1.



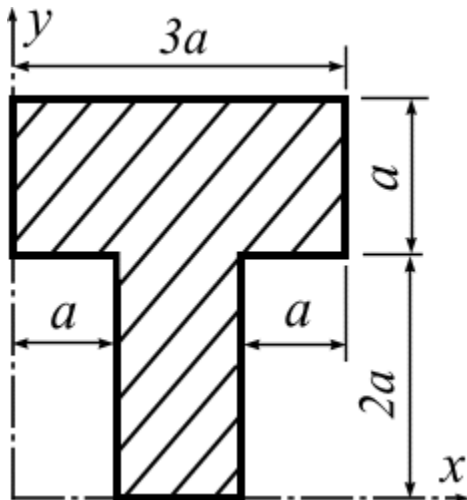
Построить эшюры внутренних силовых факторов Q и M . Подобрать сечение балки из условия прочности, если $q = 5 \text{ кН/м}$, $l = 1 \text{ м}$, $F = 20 \text{ кН}$, расчётное сопротивление материала $R = 210 \text{ Мпа}$.

2.



Для стального ступенчатого бруса определить перемещение свободного конца B .
 Дано: размер $a = 1 \text{ м}$; площадь сечения $A = 5 \text{ см}^2$; силы $F = 20 \text{ кН}$, модуль упругости материала $E = 2 \cdot 10^5 \text{ МПа}$.

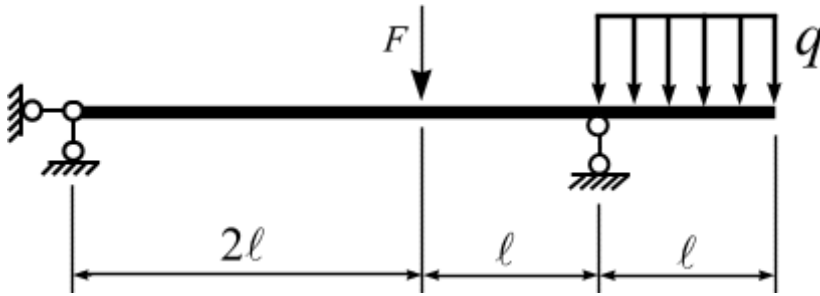
3.



Определить положение центра тяжести Т-образного сечения. Вычислить значение центрального момента инерции J_x .

« _____ » _____ 200 _____ г.

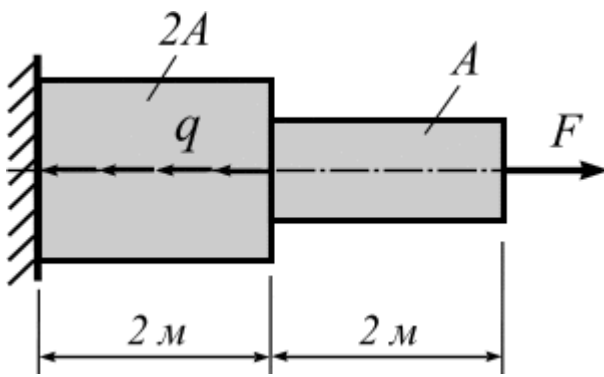
1.



Построить эшюры внутренних силовых факторов Q_y и M_x .

Проверить сечение балки из условия прочности, если $F_1 = 20 \text{ кН}$, $q = 5 \text{ кН/м}$, $l = 2 \text{ м}$, расчётное сопротивление материала $R = 210 \text{ Мпа}$.

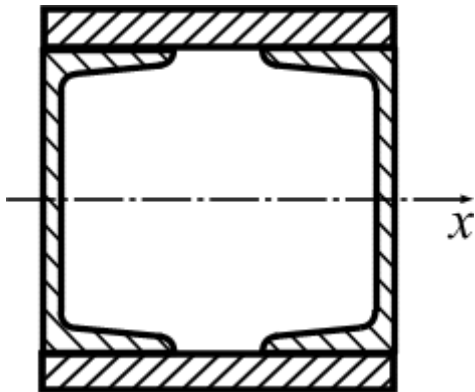
2.



При каком значении « F » полное перемещение стержня станет равным нулю?

Дано: $A = 5 \text{ см}^2$; $q = 80 \text{ кН/м}$; $E = 2 \cdot 10^5 \text{ МПа}$.

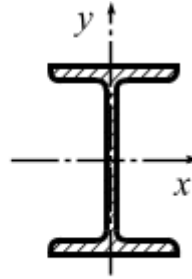
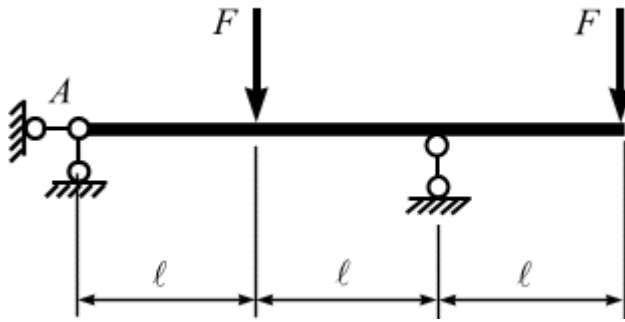
3.



Вычислить величину центральных моментов инерции симметричного сечения, составленного из двух прокатных швеллеров №30 и двух листов $24 \times 2 \text{ см}$.

« _____ » _____ 200 _____ г.

1.



Подобрать двутавровое поперечное сечение балки.

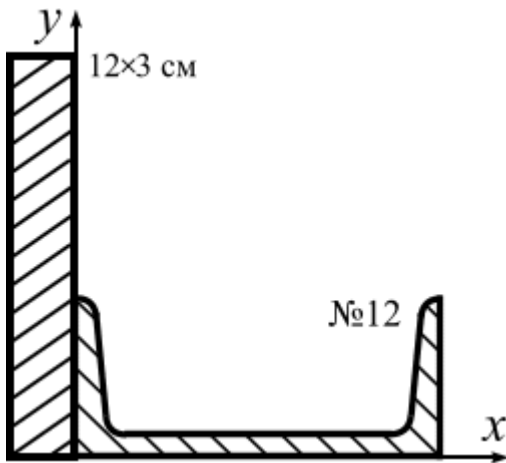
Дано: $l = 2 \text{ м}$;

$F = 30 \text{ кН}$;

$M_n = 40 \text{ кН}\cdot\text{м}$;

$R = 210 \text{ МПа}$.

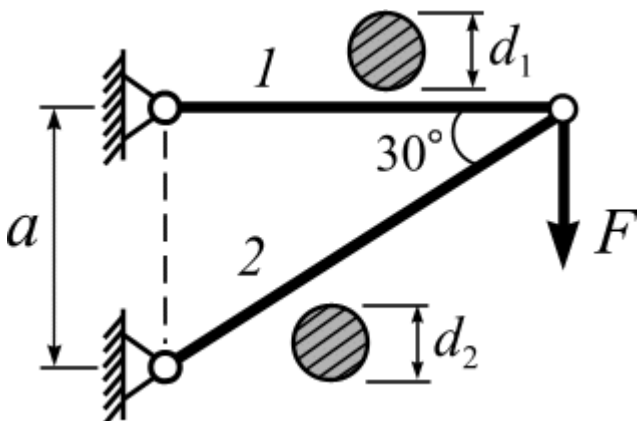
2.



Для данного сечения относительно заданных осей x и y требуется вычислить:

1. Центр тяжести сечения;
2. Значение центрального момента инерции J_x .

3.

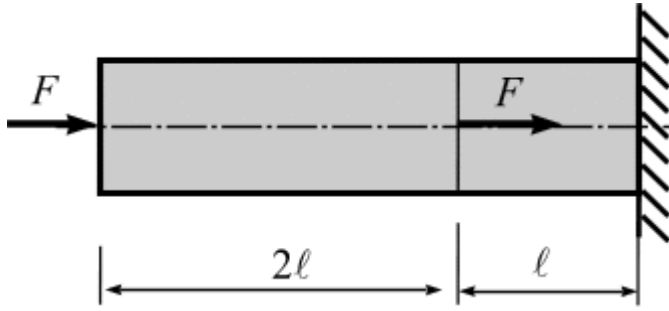


Подвеска из двух стержней 1 и 2 круглого поперечного сечения нагружена силой F . Требуется подобрать поперечные сечения стержней из условия их прочности.

Дано: сила $F = 40 \text{ кН}$; расчётное сопротивление материала $R = 200 \text{ МПа}$.

« _____ » 200 ____ г.

1.

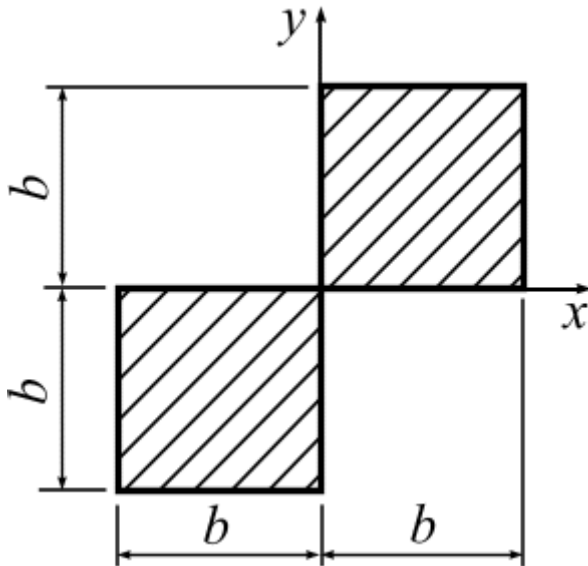


Для бруса BC требуется:

1. Построить эпюру продольной силы N .
2. Проверить прочность бруса.

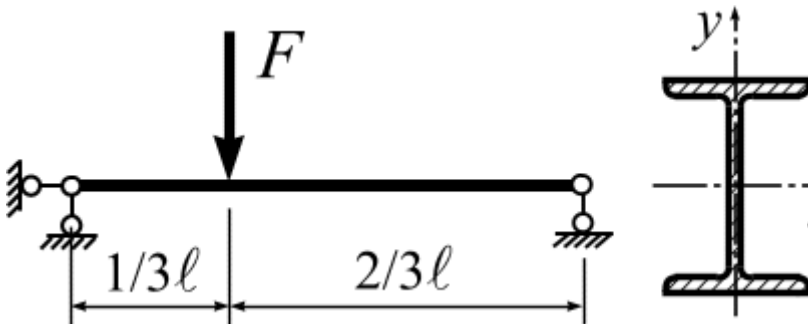
Дано: размер $l = 1$ м; площадь сечения $A = 4$ см²; сила $F = 40$ кН; расчетное сопротивление материала сжатию $R_c = 120$ МПа, растяжению – $R_t = 50$ МПа.

2.



Для данного сечения относительно заданных осей x и y требуется вычислить: J_x .

3.

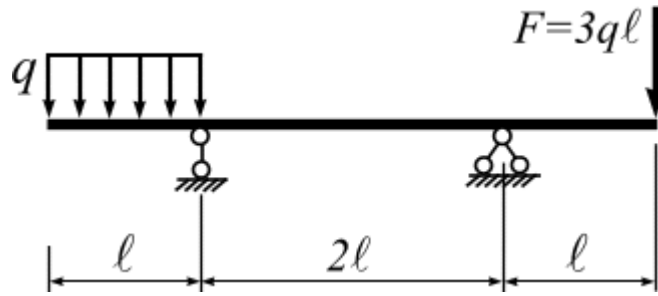


Задача. Для двухопорной балки требуется подобрать двутавровое сечение из условия прочности.

Дано: сила $F = 30$ кН; длина пролёта балки $l = 4$ м; расчётное сопротивление материала $R = 210$ МПа.

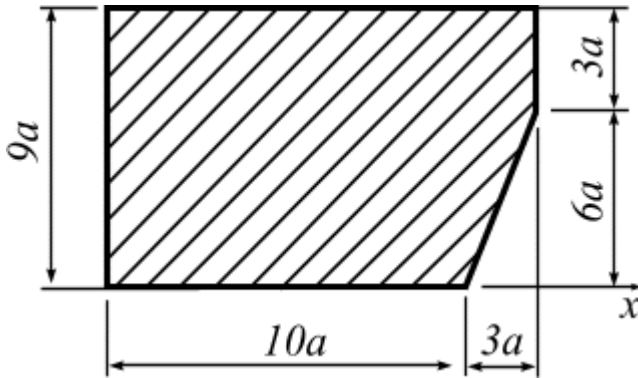
« _____ » _____ 200 _____ г.

1.



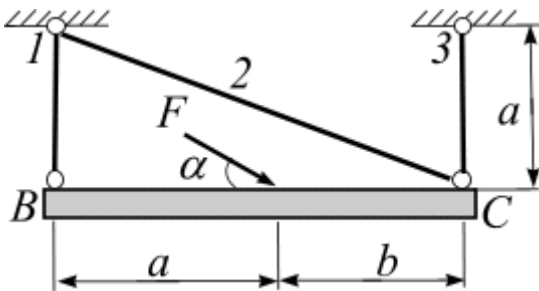
Построить эпюры внутренних усилий.

2.



Для заданного сечения требуется определить положение центральных осей. Вычислить момент инерции J_{xc} .

3.

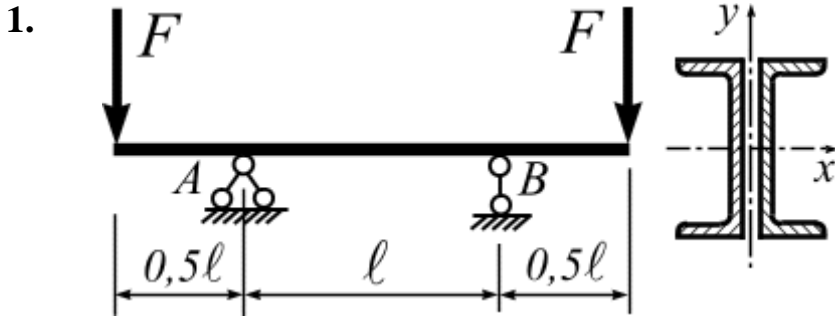


Абсолютно жёсткий брус BC поддерживается тремя стержнями и загружен заданными нормативными нагрузками (рис.7 а)

Определить из условия прочности площадь поперечного сечения первого стержня (квадратное сечение). Вычислить удлинение первого стержня.

Д а н о: $a = 1,2$ м; $b = 0,8$ м; $\alpha = 30^\circ$; нормативные нагрузки и соответствующие коэффициенты надёжности по нагрузке: $F_n = 42$ кН и $\gamma_f = 1,2$; $R = 200$ МПа. Принять модуль упругости материала $E = 2 \cdot 10^5$ МПа.

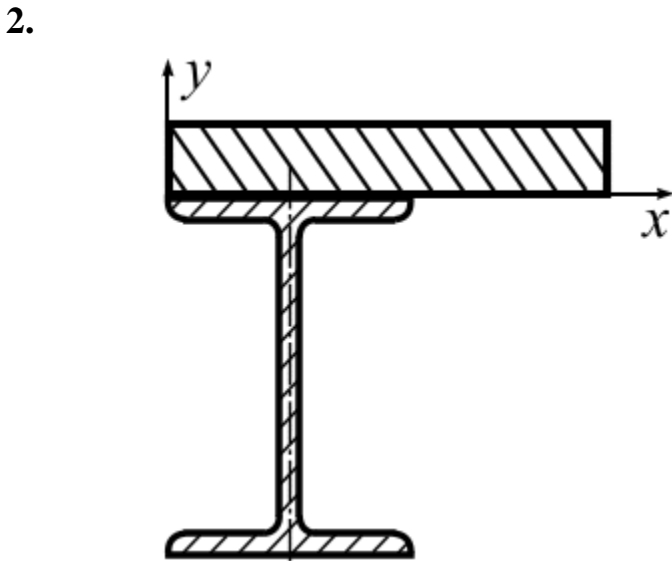
« _____ » _____ 200 _____ г.



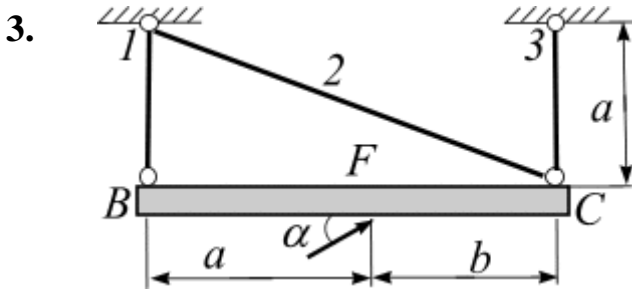
Для двухпорной балки, составленной из двух швеллеров, требуется:

1. Построить эпюры Q и M .
2. Из условия прочности подобрать номер швеллера.

Дано: размер $\square = 2$ м, сила $F = 20$ кН; расчётное сопротивление материала изгибу $R = 200$ МПа.



Вычислить центральные моменты инерции составного сечения Дано: полоса 3×12 см; двутавр №12.



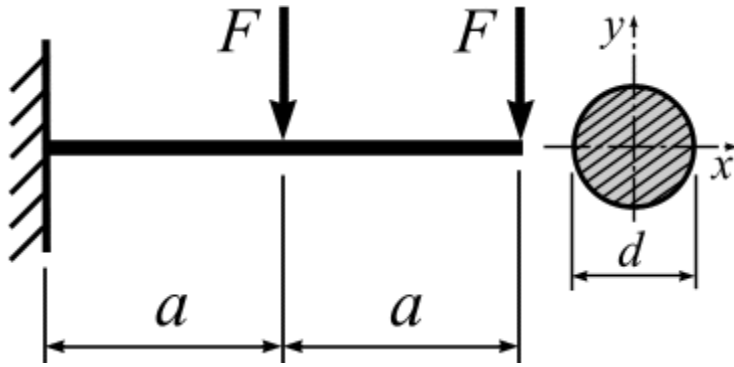
Абсолютно жёсткий брус BC поддерживается тремя стержнями и загружен заданными нормативными нагрузками (рис.7 а)

Определить из условия прочности площадь поперечного сечения третьего стержня (круглое сечение). Вычислить удлинение третьего стержня.

Дано: $a = 1,2$ м; $b = 0,8$ м; $\alpha = 30^\circ$; нормативные нагрузки и соответствующие коэффициенты надёжности по нагрузке: $F_n = 42$ кН и $\gamma_f = 1,2$; $R = 200$ МПа. Принять модуль упругости материала $E = 2 \cdot 10^5$ МПа.

« _____ » _____ 200 _____ г.

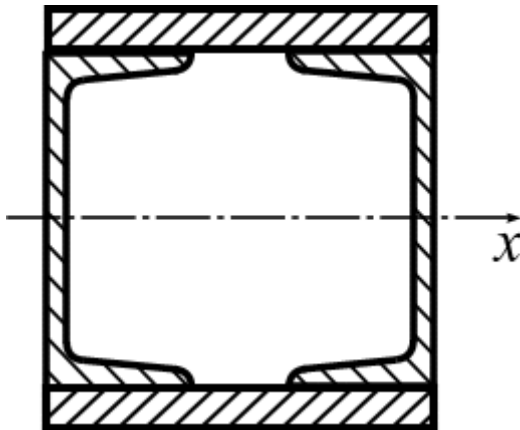
1.



Для балки круглого поперечного сечения требуется:

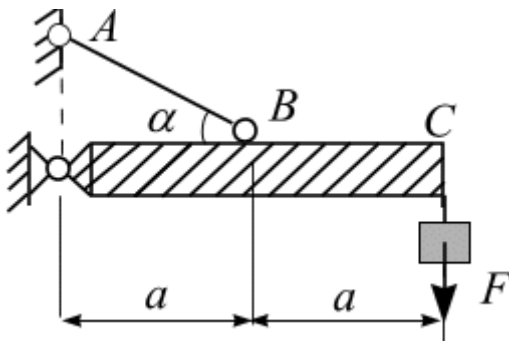
1. Построить эпюры Q и M .
2. Из условия прочности определить несущую способность балки ($F = ?$).

2.



Определить величину центральных моментов инерции симметричного сечения, составленного из двух прокатных швеллеров №30 и двух листов 24×2 см.

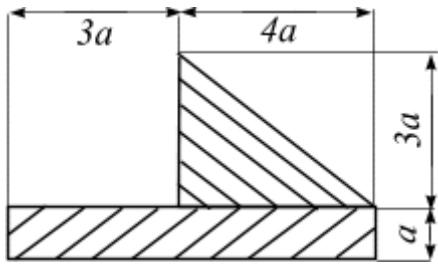
3.



К жесткой балке OC подвешен груз F . Балка удерживается тягой AB круглого поперечного сечения диаметром d . Расчетное сопротивление материала тяги R . Какой наибольший груз F может выдержать данная конструкция из условия прочности тяги AB ?

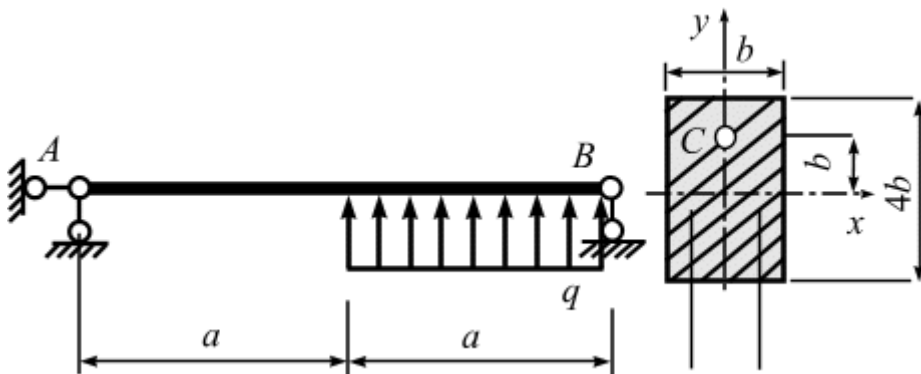
_____» _____ 200 _____ г.

1



Для данного сечения определить центр тяжести сечения

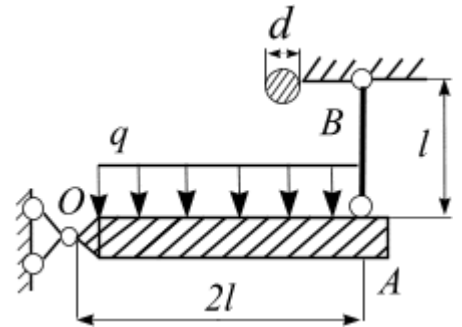
2



Подобрать размеры поперечного сечения балки, если $a = 2$ м; $F_n = 30$ кН, $q_n = 40$ кН/м, $R = 240$ МПа. Вычислить напряжение в точке C опасного сечения.

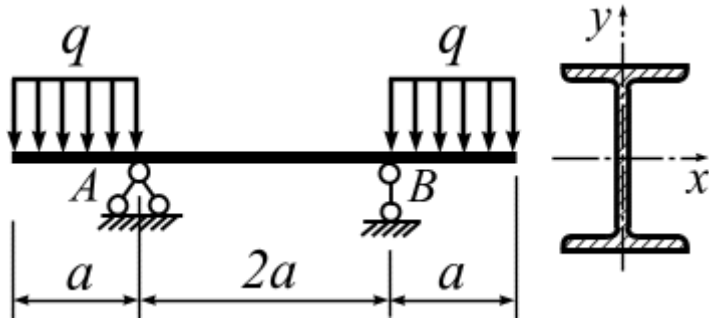
3

Жесткий брус OA , нагружен равномерно распределенной нагрузкой q . Концы бруса удерживаются тягой BA диаметром d . Расчетное сопротивление материала тяги R . Определить, какую нагрузку q выдержит данная конструкция из условия прочности тяги.



« _____ » _____ 200 _____ г.

1.

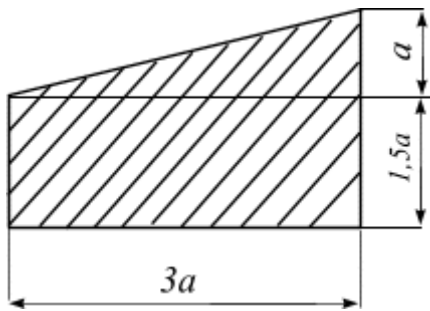


Для двутавровой балки требуется:

1. Построить эпюры Q и M .
2. Проверить прочность.

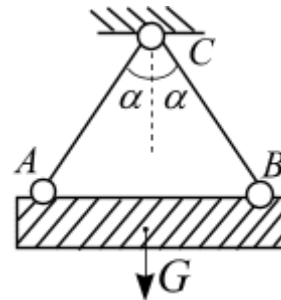
Дано: размер $a = 1$ м; двутавр №18; нагрузка $q = 20$ кН/м; расчётное сопротивление материала изгибу $R = 200$ МПа.

2.



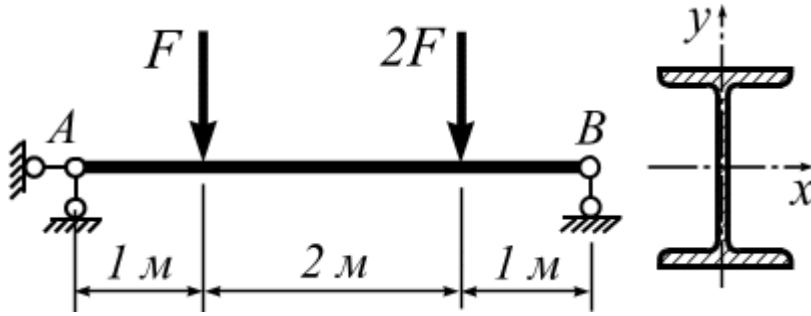
Для заданного сечения требуется определить положение центра тяжести, $a = 3$ м.

3. Балка весом G поднимается с помощью строп AC и BC , изготовленных из троса диаметром d . Расчетное сопротивление материала троса R . Определить необходимый диаметр троса. (Решение провести в общем виде).



«_____» _____ 200_____ г.

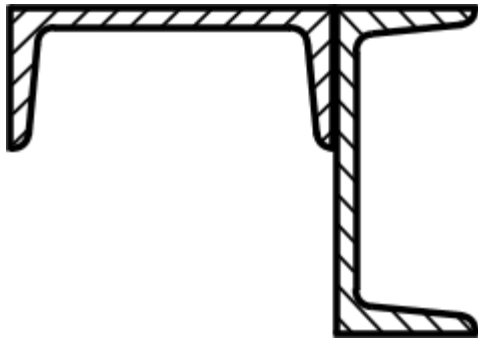
1.



Определить несущую способность двутавровой балки из условия прочности.

Дано: двутавр №40; расчётное сопротивление материала $R = 200 \text{ МПа}$.

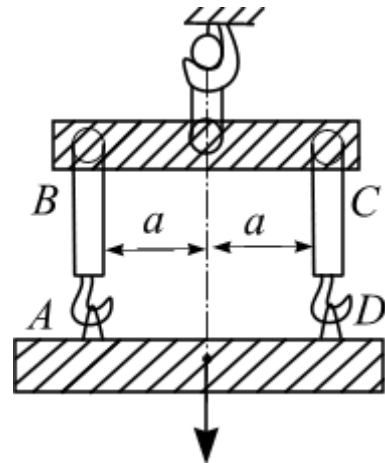
2.



Вычислить центральный момент инерции J_x составного сечения из двух швеллеров №12.

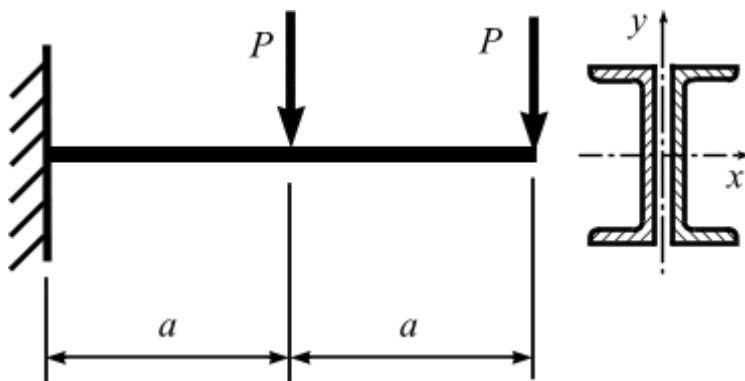
3.

Строительный блок весом F поднимается с помощью подъемного устройства, куда входят две тяги AB и CD круглого поперечного сечения диаметром d . Расчетное сопротивление материала тяги R . Вычислить необходимый диаметр тяг из условия прочности.



«_____» _____ 200__ г.

1.



Консольная балка составлена из двух швеллеров. Требуется:

1. Построить эпюры Q и M .

2. Вычислить наибольшие нормальные напряжения σ_{\max} .

Дано: нагрузки $F = 20 \text{ кН}$, швеллер №30; размер $a = 2 \text{ м}$.

Определить величину

центрального момента инерции J_x

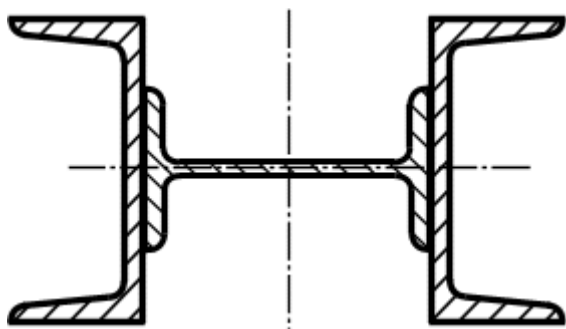
симметричного сварного сечения,

составленного из прокатных

профилей: два швеллера № 36;

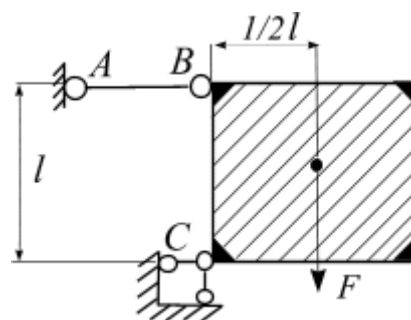
двутавр № 14.

2.



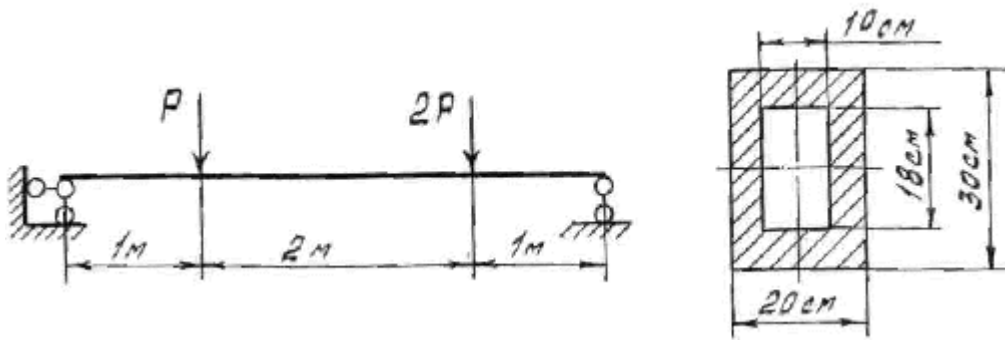
3.

Тяга AB круглого поперечного сечения имеет диаметр d . Расчетное сопротивление материала тяги R . Какую нагрузку R выдержит данная конструкция из условия прочности тяги?



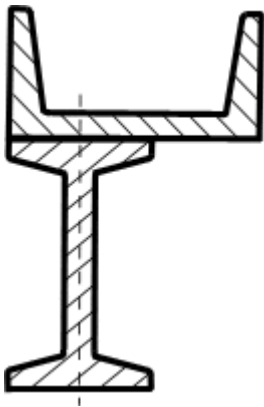
« _____ » _____ 200 _____ г.

1.



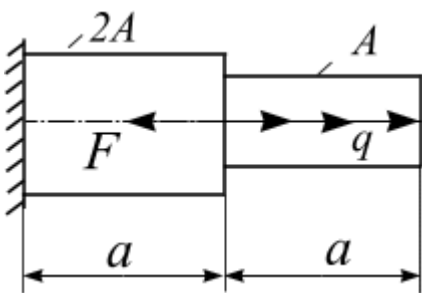
Определить несущую способность балки, если расчётное сопротивление материала $R = 200 \text{ МПа}$.

2.



Определить величину центрального момента инерции J_x сварного сечения, составленного из прокатных профилей: два швеллера № 36; двутавр № 14.

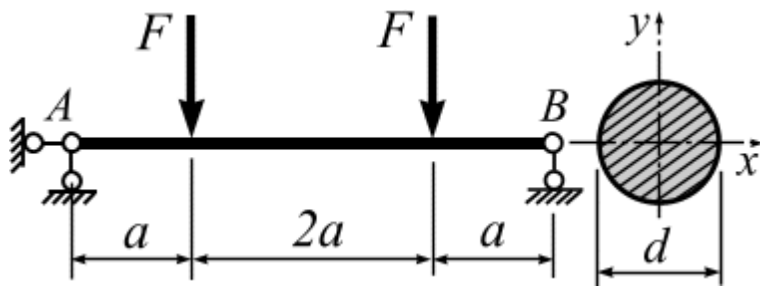
3.



Для ступенчатого бруса требуется подобрать площади поперечных сечений для каждой ступени. Дано нагрузки $F = 110 \text{ (кН)}$, $q = 168 \text{ (кН/м)}$, расчётное сопротивление материала растяжению и сжатию $R = 240 \text{ (МПа)}$; $a = 0,7 \text{ (м)}$.

« _____ » 200 _____ г.

1.



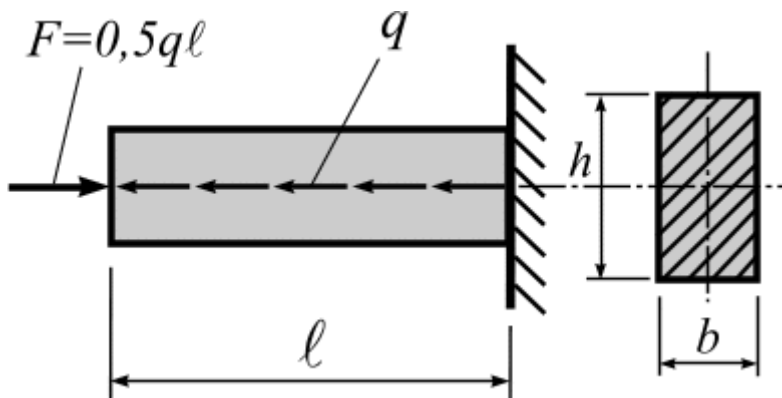
Для двухопорной стальной балки круглого поперечного сечения требуется:

1. Построить эпюры Q и M .
2. Из условия прочности подобрать диаметр сечения балки.

Дано: нормативное значение силы $F_n = 20 \text{ кН}$, коэффициент перегрузки $\gamma_f = 1,2$;

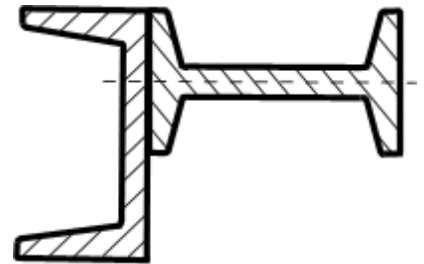
размер $a = 2 \text{ м}$, расчетное сопротивление материала $R = 200 \text{ МПа}$.

2.



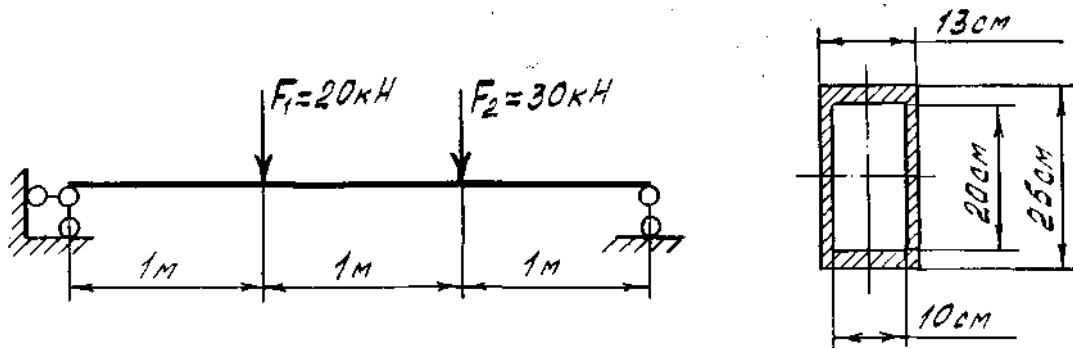
Для прямоугольного сечения требуется определить несущую способность ($q = ?$). Дано: длина бруса $l = 0,5 \text{ м}$; размеры сечения $b = 3 \text{ см}$, $h = 6 \text{ см}$; расчетное сопротивление материала $R = 200 \text{ МПа}$.

3. Для заданных поперечных сечений, вычислить положение центральных осей и вычислить значения центрального момента инерции J_x для швеллера №22 и двутавра №16



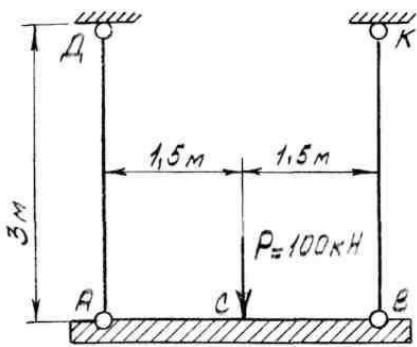
« _____ » _____ 200 _____ г.

1.



Определить максимальные нормальные напряжения в опасном сечении балки.

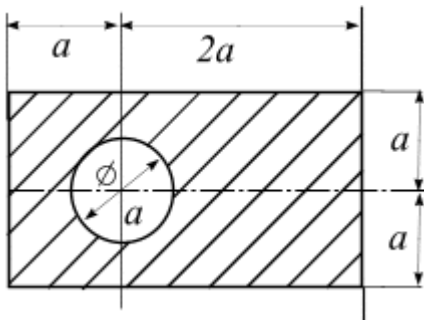
2.



Поперечина AB подвешена на стальных тросах. Диаметр троса AD – 20 мм, троса BK – 25 мм; $E = 2 \cdot 10^5$ МПа.

Определить удлинения каждой тросы и перемещение стержней. Поперечина AB – абсолютно жёсткая.

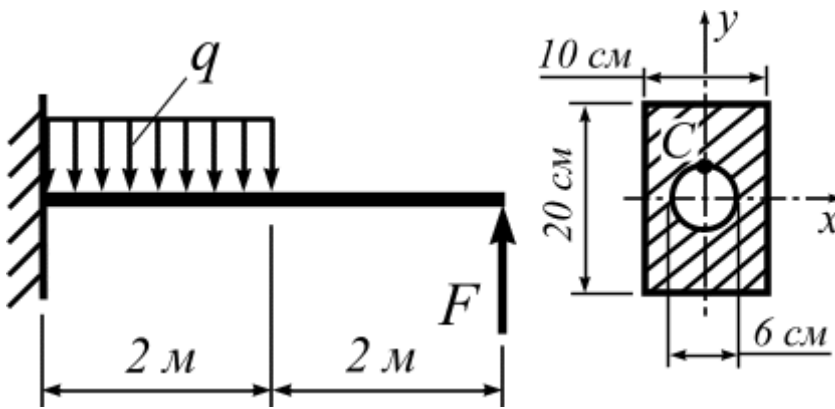
3.



Вычислить положение центральных осей и вычислить значения центрального момента инерции J_y .

« _____ » 200 ____ г.

1.



Для консольной балки требуется:

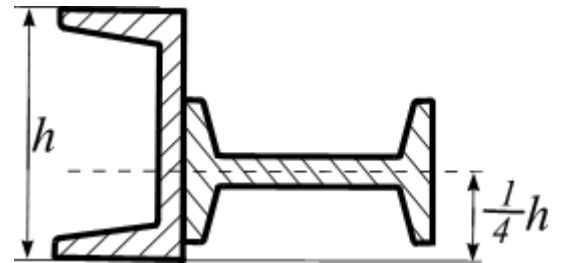
1. Построить эпюры Q и M .

2. Определить величину нормальных и касательных напряжений в точке C .

Дано: $F = 20$ кН, $q = 20$ кН/м.

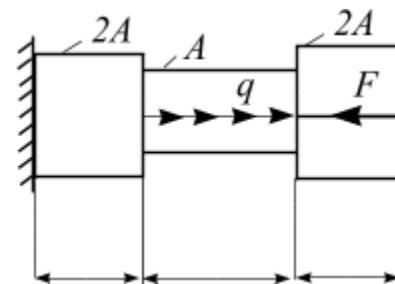
2. **Задача.** Тема III (геометрия сечения).

Для заданных поперечных сечений, вычислить положение главных центральных осей и вычислить значения центрального момента инерции J_x для швеллера №20 двутавра №16



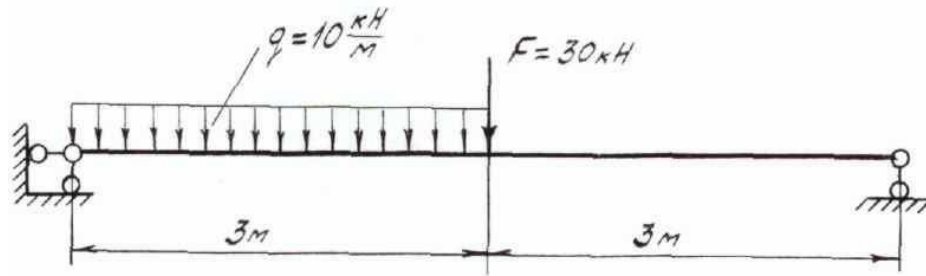
3.

Для ступенчатого бруса требуется подобрать площади поперечных сечений для каждой ступени. Дано нагрузки $F = 110$ (кН), $q = 168$ (кН/м), расчетное сопротивление материала растяжению и сжатию $R = 240$ (МПа); $a = 0,7$ (м).



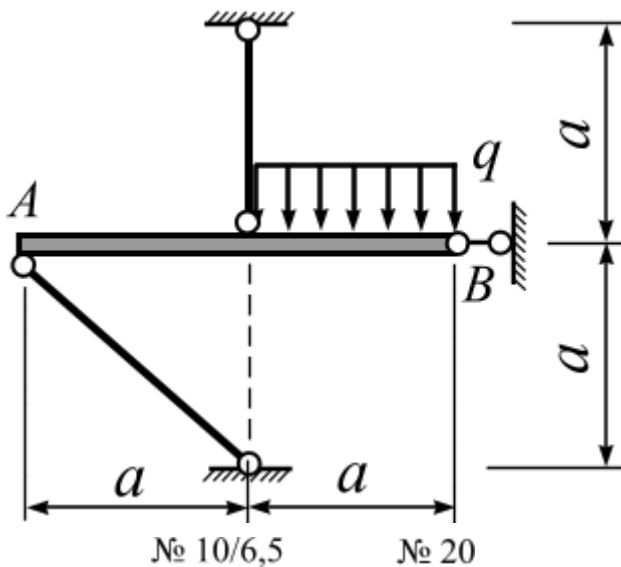
« _____ » _____ 200 _____ г.

1.



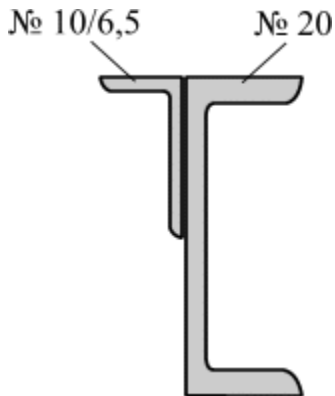
Построить эпюры внутренних усилий.

2.



Жёсткий брус AB закреплён и нагружен, как показано на рисунке. Проверить прочность конструкции, если $a = 1,5$ м; $q_n = 30$ кН/м ($\gamma_f = 1,4$); $R = 240$ МПа; $\gamma_c = 0,9$; площади поперечных сечений тяг одинаковы – равнополочные уголки № 6 ($60 \times 60 \times 5$ мм).

3.

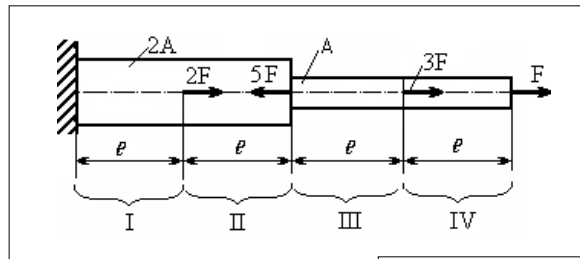


Для заданного несимметричного поперечного сечения, состоящего из двух профилей, требуется найти положение центральных осей и вычислить значения центрального момента инерции J_x .

Тестовые задания

Тест № 1.

1. Стержень подвергается воздействию нескольких осевых сил. Если A - это величины площади поперечного сечения, то наибольшие по модулю напряжения будут достигнуты на участке:

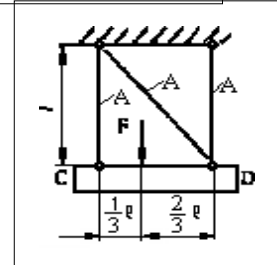


параметр

Ответ:

- 1) I 2) II 3) III 4) IV

2. Брус CD подвешен на трех стержнях. На какую величину Δl_1 в мм удлинится левый стержень, если сила $P=30\text{кН}$, площадь поперечного сечения $A=5\text{см}^2$, длина $l=0,5\text{м}$ и модуль продольной упругости $E=2 \cdot 10^{11}$

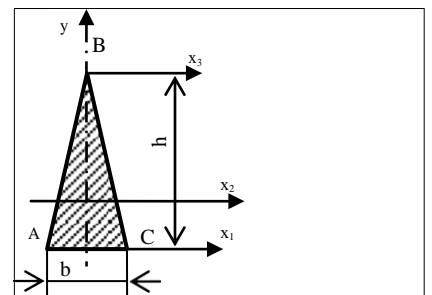


Па:

Ответ:

- 1) 0,1 2) 0,2 3) 0,3 4) 0,5

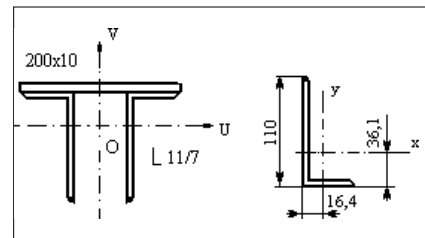
3. В плоскости поперечного сечения - это равнобедренный треугольник ABC - проведены четыре оси (x_1, x_2, x_3 и y_1), две из которых (x_2 и y_1) проходят через центр тяжести площади. Если принять $h=3b$, то наибольшим будет момент инерции площади относительно оси:



Ответ:

- 1) x_1 2) x_2 3) x_3 4) y_1

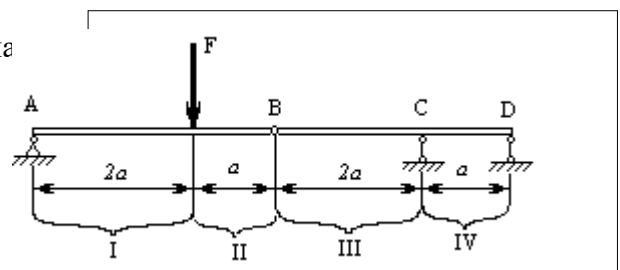
4. Поперечное сечение образовано из трех жестко соединенных между собой профилей. Для одного уголка №11/7 имеем $I_x = 172\text{см}^4$; $I_y = 54,6\text{ см}^4$; $A = 13,9\text{ см}^2$; остальные данные на чертеже. Тогда главный центральный момент инерции относительно горизонтальной оси (Ou) будет равен, в см^4 :



Ответ:

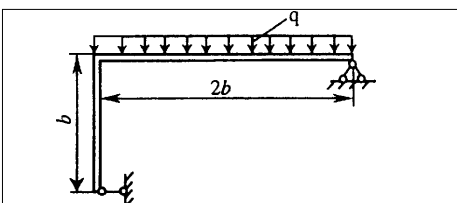
- 1) 492 2) 542
3) 592 4) 642

5. Наибольшего значения по модулю поперечная сила достигает на участке:



Ответ:

- 1) I 2) II 3) III 4) IV

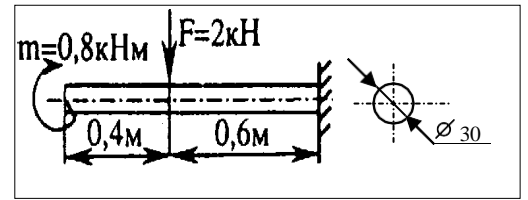


6. Если плоская рама находится под воздействием вертикальной равномерно распределенной нагрузки интенсивностью q , то наибольшая величина изгибающего момента ($\max M_x$) по модулю равна:

Ответ:

- 1) $1,5qb^2$ 2) $2,0qb^2$
 3) $2,5qb^2$ 4) $3,0qb^2$

7. Если консольная балка кругового поперечного сечения нагружена моментом m и силой F , то при заданном пределе текучести $\sigma_T=520\text{МПа}$ фактический коэффициент запаса прочности n равен:

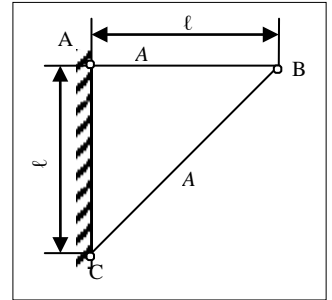


Ответ:

- 1) 1,48 2) 1,60 3) 1,72 4) 1,84

Тест № 2.

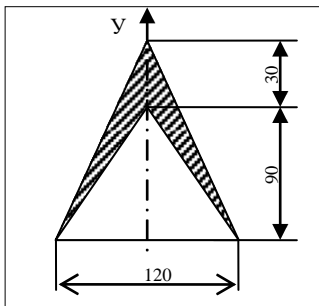
1. К стержню приложено несколько осевых сил. Если $F=50\text{ кН}$, площадь поперечного сечения $A=25\text{ см}^2$, $\ell=0,4\text{ м}$ и модуль продольной упругости $E=2 \cdot 10^{11}\text{ Па}$, то изменение длины среднего участка $\Delta\ell_{\text{ср}}$ в мм равно:



Ответ:

- 1) 0,04 2) 0,06 3) 0,08 4) 0,10

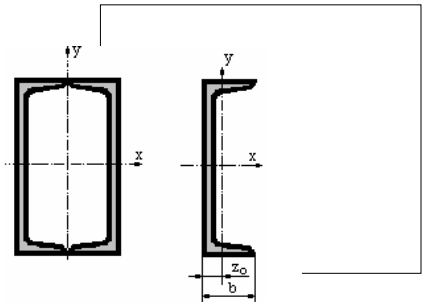
2. Оба стержня кронштейна нагреты на одинаковое число градусов ΔT . Если стержень АВ имеет длину ℓ , площадь поперечного сечения A и температурный коэффициент линейного расширения α , то вертикальное перемещение шарнира В (u_B) равно:



Ответ:

- 1) $0,5\alpha\Delta T \cdot \square$ 2) $\alpha\Delta T \cdot \square$
 3) $\sqrt{2} \cdot \alpha\Delta T \cdot \square$ 4) $2\alpha\Delta T \cdot \square$

3. Главный центральный момент инерции поперечного сечения турбинной лопатки относительно горизонтальной оси в см^4 равен



Ответ:

- 1) 107 2) 117 3) 127 4) 137

4. Два швеллера N14 ($A=15,6\text{ см}^2$, $J_x=491\text{ см}^4$, $J_y=45,4\text{ см}^4$, $b=58\text{ мм.}$, $z_0=1,67\text{ см.}$) жёстко связаны между собой. Момент инерции сечения относительно оси y в см^4 равен

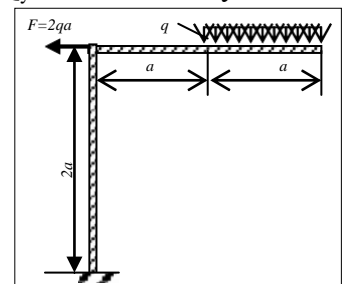
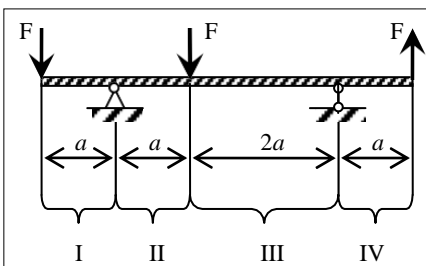
Ответ:

- 1) 782 2) 882 3) 982 4) 1082.

5. Наибольшей величины поперечная сила Q_y достигнет на участке:

Ответ:

- 1) I 2) II 3) III
 4) IV



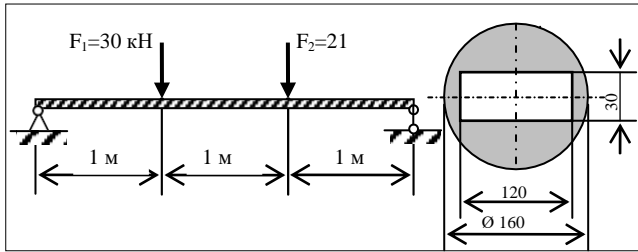
6. Наибольшая величина изгибающего момента ($\max M_x$) для плоской рамы, нагруженной равномерно распределённой нагрузкой интенсивности q и сосредоточенной силой $F=2qa$ равна:

Ответ:

- 1) $1,5qa^2$ 2) $2,0 qa^2$ 3) $2,5 qa^2$ 4) $3,0 qa^2$

7. На балку действуют силы F_1 и F_2 . Вызванное ими наибольшее нормальное напряжение σ_{\max} в МПа (с точностью до целого числа) равно:

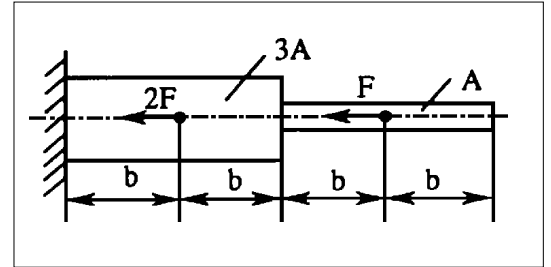
Ответ:



- 1) 110; 2) 90;
3) 70; 4) 50.

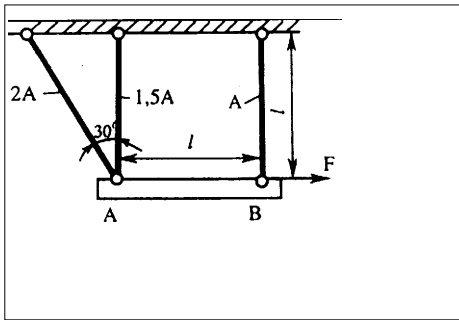
Тест № 3

1. Если к ступенчатому стержню, участки которого имеют площади поперечного сечения соответственно A и $3A$, а модуль продольной упругости E , приложены две осевые силы F и $2F$, то длина всего стержня уменьшится на величину.



Ответ:

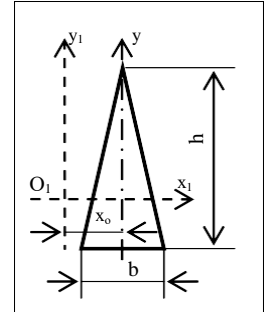
- 1) $\frac{5F \cdot b}{3AE}$ 2) $2 \frac{F \cdot b}{AE}$ 3) $\frac{7F \cdot b}{3AE}$ 4) $\frac{8F \cdot b}{3AE}$



2. Недеформируемый брус AB подвешен на трех стержнях, имеющих площади поперечного сечения соответственно $2A$, $1,5A$ и A . Если приложить горизонтальную силу F , то наибольшее напряжение σ_{max} станет равным:

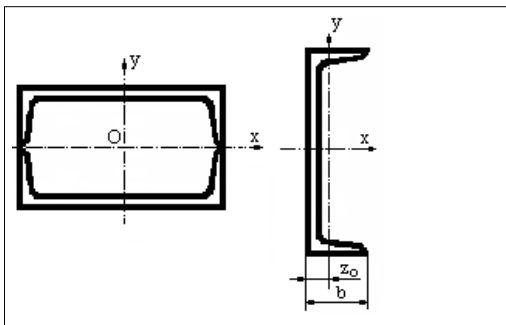
- Ответ:
1) $\frac{F}{A}$ 2) $1,115 \frac{F}{A}$ 3) $1,41 \frac{F}{A}$ 4) $1,60 \frac{F}{A}$

3. Плоское сечение представляет собой равнобедренный треугольник с основанием b и высотой $h = 3 \cdot b$. Через точку O_1 , лежащую на центральной горизонтальной оси O_1x_1 проведена вертикальная (не центральная) ось O_1y_1 . Если $I_{x1} = I_{y1}$, то координата точки O_1 (x_0) равна:



Ответ:

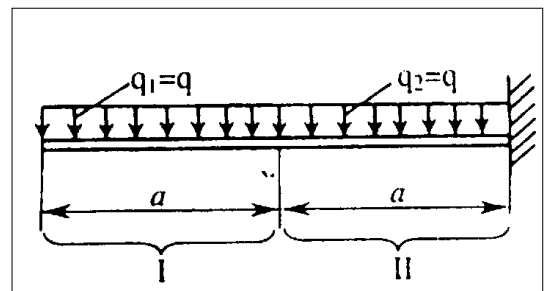
- 1) $0,42b$ 2) $0,58b$ 3) $0,68b$ 4) $0,78b$



4. Если поперечное сечение образовано из двух жестко соединенных друг с другом швеллеров $N20$ ($I_x = 1520 \text{ см}^4$, $I_y = 113 \text{ см}^4$, $A = 23,4 \text{ см}^2$, $b = 76 \text{ мм}$ и $z_0 = 2,07 \text{ см}$), то момент инерции всего сечения относительно горизонтальной главной центральной оси (Ox) в см^4 равен:

- Ответ:
1) 1547 2) 1657 3) 1767 4) 1877

5. На первом и втором участках балки действует равномерно распределенная нагрузка одинаковой интенсивности: $q_1 = q_2 = q$. Если нагрузку $q_2 = q$ направить в противоположную сторону, то прочность балки (оценку произвести по величине $\max M_x$).



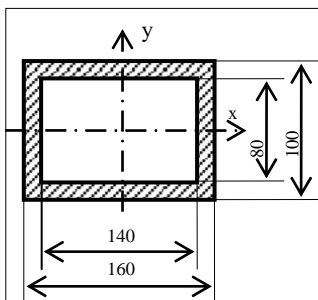
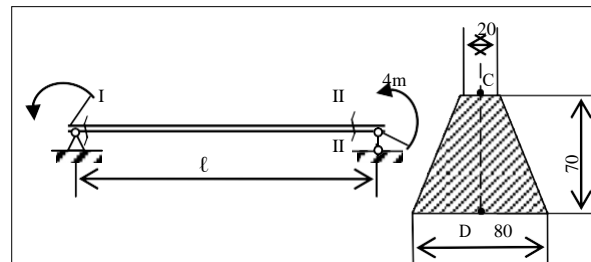
Ответ:

- 1) не изменится 2) возрастет на 50%
 3) возрастет на 100% 4) возрастет на 150%

6. Если балка изготовлена из хрупкого материала и находится под воздействием двух моментов $3m$ и $4m$, то самой опасной будет точка:

Ответ:

- 1) С в сечении I-I
 2) О в сечении I-I
 3) С в сечении II-II
 4) О в сечении II-II



7. На чертеже изображено поперечное сечение балки. Если в этом сечении действует изгибающий момент $M_x=20$ кНм, то фактический коэффициент запаса прочности (n) при пределе текучести $\sigma_T=240$ МПа равен:

Ответ:

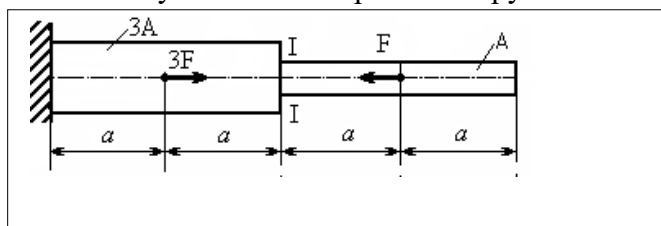
- 1) 1,5 2) 1,65 3) 1,76 4) 1,89

Тест № 4.

1. Если ступенчатый стержень нагружен силами F и $3F$, а A - параметр величины поперечного сечения, то перемещение сечения I-I - λ_1

(перемещение вправо считается положительным) равно:

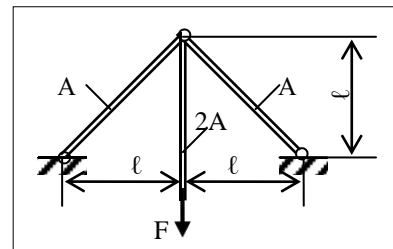
Ответ:



- 1) $(-\frac{2Fa}{3EA})$ 2) $(-\frac{1Fa}{3EA})$ 3) $(\frac{1Fa}{3EA})$ 4) $(\frac{2Fa}{3EA})$

2. Если система нагружена силой P , предел текучести σ_T и A - параметр величины поперечного сечения известны, то фактический коэффициент запаса прочности (n) равен приблизительно:

- Ответ: 1) $1,03 \frac{\sigma_T \cdot A}{F}$; 2) $1,40 \frac{\sigma_T \cdot A}{F}$; 3) $1,50 \frac{\sigma_T \cdot A}{F}$; 4)

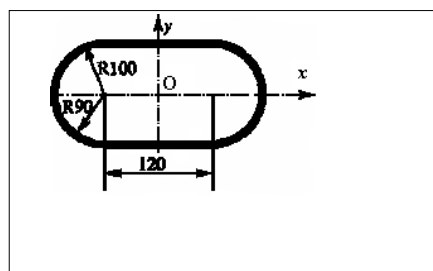


$1,60 \frac{\sigma_T \cdot A}{F}$.

3. На чертеже изображено поперечное сечение балки. Главный центральный момент инерции этого сечения относительно горизонтальной оси (Ox) в $см^4$ равен:

Ответ:

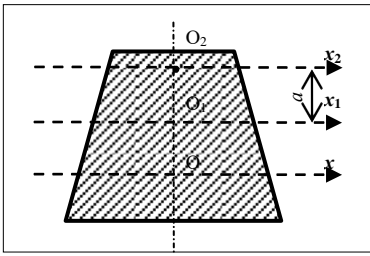
- 1) 1630 2) 1850 3) 2100 4) 2340



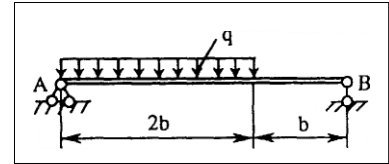
4. Если оси O_1x_1 и O_2x_2 расположены по одну сторону от центра тяжести (O) площади поперечного сечения ($A = 60$ $см^2$) и при этом момент инерции $I_{x_1} = 440$ $см^4$, $I_{x_2} = 3140$ $см^4$, а расстояние между осями O_1x_1 и O_2x_2 равно $a=5$ см, то главный центральный момент инерции относительно центральной оси (I_x) равен:

Ответ:

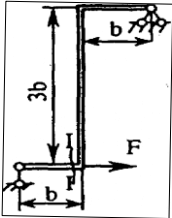
- 1) 200 2) 300 3) 400 4) 500



5. Если один из двух участков балки находится под действием равномерно распределенной нагрузки интенсивности q , то максимальная величина изгибающего момента (M_{\max}) по модулю достигает величины:



- 1) $\frac{2}{3}qb^2$ 2) $\frac{5}{6}qb^2$ 3) $\frac{8}{9}qb^2$ 4) $\frac{4}{3}qb^2$



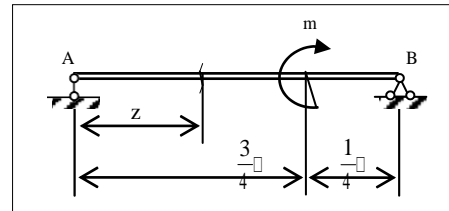
6. Если рама нагружена силой F , а поперечное сечение - квадрат со стороной, равной c , то наибольшее напряжение (σ_{\max}) в сечении 1-1:

- 1) $\frac{3Fb}{c^3}$ 2) $\frac{6Fb}{c^3}$ 3) $\frac{9Fb}{c^3}$ 4) $\frac{12Fb}{c^3}$.

7. При заданном положении момента m прочность балки не обеспечена: фактически запас прочности составляет лишь 80% от нормативного ($n=0,8[n]$). В какой области левой части балки (z) должен находиться момент m , чтобы прочность была обеспечена?

Ответ:

- 1) $0 < z < 0,2\ell$ 2) $0,2 < z < 0,3\ell$
 3) $0,3 < z < 0,4\ell$ 4) $0,4 < z < 0,6\ell$

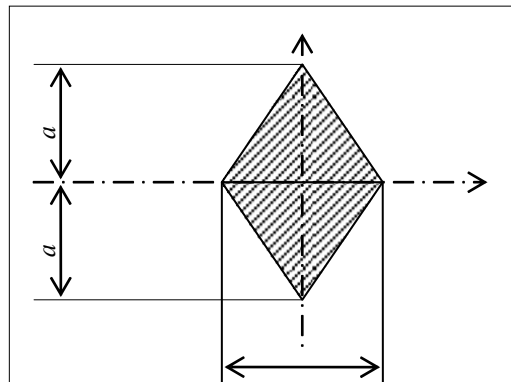


Тест № 5.

1. Если сплошной ступенчатый стержень нагружен несколькими осевыми силами, как это показано на чертеже, то модуль наибольшего напряжения в МПа равен:

Ответ:

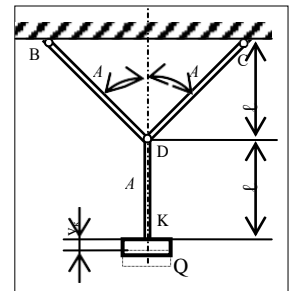
- 1) 250 2) 220
 3) 200 4) 160



2. Если к системе, состоящей из трех соединенных друг с другом в шарнире O стержней одинакового поперечного сечения ($A=\text{const}$), подвесить груз Q , то при известных длине ℓ , модуле продольной упругости E , пределе текучести σ_T и фактическом коэффициенте запаса прочности n , вертикальное упругое перемещение y_K точки приложения груза Q равно:

Ответ:

- 1) $1,41 \frac{Q \cdot \sigma_T}{E \cdot n}$ 2) $2,0 \frac{Q \cdot \sigma_T}{E \cdot n}$
 3) $2,41 \frac{Q \cdot \sigma_T}{E \cdot n}$ 4) $3,0 \frac{Q \cdot \sigma_T}{E \cdot n}$



3. Если поперечное сечение стержня задано в форме ромба, то отношение величин главных центральных моментов инерции $\left(\frac{I_x}{I_y} \right)$ сечения равно:

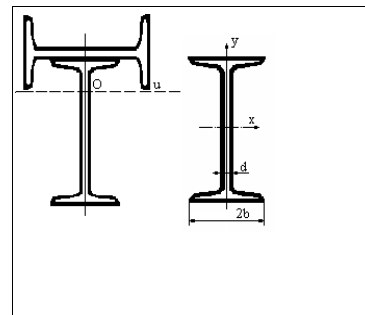
Ответ:

- 1) 2,0; 2) 2,4; 3) 3,0; 4) 4,0.

4. Если поперечное сечение балки - это два жестко соединенных между собой двутавра №30 ($I_x = 7080 \text{ см}^4$, $I_y = 337 \text{ см}^4$, $A = 45,5 \text{ см}^2$; $h = 135 \text{ мм}$; $d = 6,5 \text{ мм}$), то главный центральный момент инерции сечения относительно горизонтальной оси Ox равен в см^4 :

Ответ:

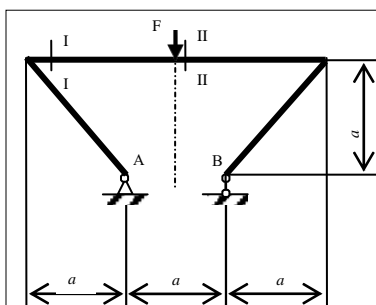
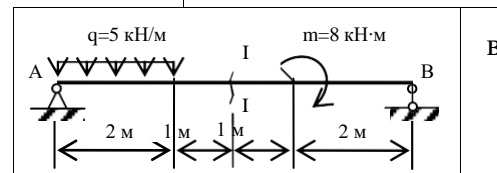
- 1) 10370; 2) 11520; 3) 12870; 4) 14120.



5. Если на балку действуют две нагрузки, то по модулю изгибающий момент M_x в среднем сечении, вычисленный кНм, равен:

Ответ:

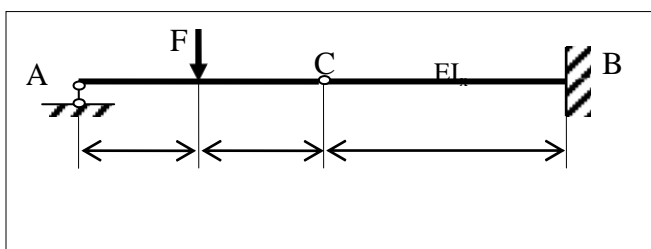
- 1) 1; 2) 9; 3) 10; 4) 21.



6. Если плоская рама нагружена симметрично приложенной силой P , то $\frac{M'_I}{M'_X}$ - отношение величин изгибающих моментов в двух сечениях (знак минус фиксирует противоположный характер деформации изгиба в этих сечениях) оказывается равным:

Ответ:

- 1) (-2,0); 2) (-0,5);
3) (2,0); 4) 0,5.



7. Если в опасном сечении консольной чугунной балки (временное сопротивление на растяжение и на сжатие равно соответственно $\sigma_{кр} = 150 \text{ МПа}$ и $\sigma_{кс} = 600 \text{ МПа}$) изгибающий момент достигает величины $M_X^{\max} = 8 \text{ кНм}$, то фактический коэффициент запаса прочности (n) принимает значение:

Ответ:

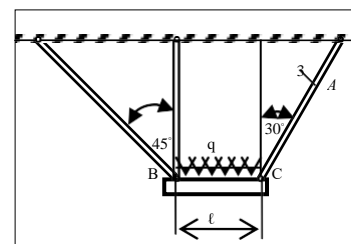
- 1) 12,20; 2) 8,71;
3) 3,05; 4) 2,18.

Тест № 6.

1. Если ступенчатый стержень нагружен осевыми силами, а A - параметр площади поперечного сечения, то наибольшее напряжение (σ_{\max}) равно:

Ответ:

- 1) $\frac{F}{A}$; 2) $1,5 \frac{F}{A}$;
3) $2 \frac{F}{A}$; 4) $3 \frac{F}{A}$.



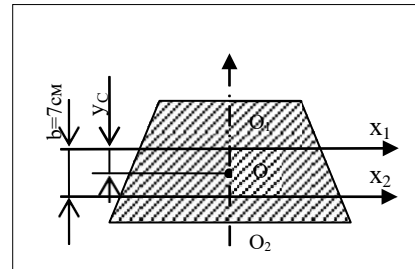
2. Если площадь поперечного сечения стержня S равна A и E - модуль продольной упругости, то абсолютное удлинение этого стержня (ΔL_3) под действием равномерно распределенной нагрузки интенсивности q равно:

Ответ:

- 1) $\frac{1}{3} \cdot \frac{q^2}{EA}$; 2) $\frac{1}{2} \cdot \frac{q^2}{EA}$

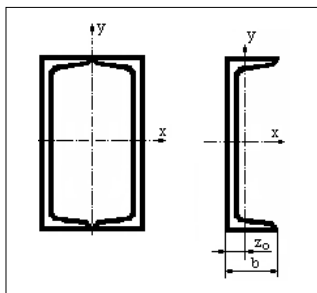
3) $\frac{2}{3} \cdot \frac{q^2}{EA}$ 4) $\frac{3}{4} \cdot \frac{q^2}{EA}$.

3. Если оси O_1x_1 и O_2x_2 расположены по разные стороны от центра тяжести площади поперечного сечения А ($A=100 \text{ см}^2$) и при этом осевые моменты инерции $I_{x1} = 1700 \text{ см}^4$ и $I_{x2} = 2400 \text{ см}^4$, а расстояние между осями O_1x_1 и O_2x_2 равно $b=7 \text{ см}$, то координата положения центра тяжести поперечного сечения y_c в см равна:



Ответ:

- 1) 2; 2) 3; 3) 4; 4) 5.

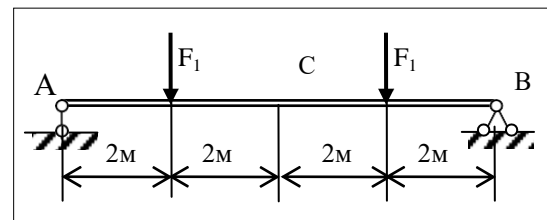


4. Если поперечное сечение образовано двумя жестко связанными между собой швеллерами, ($N\#14$ ($I_x=491 \text{ см}^4$, $I_y=45,4 \text{ см}^4$, $A = 15,6 \text{ см}^2$, $b = 58 \text{ мм}$ и $z_0=2,67 \text{ см}$), то момент инерции всего сечения (I_u) относительно оси O_u в см^4 равен:

Ответ:

- 1) 532; 2) 682; 3) 832; 4) 982.

5. Если на балку действуют две силы, равные соответственно $F_1=6 \text{ кН}$ и $F_2 = 10 \text{ кН}$, то модуль величины изгибающего момента в среднем сечении (M^C) в кНм равен:



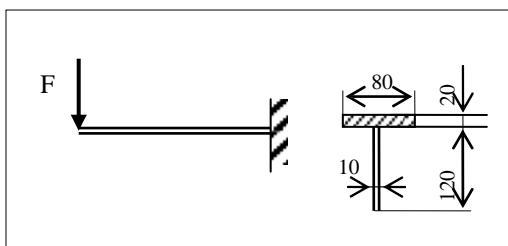
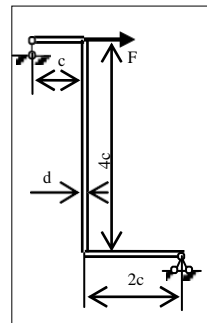
Ответ:

- 1) 4; 2) 6; 3) 8; 4) 10.

6. Если сила F , параметр длины c , диаметр кругового поперечного сечения d (оно на всех участках одинаково) и предел текучести σ_T известны, то фактический коэффициент запаса прочности n равен:

Ответ:

- 1) $\frac{\tau}{22Fc}$ 2) $\frac{\tau}{27Fc}$ 3) $\frac{\tau}{32Fc}$ 4) $\frac{\sigma_T d^3}{37Fc}$.



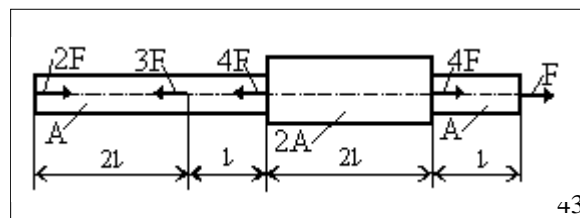
7. Чугунная балка (временное сопротивление на растяжение σ_p в четыре раза меньше временного сопротивления на сжатие σ_c имеет тавровое поперечное сечение. Если сила F изменит свое направление на противоположное, то фактический коэффициент запаса прочности n –

Ответ:

- 1) возрастет в 2 раза; 2) сохранится таким же;
3) уменьшится в 2 раза; 4) уменьшится и 2,5 раза.

Тест № 7.

1. Пять осевых сил деформируют стержень. Если A - это параметр площади, определяющий величину поперечного сечения, то наибольшее по модулю напряжение (σ_{max}):



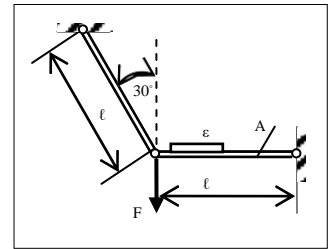
Ответ:

- 1) $1,0 \frac{F}{A}$; 2) $1,5 \frac{F}{A}$; 3) $2,0 \frac{F}{A}$; 4) $2,5 \frac{F}{A}$.

2. Площадь поперечного сечения правого стержня $A=6\text{см}^2$ и модуль продольной упругости $E=2 \cdot 10^{11}$ Па. Если прикрепленный вдоль оси этого стержня датчик показывает деформацию $\epsilon=4 \cdot 10^{-4}$, то величина силы F в кН, равна:

Ответ:

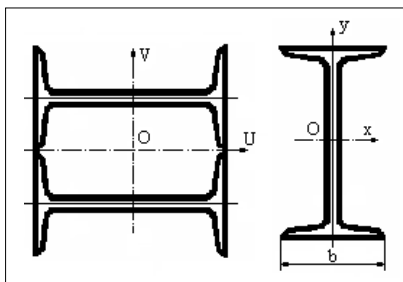
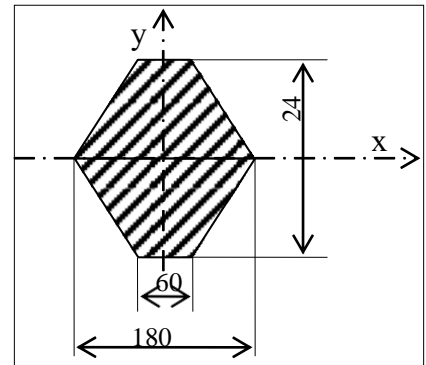
- 1) 63; 2) 73; 3) 83; 4) 93.



3. На чертеже изображено поперечное сечение балки. Главный центральный момент инерции сечения (I_x) относительно горизонтальной оси Ox равен в см^4 :

Ответ:

- 1) 8150; 2) 9250; 3) 10370; 4) 11630.



4. Если поперечное сечение – два жестко соединенных друг с другом двутавра №24 ($A=34,8 \text{ см}^2$, $I_x=3460 \text{ см}^4$, $I_y=198 \text{ см}^4$, $b=115 \text{ мм}$), то момент инерции всего сечения относительно оси O_u в см^4 равен:

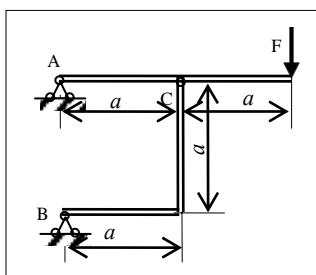
Ответ:

- 1) 1837; 2) 2185;
3) 2405; 4) 2697.

5. Если на балку действуют две нагрузки $-q$ и m , то по модулю величина изгибающего момента M_x в сечении 1-1 в кНм равна:

Ответ:

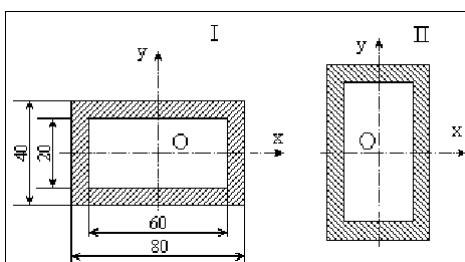
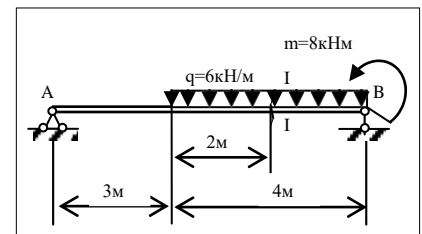
- 1) 28; 2) 32; 3) 36; 4) 40.



6. Если поперечное сечение рамы на всех участках - квадрат со стороной c , то наибольшее напряжение σ_{max} равно:

Ответ:

- 1) $8 \frac{Fa}{c^3}$; 2) $10 \frac{Fa}{c^3}$; 3) $12 \frac{Fa}{c^3}$; 4) $16 \frac{Fa}{c^3}$.

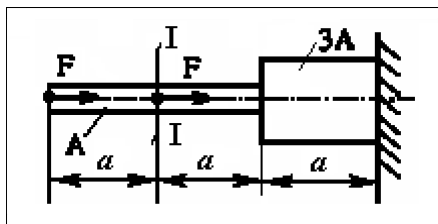


7. Под действием вертикальной нагрузки за счет изгиба в балке, поперечное сечение которой изображено на чертеже (I), возникнет текучесть, так как $\sigma_{\text{max}}=280 \text{ МПа} > \sigma_T=240 \text{ МПа}$. Если же балку повернуть вокруг ее собственной оси (Oz) на 90° (II), то сопротивляемость балки изгибу возрастет. В каком теперь состоянии окажется балка, если нормативный коэффициент запаса прочности равен $[n]=1,5E$?

Ответ:

- 1) $\sigma_{\text{max}} < [\sigma_T]$; 2) $\sigma_{\text{max}} = [\sigma_T]$;
3) $[\sigma_T] < \sigma_{\text{max}} < \sigma_T$; 4) $\sigma_{\text{max}} \geq \sigma_T$.

Тест № 8.



1. Если на ступенчатый стержень действуют две осевые силы F и их величины известны, так же, как известны размер a , параметр величины площади поперечного сечения A и модуль продольной упругости E , то сечение 1-1 приблизится к опоре B на величину λ_1 , равную:

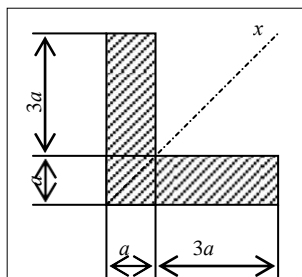
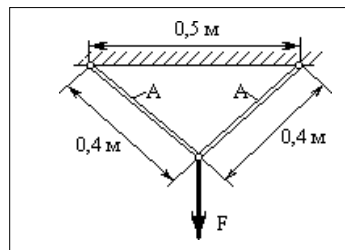
Ответ:

- 1) $\frac{Fa}{EA}$ 2) $2 \frac{Fa}{EA}$ 3) $2,33 \frac{Fa}{EA}$ 4) $2,67 \frac{Fa}{EA}$.

2. Два чугунных стержня поддерживают груз P . Если все линейные размеры, площади поперечного сечения ($A = \text{const}$) и временное сопротивление (предел прочности) на растяжение a заданы, то фактический коэффициент запаса прочности n равен:

Ответ:

- 1) $0,8 \frac{\sigma_{сп} \cdot A}{F}$; 2) $1,0 \frac{\sigma_{сп} \cdot A}{F}$;
 3) $1,25 \frac{\sigma_{сп} \cdot A}{F}$; 4) $1,5 \frac{\sigma_{сп} \cdot A}{F}$.



3. На чертеже изображено поперечное сечение в виде уголкового профиля. Момент инерции сечения I_x , относительно оси симметрии (Ox) равен:

Ответ:

- 1) $16,6 a^4$ 2) $14,6 a^4$ 3) $12,6 a^4$ 4) $10,6 a^4$

4. Если поперечное сечение образовано из двух жестко соединенных друг с другом швеллеров N12 ($I_z = 304 \text{ см}^4$; $I_y = 31,2 \text{ см}^4$; $A = 13,3 \text{ см}^2$; $z_0 = 1,54 \text{ см}$), то момент инерции сечения относительно горизонтальной оси O_u в см^4 равен:

Ответ:

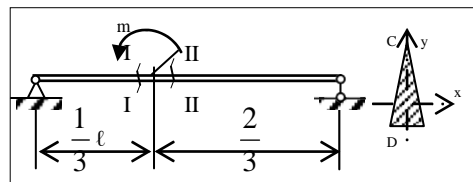
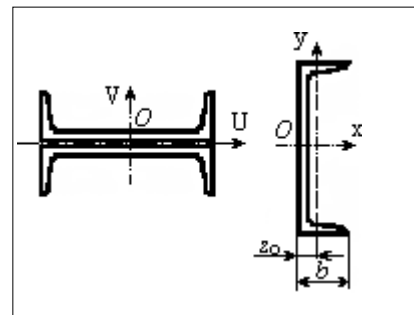
- 1) 126 2) 146 3) 166 4) 186.

5. Если на балку действуют две нагрузки, то величина изгибающего момента M_x в среднем сечении (1-1) по модулю в кНм равна:

Ответ:

- 1) 6,5; 2) 12,0;

- 3) 13,5; 4) 15,0.



6. Если к однопролетной балке, изготовленной из хрупкого материала (соотношение временного сопротивления на сжатие и растяжение $\left(\frac{\sigma_{раст}}{\sigma_{сжат}} = 4 \right)$ принять

равным 4) и имеющей поперечное

сечение в форме равнобедренного треугольника, применен момент m , то опасным сечением и опасной точкой являются:

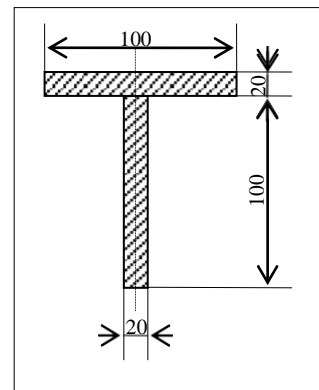
Ответ:

- 1) I-I и C; 2) I-I и D; 3) II-II и C; 4) II-II и D.

7. Если при изгибе в вертикальной плоскости изгибающий момент $M_x = 10 \text{ кНм}$, а поперечное сечение имеет форму тавра, то наибольшее напряжение σ_{max} в МПа равно:

Ответ:

- 1) 120; 2) 130; 3) 140; 4) 150.



Тест № 9.

1. Если $F = 280$ кН, $A = 40$ см², $\ell = 0,3$ м и предел текучести $\sigma_T = 220$ МПа, то фактический коэффициент запаса прочности n равен приблизительно:

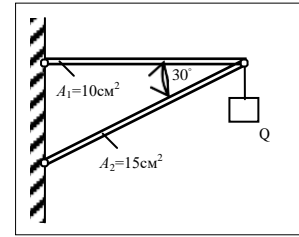
Ответ:

- 1) 1,5 2) 1,8 3) 2,1 4) 2,4.

2. Если принять допускаемое напряжение $[\sigma] = 160$ МПа, то грузоподъемность кронштейна (Q) равна приблизительно в кН:

Ответ:

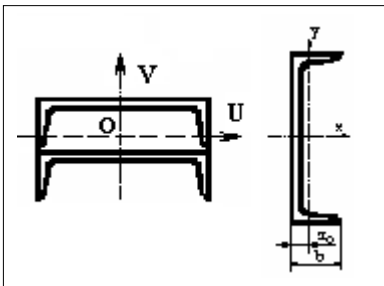
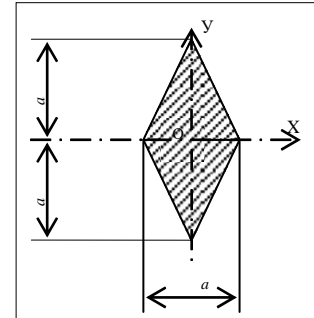
- 1) 85; 2) 93; 3) 100; 4) 108.



3. Для поперечного сечения в форме ромба главный центральный момент инерции (I_x) относительно горизонтальной оси (O_x) равен:

Ответ:

- 1) $\frac{1}{12} a^4$; 2) $\frac{1}{6} a^4$; 3) $\frac{1}{3} a^4$; 4) $\frac{1}{2} a^4$.



4. Если поперечное сечение образовано из двух жестко соединенных друг с другом швеллеров №18 ($I_x = 1090$ см⁴; $I_y = 86$ см⁴; $A = 20,7$ см²; $b = 70$ мм и $z_0 = 1,94$ см), то момент инерции всего сечения относительно горизонтальной центральной оси O_u в см⁴ равен:

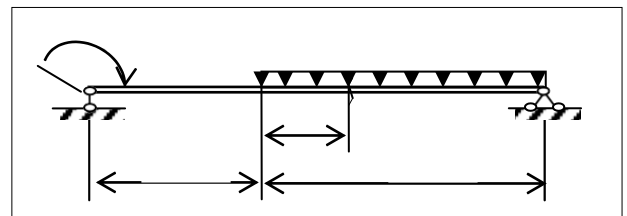
Ответ:

- 1) 679; 2) 779; 3) 879; 4) 979.

5. Если на балку действуют три различные нагрузки, то модуль изгибающего момента M_x в сечении I-I в кН·м равен:

Ответ:

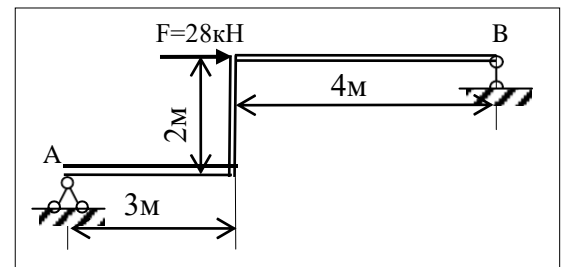
- 1) 12 2) 15 3) 19 4) 24.

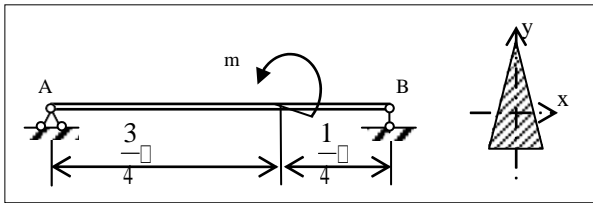


6. Если плоская рама нагружена горизонтальной силой $P = 28$ кН, то наибольшее значение изгибающего момента (M_{max}) по абсолютной величине в кНм равно:

Ответ:

- 1) 24; 2) 32; 3) 56; 4) 84.





7. К однопролетной балке приложен момент m . Балка изготовлена из хрупкого материала: $[\sigma_P] = 0,25[\sigma_C]$. Если изменить направление действия момента на обратное, то фактический коэффициент запаса прочности n :

Ответ:

1) увеличится в два раза; 2) не изменится;

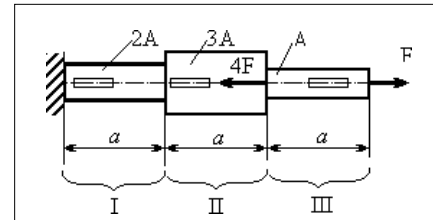
3) уменьшится в полтора раза;

4) уменьшится в два раза.

4) $\sigma_{max} = 184$; прочность нарушена, хотя текучесть не возникает ($1,05[\sigma] = 168 < 184 < \sigma_T = 240$).

Тест № 10.

1. При экспериментальном исследовании напряжений используются датчики, прикрепляемые вдоль оси стержня. как более надежные результаты получаются при больших величинах напряжений, то датчик нужно устанавливать на участке:



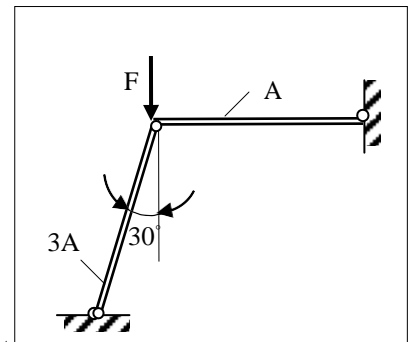
Так

Ответ:

1) I; 2) II;

3) III; 4) любом.

2. Если сила P , параметр величины площади поперечного сечения A и предел текучести σ_T известны, то фактический коэффициент запаса прочности n равен:

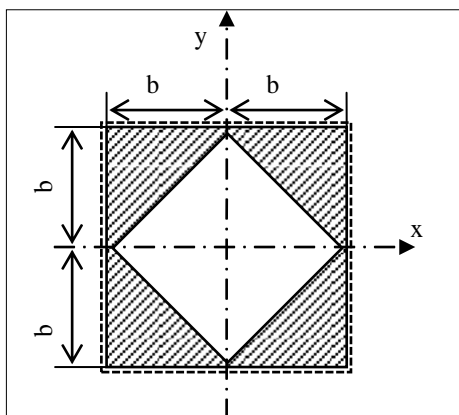


Ответ:

1) $1,20 \cdot \frac{\sigma_T A}{F}$; 2) $1,41 \cdot \frac{\sigma_T A}{F}$;

3) $1,60 \cdot \frac{\sigma_T A}{F}$;

4) $1,73 \cdot \frac{\sigma_T A}{F}$.



3. Поперечное сечение балки изображено на чертеже. Отдельные части сечения жестко связаны между собой (эта связь показана пунктирными линиями). Момент инерции сечения относительно оси O_x равен:

Ответ:

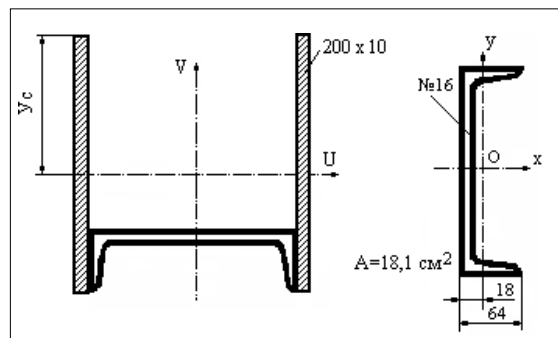
1) b^4 ; 2) $\frac{3}{4} b^4$; 3) $\frac{3}{2} b^4$; 4) $\frac{2}{3} b^4$.

4. Для поперечного сечения, чертеже, горизонтальная располагается на расстоянии

Ответ:

1) 13,7; 2) 13,1;

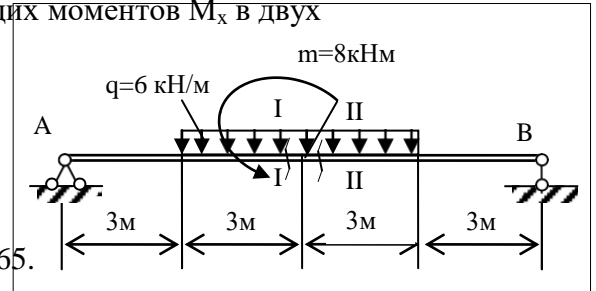
3) 12,5; 4) 11,7.



изображенного на главной центральной ось v_c , равном в см:

5. Если на балку действуют две нагрузки - равномерно распределенная и пара сил, то отношение модулей величин изгибающих моментов M_x в двух

сечениях $I-I$ и $II-II$ равно:



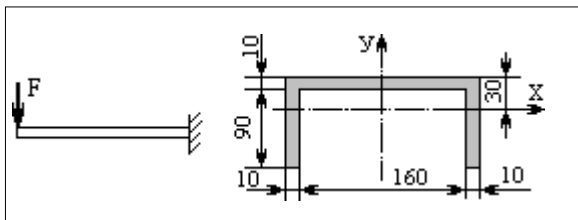
Ответ:

- 1) 1,20; 2) 1,35; 3) 1,50; 4) 1,65.

6. Если плоская рама испытывает действие горизонтальной равномерно распределенной нагрузки интенсивности q , то наибольшее значение изгибающего момента M_x по модулю в пределах вертикального участка BC равно:

Ответ:

- 1) $2qa^2$ 2) $1,5 qa^2$ 3) $1,2 qa^2$ 4) $1,0 qa^2$.



7. Если в консольной чугунной балке (временное сопротивление на растяжение и сжатие равно соответственно $\sigma_{в.р.} = 120$ МПа и $\sigma_{в.с.} = 500$ МПа) в опасном сечении изгибающий момент $\max M_x = 6$ кНм, то фактический коэффициент запаса прочности (n) принимает значение:

- Ответ: 1) 9,6; 2) 4,2; 3) 2,3; 4) 1,0.

Лист внесения изменений

Дополнения и изменения в рабочую программу дисциплины
на 2020/2021 учебный год

В программу вносятся следующие изменения:

1. Обновлены титульные листы рабочей программы, фонда оценочных средств в связи с изменением ведомственной принадлежности – Министерству просвещения Российской Федерации.

2. Обновлена и согласована с Научной библиотекой КГПУ им. В.П. Астафьева «Карта литературного обеспечения (включая электронные ресурсы)», содержащая основную и дополнительную литературу, современные профессиональные базы данных и информационные справочные системы.

3. Обновлена «Карта материально-технической базы дисциплины», включающая аудитории для проведения занятий лекционного типа, занятий семинарского типа, курсового проектирования (выполнения курсовых работ), групповых и индивидуальных консультаций, текущего контроля успеваемости и промежуточной аттестации, помещения для самостоятельной работы обучающихся в КГПУ им. В.П. Астафьева) и комплекс лицензионного и свободно распространяемого программного обеспечения.

Программа пересмотрена и одобрена на заседании кафедры ТиП

«06» 05 2020 г., протокол № 5

Внесенные изменения утверждаю:

Заведующий кафедрой _____  С.В. Бортновский

Одобрено НМСС(Н)

Института математики, физики и информатики

«20» 05 2020 г., протокол № 8

Председатель _____  С.В. Бортновский

Лист внесения изменений

Дополнения и изменения в рабочую программу дисциплины
на 2021/2022 учебный год

В программу вносятся следующие изменения:

1. Обновлена и согласована с Научной библиотекой КГПУ им. В.П. Астафьева

«Карта литературного обеспечения (включая электронные ресурсы)», содержащая основную и дополнительную литературу, современные профессиональные базы данных и информационные справочные системы.

2. Обновлена «Карта материально-технической базы дисциплины», включающая аудитории для проведения занятий лекционного типа, занятий семинарского типа, курсового проектирования (выполнения курсовых работ), групповых и индивидуальных консультаций, текущего контроля успеваемости и промежуточной аттестации, помещения для самостоятельной работы обучающихся в КГПУ им. В.П. Астафьева) и комплекс лицензионного и свободно распространяемого программного обеспечения.

Программа пересмотрена и одобрена на заседании кафедры ТиП

«12» 05 2021 г., протокол № 7


Внесенные изменения утверждаю:

Заведующий кафедрой _____  С.В. Бортновский

Одобрено НМСС(Н)

Института математики, физики и информатики

«21» 05 2021 г., протокол № 7

Председатель _____  С.В. Бортновский

Лист внесения изменений

Дополнения и изменения в рабочую программу дисциплины на
2022/2023 учебный год

В программу вносятся следующие изменения:

1. Обновлена и согласована с Научной библиотекой КГПУ им. В.П. Астафьева

«Карта литературного обеспечения (включая электронные ресурсы)», содержащая основную и дополнительную литературу, современные профессиональные базы данных и информационные справочные системы.

2. Обновлена «Карта материально-технической базы дисциплины», включающая аудитории для проведения занятий лекционного типа, занятий семинарского типа, курсового проектирования (выполнения курсовых работ), групповых и индивидуальных консультаций, текущего контроля успеваемости и промежуточной аттестации, помещения для самостоятельной работы обучающихся в КГПУ им. В.П. Астафьева и комплекс лицензионного и свободно распространяемого программного обеспечения.

Программа пересмотрена и одобрена на заседании кафедры ТиП

«11» 05 2022 г., протокол № 7

Внесенные изменения утверждаю:

Заведующий кафедрой _____  С.В. Бортновский

Одобрено НМСС(Н)

Института математики, физики и информатики

«12» 05 2022 г., протокол № 8

Председатель _____  С.В. Бортновский

Лист внесения изменений

Дополнения и изменения в рабочую программу дисциплины
2023/2024 учебный год

В программу вносятся следующие изменения:

1. Обновлено и согласовано с Научной библиотекой КГПУ им. В.П. Астафьева

«Карта литературного обеспечения (включая электронные ресурсы)», содержащая основную и дополнительную литературу, современные профессиональные базы данных и информационные справочные системы.

2. Обновлено «Карта материально-технической базы дисциплины», включающая аудитории для проведения занятий лекционного типа, занятий семинарского типа, курсового проектирования (выполнения курсовых работ), групповых и индивидуальных консультаций, текущего контроля успеваемости и промежуточной аттестации, помещения для самостоятельной работы обучающихся в КГПУ им. В.П. Астафьева и комплекс лицензионного и свободно распространяемого программного обеспечения.

Программа пересмотрена и одобрена на заседании кафедры ТиП

«03» 05 2023 г., протокол № 8

Внесенные изменения утверждаю:

Заведующий кафедрой _____  С.В. Бортоновский

Одобрено НМСС(Н)

Института математики, физики и информатики

«17» 05 2023 г., протокол № 8

Председатель



Е. А. Аёшина

4. УЧЕБНЫЕ РЕСУРСЫ
КАРТА ЛИТЕРАТУРНОГО ОБЕСПЕЧЕНИЯ ДИСЦИПЛИНЫ
«Прикладная механика»

	Наименование	Место хранения/электронный адрес	Кол-во экземпляров/ точек доступа
	Основная литература		
1	Сопротивление материалов. Т.5 Гриф МО РФ Электронная книга. Богомаз И.В. Мартынова Т.П., Москвичев В.В. Гриф МО РФ. ISBN: 978-5-93093-829-6. Год издания: 2011	https://books.academic.ru/book.nsf/59813932/Сопротивление+материалов.+Том+5	Индивидуальный неограниченный доступ
2	Сопротивление материалов. Т.7 Электронная книга. Богомаз И.В. Мартынова Т.П., Москвичев В.В. Гриф МО РФ. ISBN: 978-5-93093-831-9. Год издания: 2011	https://books.academic.ru/book.nsf/59813932/Сопротивление+материалов.+Том+7	Индивидуальный неограниченный доступ
3	Сопротивление материалов. Примеры решения задач. Богомаз И.В. Кудрин В. Г. Чабан Е.А. Год издания: 2012	http://elib.sfu-kras.ru/handle/2311/61952	Индивидуальный неограниченный доступ
	Дополнительная литература		
1	Механика. Учебное пособие. Гриф МО РФ, Богомаз И.В. , 2018. ISBN 978-5-16-013322-5	my-book-shop.ru/sec/8678/id/2887297.htm	В свободной продаже
	Информационные справочные системы и профессиональные базы данных		
1	Гарант [Электронный ресурс]: информационно-правовое обеспечение : справочная правовая система. – Москва, 1992– .	Научная библиотека	локальная сеть вуза
2	Elibrary.ru [Электронный ресурс] : электронная библиотечная система : база данных содержит сведения об отечественных книгах и	http://elibrary.ru	Свободный доступ

	периодических изданиях по науке, технологии, медицине и образованию / Рос. информ. портал. – Москва, 2000– . – Режим доступа: http://elibrary.ru .		
3	East View : универсальные базы данных [Электронный ресурс] : периодика России, Украины и стран СНГ . – Электрон.дан. – ООО ИВИС. – 2011 - .	https://dlib.eastview.com/	Индивидуальный неограниченный доступ
4	Межвузовская электронная библиотека (МЭБ)	https://icdlib.nspu.ru/	Индивидуальный неограниченный доступ

Главный библиотекарь

А.А. Фортова

Фортова А.А.

КАРТА МАТЕРИАЛЬНО-ТЕХНИЧЕСКОЙ БАЗЫ ДИСЦИПЛИНЫ

номер (наименование) аудитории	Оборудование (наглядные пособия, макеты, модели, лабораторное оборудование, компьютеры, интерактивные доски, проекторы, информационные технологии, программное обеспечение и др.)
Учебные аудитории для проведения занятий лекционного типа, занятий семинарского типа, курсового проектирования (выполнения курсовых работ), групповых и индивидуальных консультаций, текущего контроля успеваемости и промежуточной аттестации	
4-207 Кабинет графики	Компьютер – 9 шт., учебная доска – 1 шт., ПО: Microsoft® Windows® Home 10 Russian OLP NL AcademicEdition Legalization GetGenuine (ОЕМ лиц., контракт № Tr000058029 от 27.11.2015); Kaspersky Endpoint Security – Лиц. сертификат №1B08-190415-050007-883-951; 7-Zip - (Своб. лиц. GPL); Adobe Acrobat Reader – (Своб. лиц.); Google Chrome – (Своб. лиц.); Mozilla Firefox – (Своб. лиц.); LibreOffice – (Своб. Лиц. GPL); XnView – (Своб. лиц.); Java – (Своб. лиц.); VLC – (Своб. лиц.); Физика с компьютером в школе (Договор № 223 от 23.10.2017); Виртуальный практикум по физике (Договор № 5642934 от 26.10.2015); КОМПАС-3D V16 (Сублиц. договор №Ец-17-000005 от 30.01.2017)
4-303	Маркерная доска – 1 шт.
4-401	Учебная доска – 1 шт.
4-402	Компьютер – 1 шт., проектор – 1 шт., интерактивная доска – 1 шт., маркерная доска – 1 шт., учебная доска – 1 шт., ПО: Linux Mint – (Своб. лиц. GPL)
4-411	Учебная доска – 1 шт.
Аудитории для самостоятельной работы	
4-101 Отраслевая библиотека	Копир. – 1 шт.
4-102 Читальный зал	Компьютер – 10 шт., принтер – 1 шт., ПО: Альт Образование 8 (лицензия № ААО.0006.00, договор № ДС 14-2017 от 27.12.2017)
1-105 Центр самостоятельной работы	компьютер- 15 шт., МФУ-5 шт., ноутбук-10 шт. ПО: Microsoft® Windows® Home 10 Russian OLP NL AcademicEdition Legalization GetGenuine (ОЕМ лицензия, контракт № Tr000058029 от 27.11.2015); Kaspersky Endpoint Security – Лиц сертификат №1B08-190415-050007-883-951; 7-Zip - (Свободная лицензия GPL); Adobe Acrobat Reader – (Свободная лицензия); Google Chrome – (Свободная лицензия); Mozilla Firefox – (Свободная лицензия); LibreOffice – (Свободная лицензия GPL); XnView – (Свободная лицензия); Java – (Свободная лицензия); VLC – (Свободная лицензия). Гарант - (договор № КРС000772 от 21.09.2018), КонсультантПлюс (договор № 20087400211 от 30.06.2016). Альт Образование 8 (лицензия № ААО.0006.00, договор № ДС 14-2017 от 27.12.2017)

4 – код корпуса ИМФИ КГПУ им. В.П.Астафьева (г. Красноярск, ул. Перенсона, 7)

1 – код главного корпуса КГПУ им. В.П.Астафьева (г. Красноярск, ул. Ады Лебедевой, 89)