

КОМПОНЕНТЫ МОНИТОРИНГА УЧЕБНЫХ ДОСТИЖЕНИЙ

ФОНД ОЦЕНОЧНЫХ СРЕДСТВ ПО ДИСЦИПЛИНЕ (ФОС)

МИНИСТЕРСТВО ПРОСВЕЩЕНИЯ РОССИЙСКОЙ ФЕДЕРАЦИИ
федеральное государственное бюджетное образовательное учреждение
высшего образования

Красноярский государственный педагогический университет
им. В.П. Астафьева

Институт математики, физики и информатики

Кафедра-разработчик

Кафедра физики, технологии и методики обучения

УТВЕРЖДЕНО
на заседании кафедры
Протокол № 10
от 06 мая 2026 г.

Зав.кафедрой
С.В. Латынцев _____

ОДОБРЕНО
На заседании научно-методического совета
специальности (направления подготовки)
Протокол № 8
от 14 мая 2026 г.

Председатель НМСС
Е.А. Аёшина _____

ФОНД ОЦЕНОЧНЫХ СРЕДСТВ

для проведения текущего контроля успеваемости и
промежуточной аттестации обучающихся по дисциплине

«МАШИНОВЕДЕНИЕ»

Направление подготовки:

44.03.05 Педагогическое образование (с двумя профилями подготовки)

Направленность (профиль) образовательной программы

Технология и дополнительное образование

(по направлению робототехника, аддитивные и иммерсивные технологии)

квалификация (степень) выпускника:

бакалавр

Составитель: Песковский Е.А., канд. пед. наук,
доцент кафедры физики, технологии и методики обучения

1. Назначение фонда оценочных средств.

1.1. Целью создания ФОС дисциплины «Машиноведение» является установление соответствия учебных достижений студентов запланированным результатам обучения и требованиям основной профессиональной образовательной программы, рабочей программы дисциплины.

1.2. ФОС разработан на основании нормативных документов:

– федерального государственного образовательного стандарта высшего образования по направлению подготовки 44.03.05 Педагогическое образование с двумя профилями подготовки (уровень бакалавриата), утвержденного;

– образовательной программы «Технология и дополнительное образование (по направлению робототехника, аддитивные и иммерсивные технологии)» высшего образования очной формы обучения по направлению подготовки 44.03.05 Педагогическое образование (с двумя профилями подготовки).

– Положения о формировании фонда оценочных средств для текущего контроля успеваемости, промежуточной и итоговой аттестации обучающихся по образовательным программам высшего образования - программам бакалавриата, программам специалитета, программам магистратуры, программам подготовки научно-педагогических кадров в аспирантуре - в федеральном государственном бюджетном образовательном учреждении высшего образования «Красноярский государственный педагогический университет им. В.П. Астафьева», утвержденного приказом ректора № 297 (п) от 28.04.2018.

2. Перечень компетенций, подлежащих формированию в рамках дисциплины.

2.1. Перечень компетенций, формируемых в процессе и в связи с изучением дисциплины.

ПК-2: Способен осуществлять целенаправленную воспитательную деятельность.

2.2. Оценочные средства.

Компетенции, отмеченные в перечне компетенций, формирование которых должно происходить в процессе изучения дисциплины, не являются прямыми результативными следствиями изучения студентом дисциплины «Машиноведение». Эти компетенции могут лишь в той или иной мере формироваться и/или развиваться в контексте образовательных практик, выстраиваемых преподавателем и проходимых студентом при освоении курса дисциплины. Поэтому при реализации данной дисциплины не проводятся действия по прямому результативно-оценочному сопоставлению каких-то элементов научного содержания курса дисциплины с вышеуказанными компетенциями. Любые сопоставления такого рода в данном случае могут быть только условными, косвенными, интерпретационными и не могут использоваться в качестве практического оценочного инструментария преподавателя для оценки этих компетенций как результативных факторов изучения дисциплины.

В основе системы оценивания успешности студентов при прохождении курса дисциплины «Машиноведение» лежит не формально-знаниевая, объемно-исполнительская, а активностная понятийно-мыслительная и познавательно-рассудительная идеология, исключительно важная как основа для эффективной педагогической деятельности, к которой готовятся студенты педагогического вуза. Поэтому одним из ключевых факторов оценки здесь является не столько умение студента выполнять, решать учебные задания, сколько публично осознанно объяснять эти решения.

Для получения допуска преподавателя к экзамену по курсу дисциплины студенту необходимо получить зачеты по всем контрольным работам. В случае отсутствия у студента зачета хотя бы по одной контрольной работе он не должен быть допущен до сдачи экзамена.

Итоговая оценка за курс (оценка промежуточной аттестации – экзамена) отражает не объем выполненной студентом учебной работы, а уровень сформированности его научных пониманий и способностей объяснения определенных тем и вопросов. Итоговая экзаменационная оценка студента является экспертной оценкой, которую дает преподаватель-эксперт работе студента на экзамене. При проведении этой экспертной оценки преподаватель учитывает успешность студента, которую тот демонстрировал в процессе освоения курса дисциплины «Машиноведение».

3. Фонд оценочных средств для текущего контроля успеваемости по дисциплине.

Фонд оценочных средств для текущего контроля включает оценочные инструменты по всем содержательным разделам дисциплины:

- собеседования (устные опросы);
- комплекты разноуровневых задач;
- наблюдение общегрупповых решений и обсуждений учебных задач у доски и на местах;
- контрольные задания (работы) и их публичные защиты перед аудиторией учебной группы.

Контрольная работа 1.

1.1 Структурный анализ плоских механизмов (по Л.В.Ассуру – И.И.Артоболовскому)

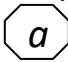
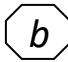
Порядок структурного анализа плоского механизма (последовательность действий при исследовании структуры плоского механизма и определении его класса):

1. Пронумеровать все звенья механизма. Неподвижному звену (стойке) обычно присваивают номер 0.

2. Обозначить заглавными буквами латинского алфавита все кинематические пары и в скобках возле букв указать номера звеньев, образующих кинематические пары.

3. Рассчитать степень подвижности механизма W , проанализировать полученный результат. При наличии местных подвижностей и (или) пассивных связей избавиться от них и повторить расчет W – в результате должна получиться фактическая степень подвижности механизма (без учета влияния на ее расчет местных подвижностей или пассивных связей).

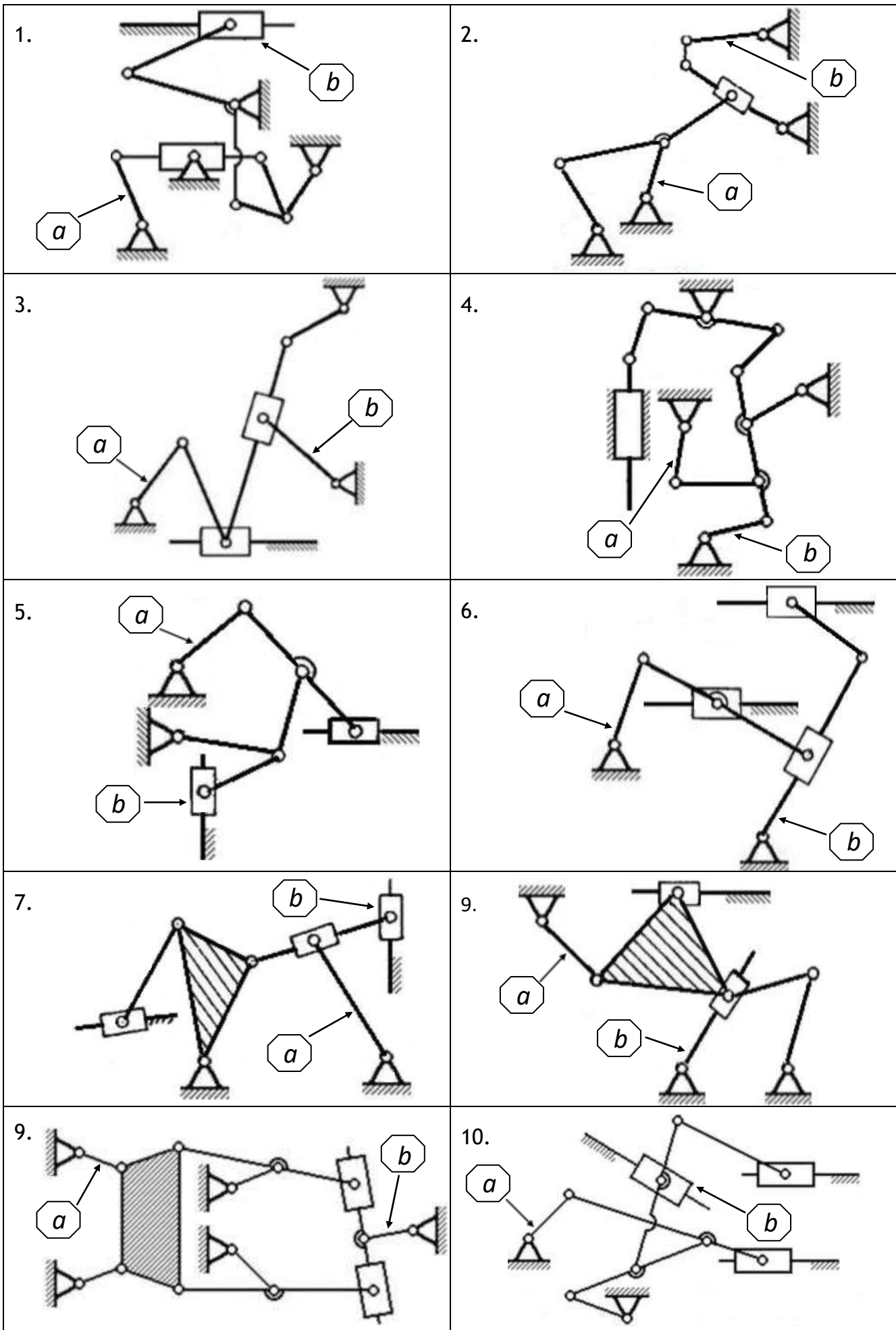
4. Произвести замену всех высших кинематических пар (если они имеются в исходном механизме) фиктивными звеньями и низшими парами. Построить схему заменяющего механизма. Дополнить номерами и буквенными обозначениями новые заменяющие звенья и кинематические пары 5-го класса, соответственно. Проверить расчетом величину W после замены – она должна остаться прежней.

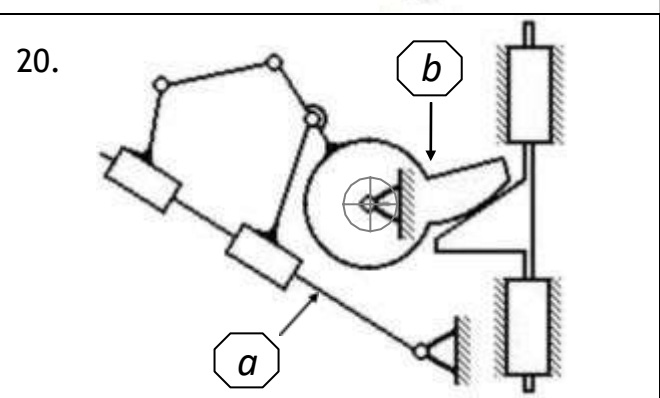
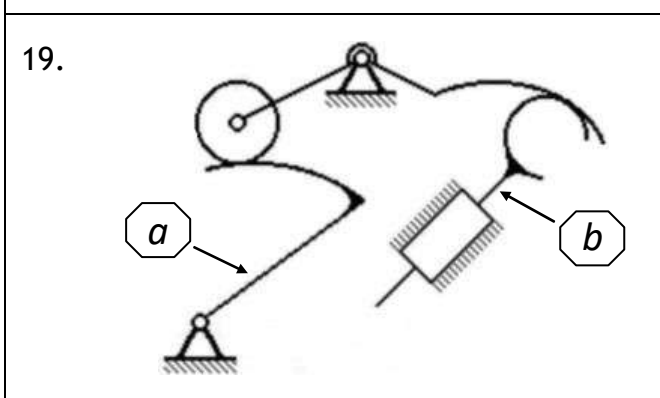
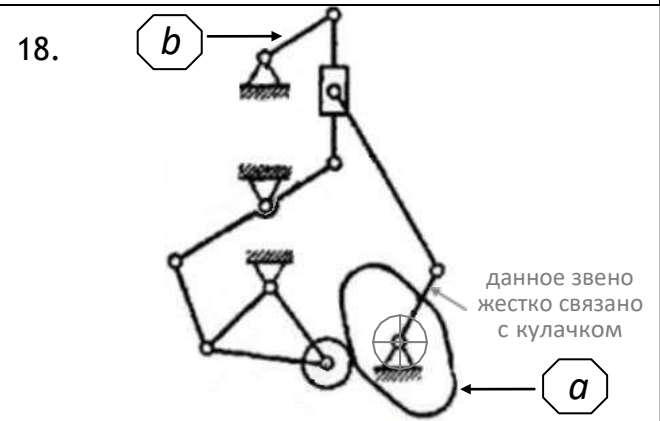
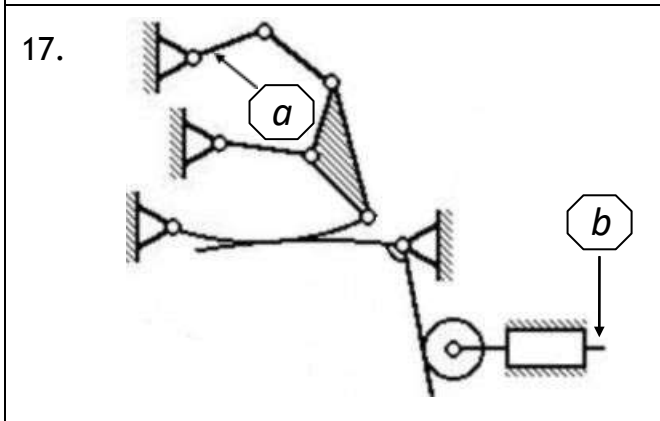
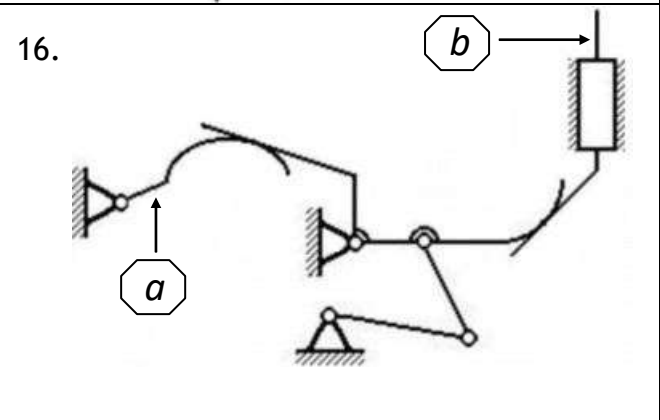
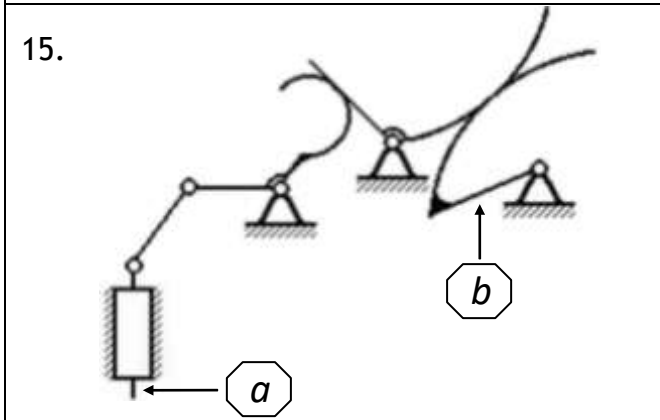
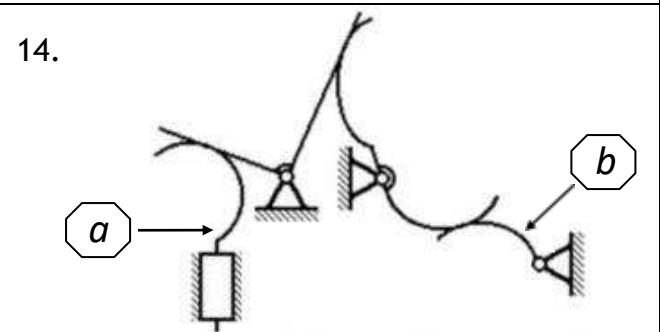
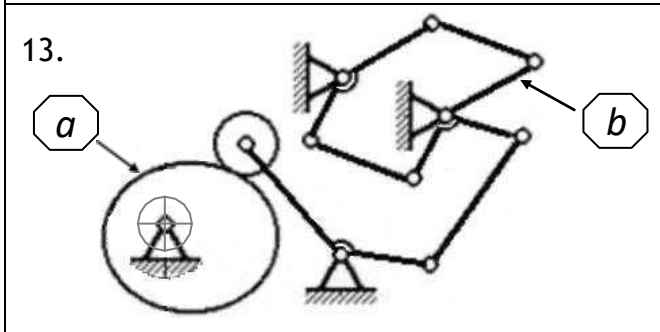
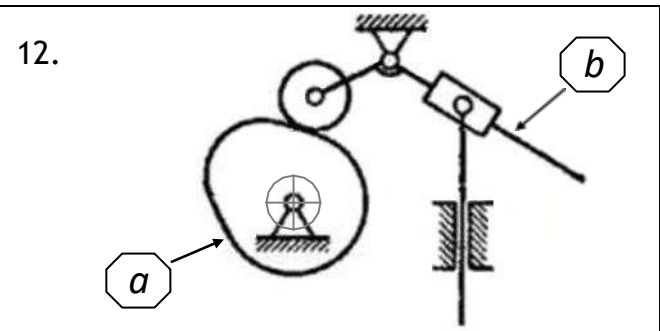
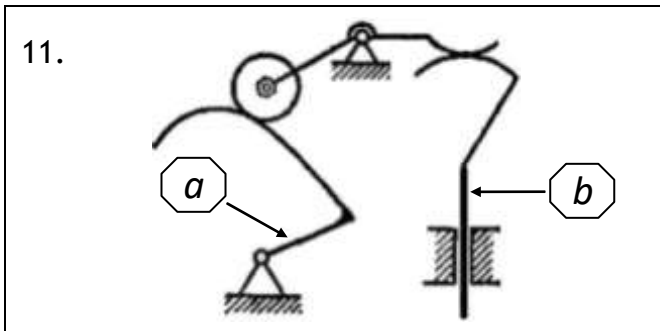
5. У каждого механизма в контрольном задании ведущими могут быть альтернативно заданы разные звенья. При разложении механизма на группы Ассура необходимо выполнить аналитические действия для каждого варианта ведущих звеньев механизма. (Варианты ведущих звеньев в каждом задании указаны символами  или  и стрелками-указателями рядом с ними).

6. От конца механизма, наиболее удаленного от ведущего звена (в механизме может быть несколько независимых ветвей, т.е. несколько условных концов), поочередно отделить структурные группы Ассура так, чтобы остающаяся часть кинематической цепи оставалась работоспособным механизмом – до момента, пока не останется механизм 1-го класса – начальный механизм (в общем случае их может быть несколько, количество начальных механизмов равно величине W – степени подвижности механизма).

7. Составить формулу строения механизма. Каждому варианту выбора ведущих звеньев соответствует единственный вариант такой формулы. По классу наивысшей структурной группы определить и указать класс механизма.

8. Осуществить синтез новых механизмов из полученных групп Ассура – по одной версии нового механизма для каждого варианта ведущего звена a и b . Для синтезированных механизмов записать их формулы строения.

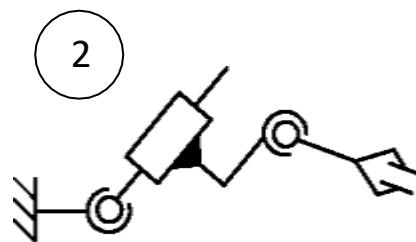
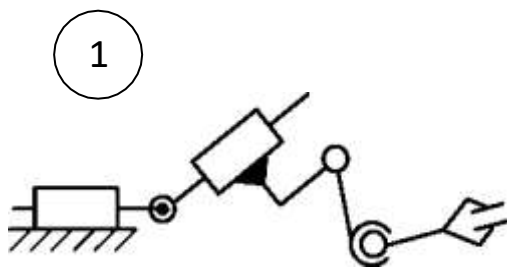




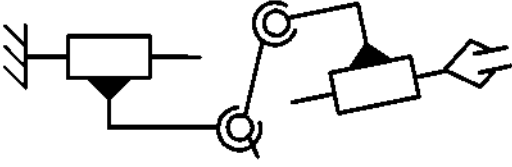
1.2 Определение степени подвижности и маневренности манипуляторов

1. Определить степень подвижности **W** пространственного механизма манипулятора. (Принципы и алгоритмы определения степени подвижности пространственных и плоских механизмов аналогичны).
2. Определить общую (пространственную) маневренность **M** манипулятора.
3. Определить маневренность манипулятора в базовой плоскости m_6 .
4. Сравнить общую и базовую маневренности и сделать выводы об особенностях функционирования манипулятора для выполнения различных операций.

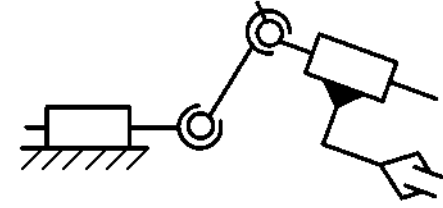
Варианты конструкций манипулятора



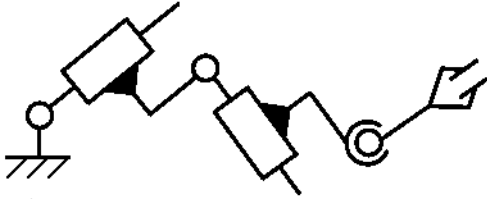
3



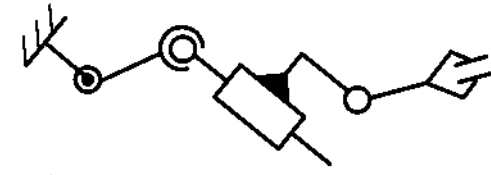
4



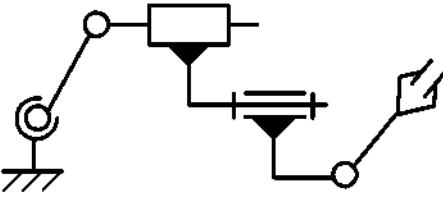
5



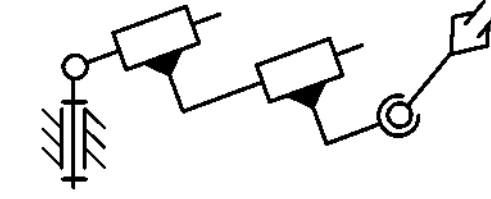
6



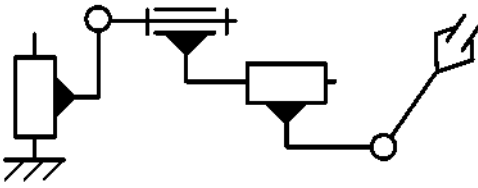
7



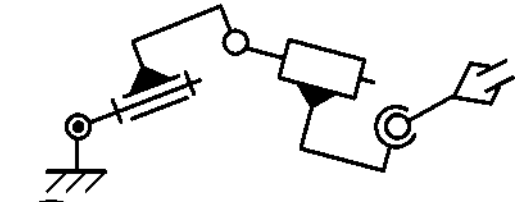
8



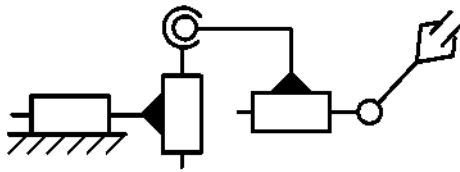
9



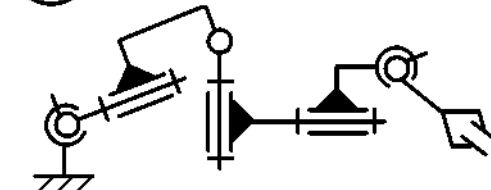
10



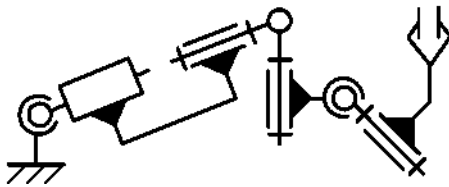
11



12



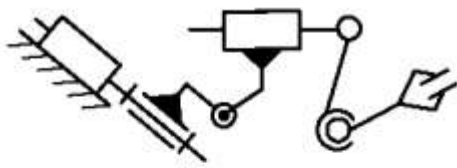
13



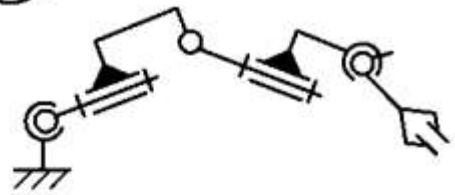
14



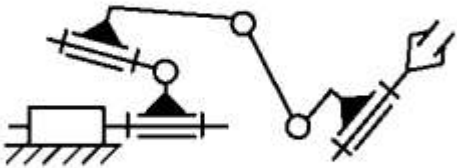
15



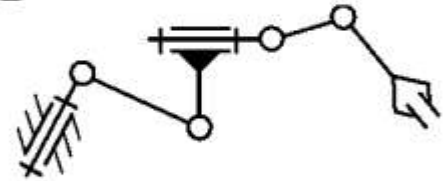
16



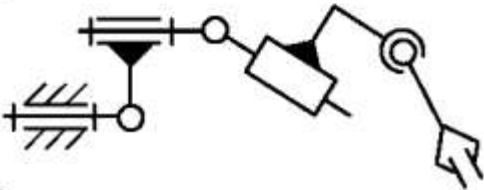
17



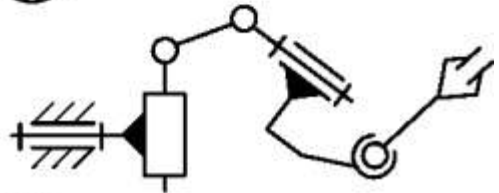
18



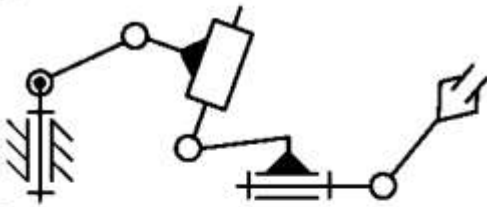
19



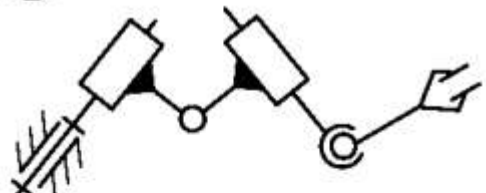
20



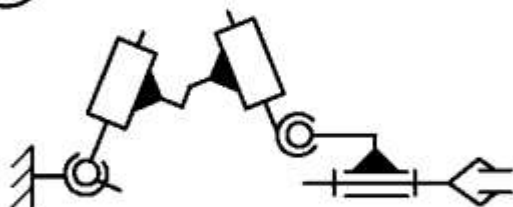
21



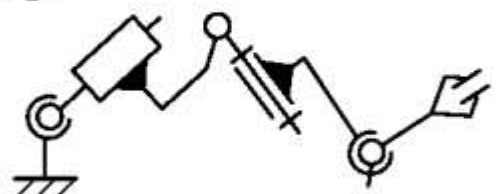
22



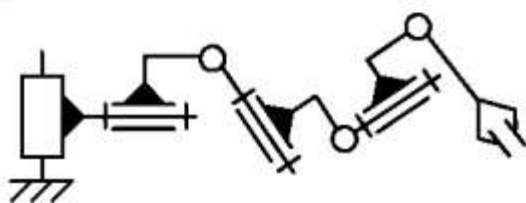
23



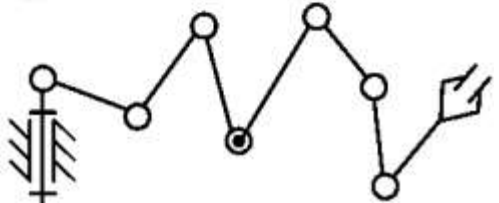
24



25

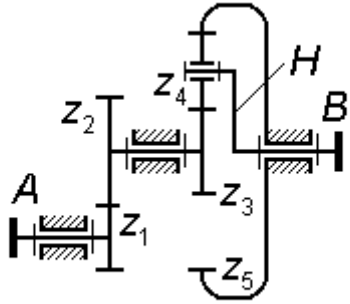
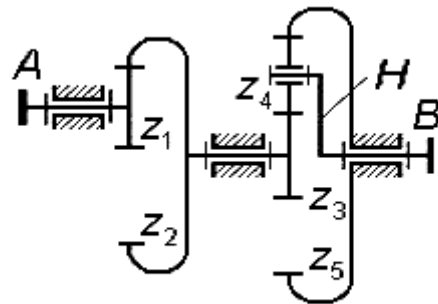
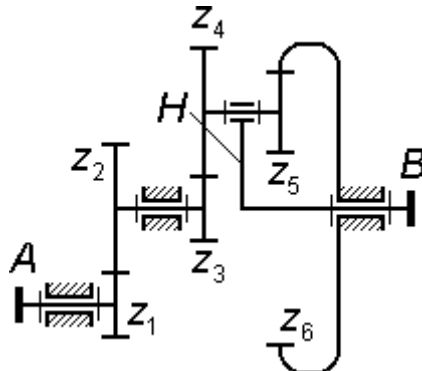
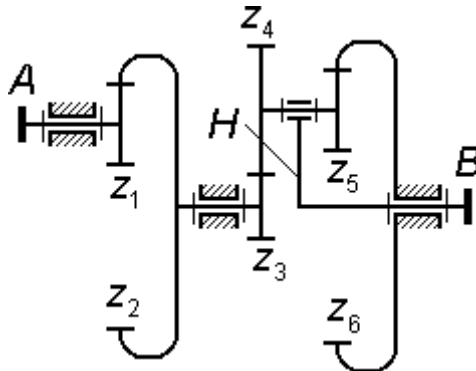
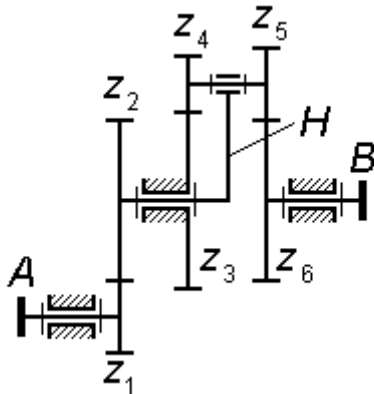
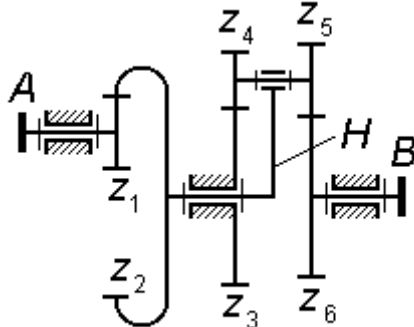
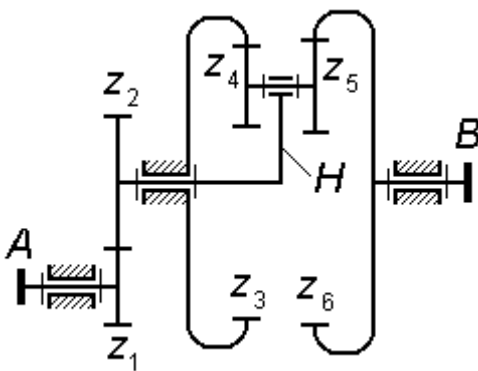
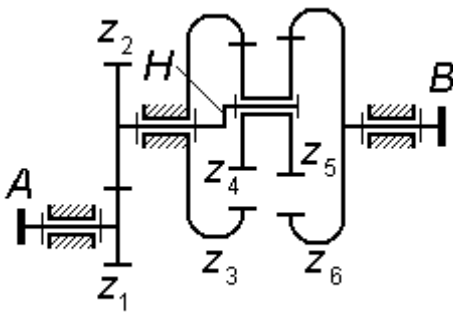


26

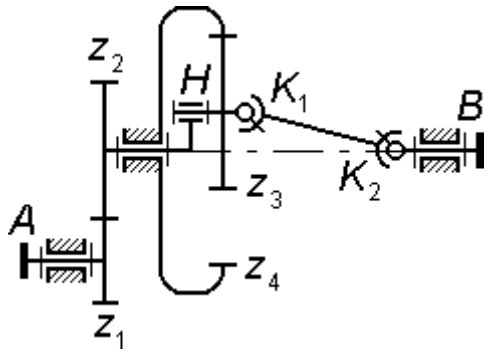


1.3 Определение степени подвижности сложных зубчатых механизмов

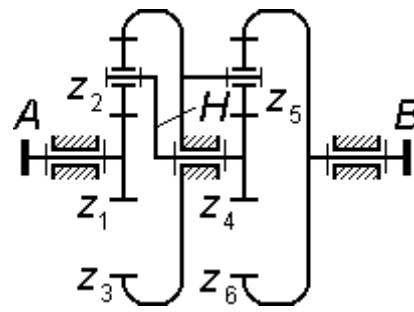
1. Определить степень подвижности зубчатого механизма.

<p>Вариант 1</p> 	<p>Вариант 2</p> 
<p>Вариант 3</p> 	<p>Вариант 4</p> 
<p>Вариант 5</p> 	<p>Вариант 6</p> 
<p>Вариант 7</p> 	<p>Вариант 8</p> 

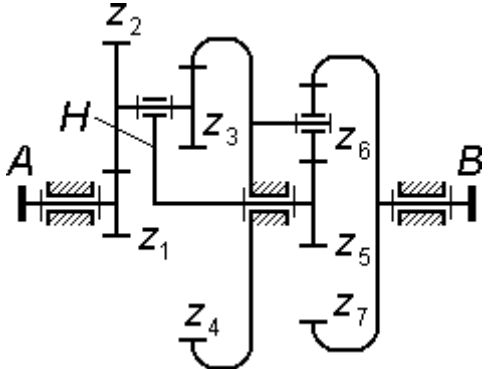
Вариант 9



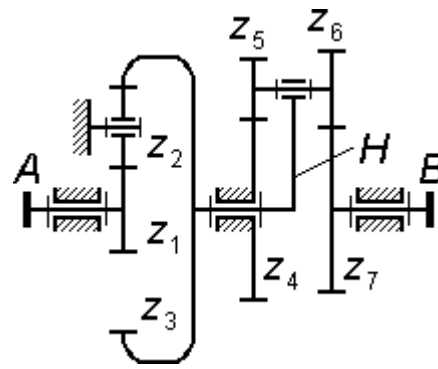
Вариант 10



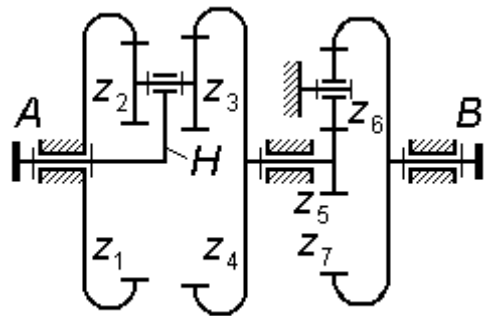
Вариант 11



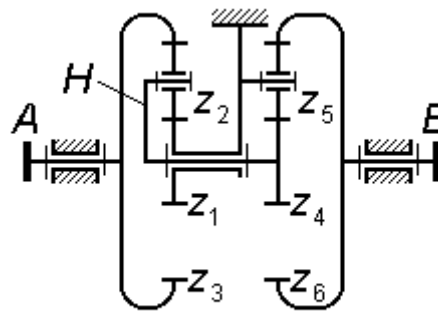
Вариант 12



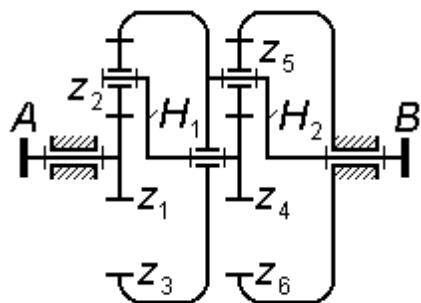
Вариант 13



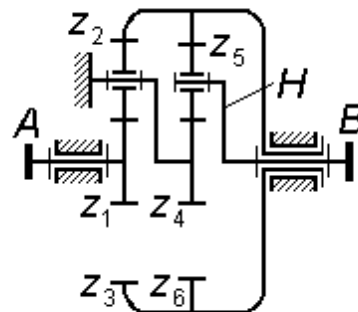
Вариант 14



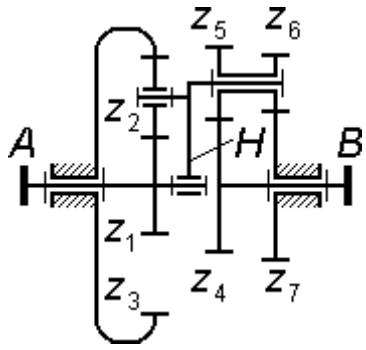
Вариант 15



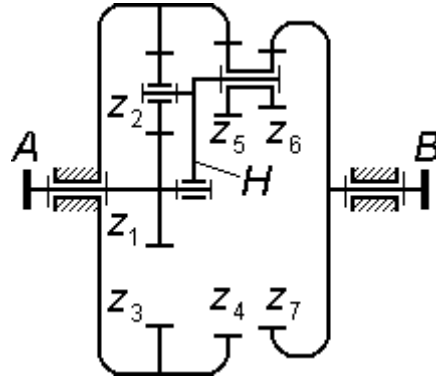
Вариант 16



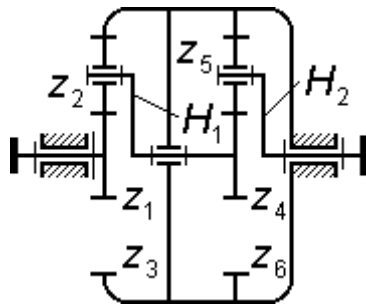
Вариант 17



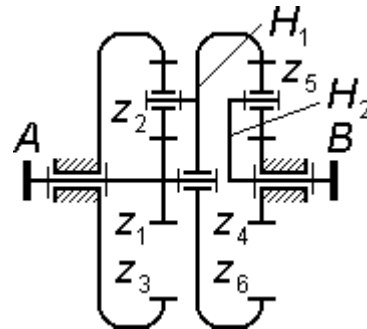
Вариант 18



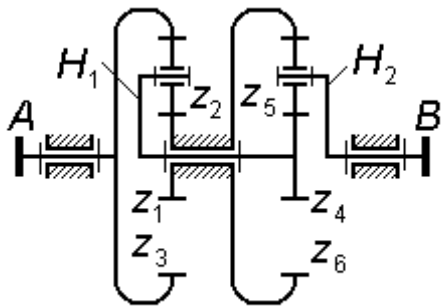
Вариант 19



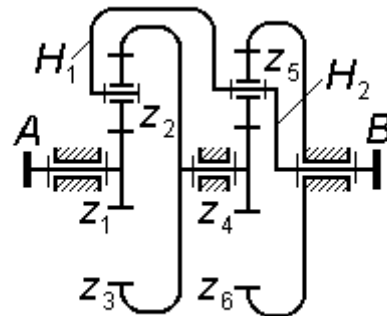
Вариант 20



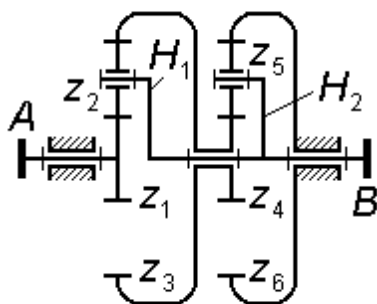
Вариант 21



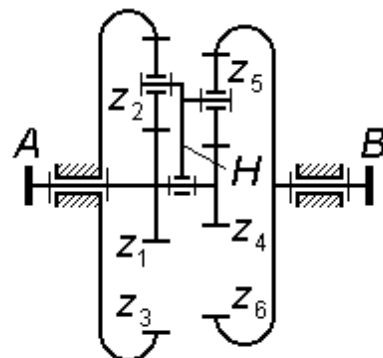
Вариант 22



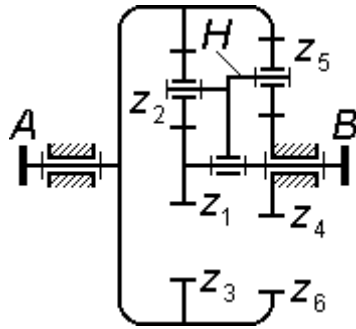
Вариант 23



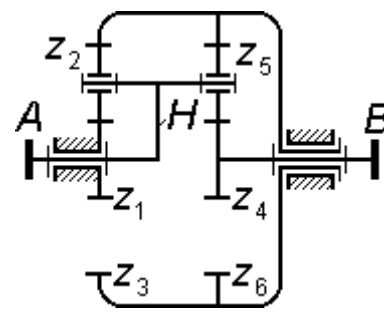
Вариант 24



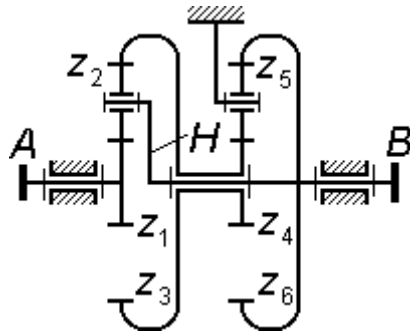
Вариант 25



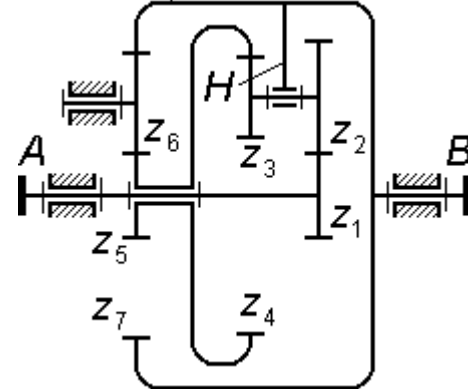
Вариант 26



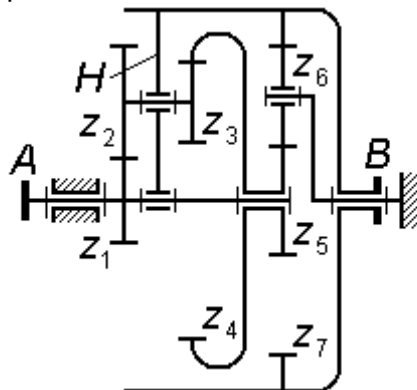
Вариант 27



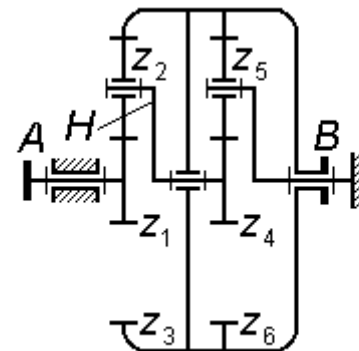
Вариант 28



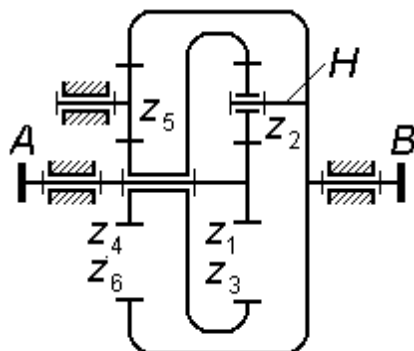
Вариант 29



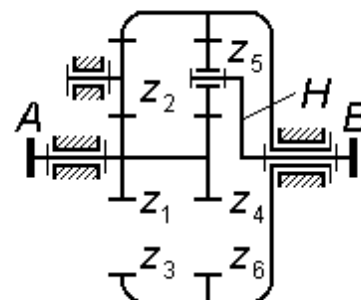
Вариант 30



Вариант 31

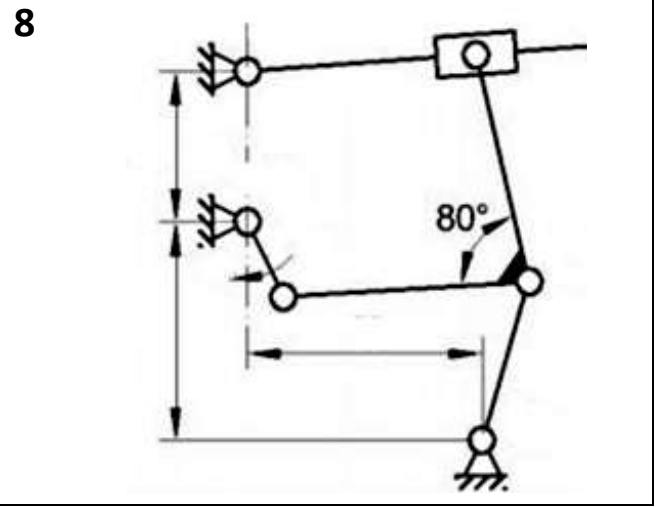
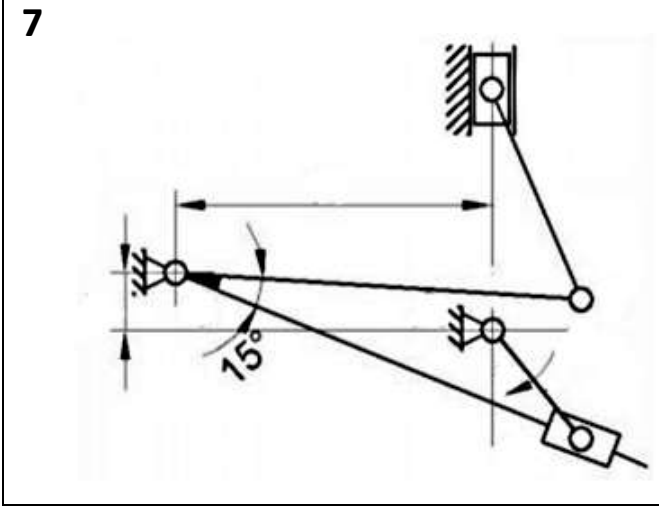
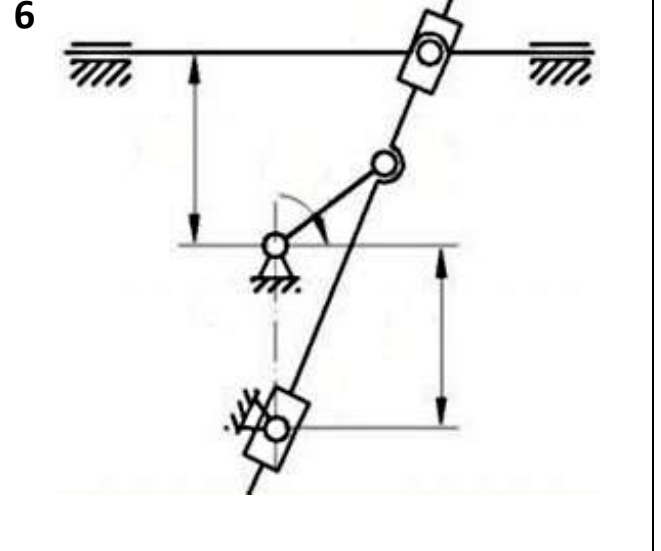
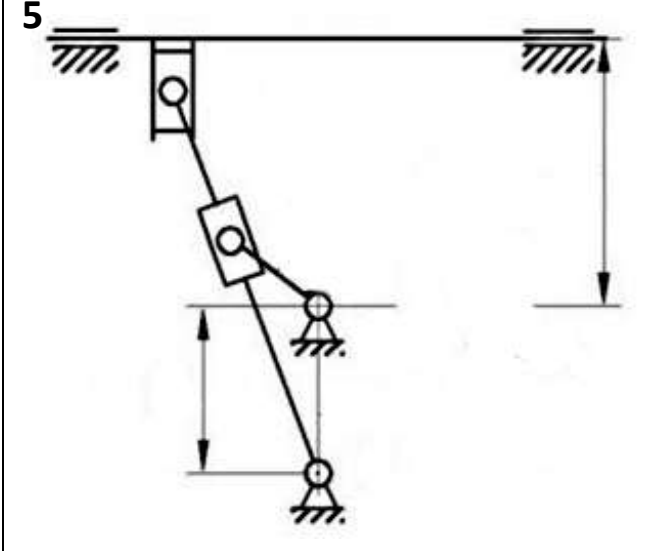
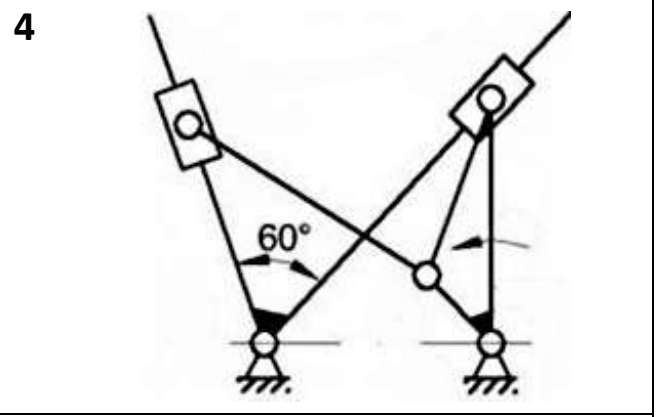
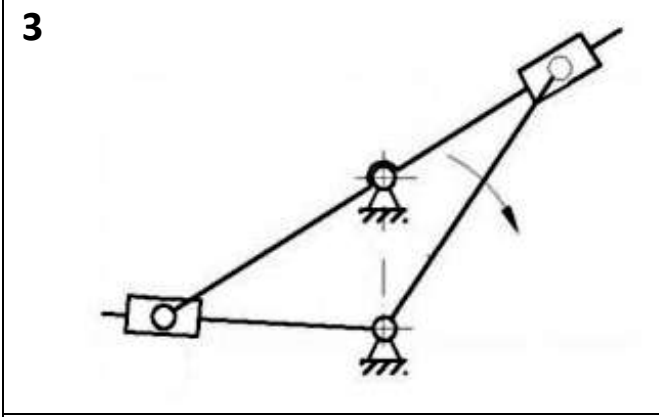
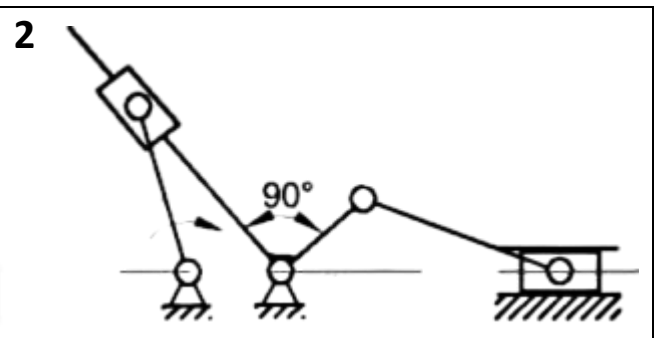
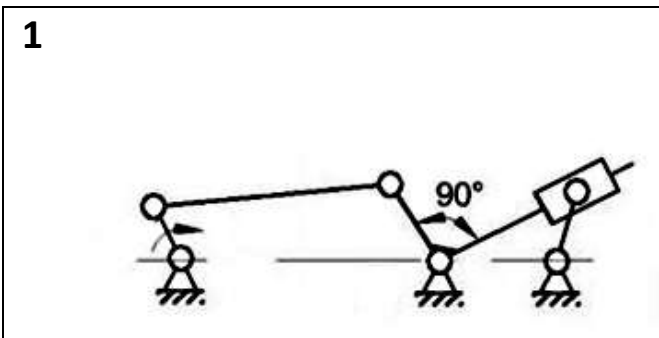


Вариант 32

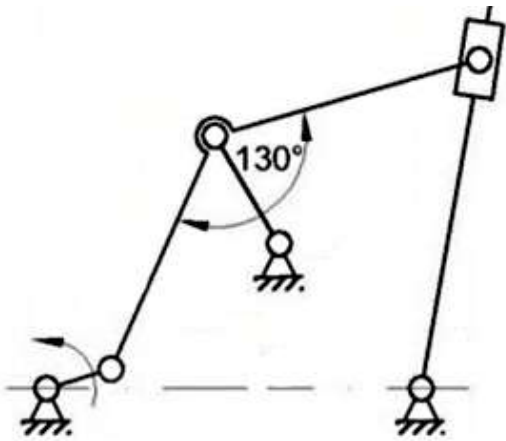


(Для обозначения обобщённых координат в решении можно использовать единые для всех переменных (координат) символы Q_j , либо для угловых координат – φ_j , а для линейных – S_j (если неизвестной является только одна линейная координата, то можно просто S , без цифрового индекса). Все угловые координаты (углы) необходимо отсчитывать от направления единой для всех угловых координат начальной (нулевой) координатной линии – линии оси X , которая выбирается произвольно, исходя из удобства выбора для решения).

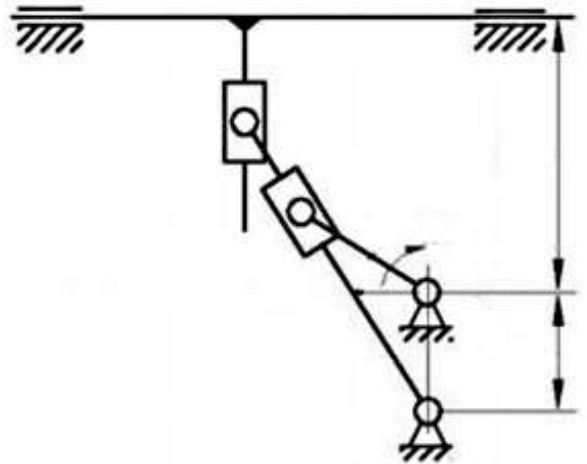
- 6) Решить системы уравнений для нахождения выражений зависимости (функций) неизвестных линейных $S_j(\varphi_i)$ и/или угловых $\varphi_j(\varphi_i)$ координат от известных обобщённых координат в явном виде, для всех звеньев механизма. (Начальные звенья на рисунках механизмов помечены стрелочками дугowymi или прямыми, в зависимости от вида движения начального звена. В общем виде выражение (функция) изменения обобщённых (известных) координат записывается как $q_j = q_j(t)$).
- 7) Провести расчет через обобщённые координаты выражений для аналогов линейных и/или угловых скоростей $q_{ji}' = dq_j/dq_i$ ($S_{ji}' = dS_j/dS_i$, $S_{ji}' = dS_j/d\varphi_i$, $\varphi_{ji}' = d\varphi_j/dS_i$, $\varphi_{ji}' = d\varphi_j/d\varphi_i$). Записать по условиям своей задачи формулы для расчета аналогов ускорений, но расчет ускорений не делать.
- 8) Записать по условиям своей задачи выражения для нахождения действительных линейных $V_j = dS_j/dt$ и угловых $\omega_j = d\varphi_j/dt$ скоростей и линейных $a_j = dV_j/dt$ и угловых $\varepsilon_j = d\omega_j/dt$ ускорений через их аналоги ($V_j = S_{ji}' \cdot \omega_i$, $\omega_j = \varphi_{ji}' \cdot \omega_i$, $a_j = S_{ji}'' \cdot \omega_i + S_{ji}' \cdot \varepsilon_i$, $\varepsilon_j = \varphi_{ji}'' \cdot \omega_i^2 + \varphi_{ji}' \cdot \varepsilon_i$ и т.п.).



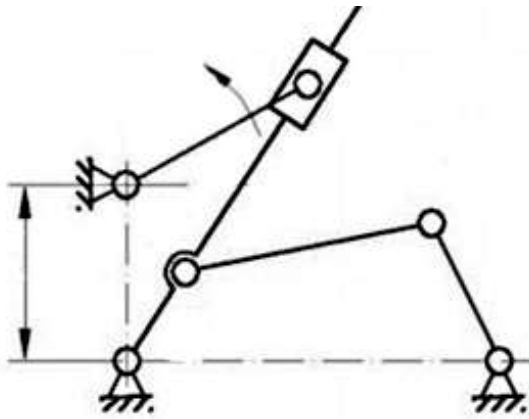
9



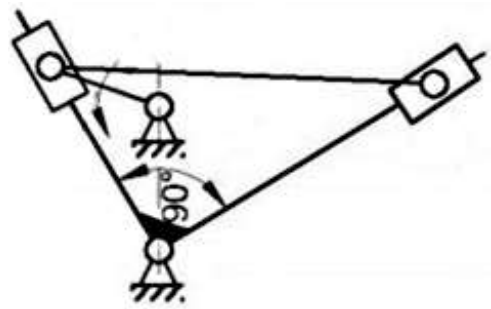
10



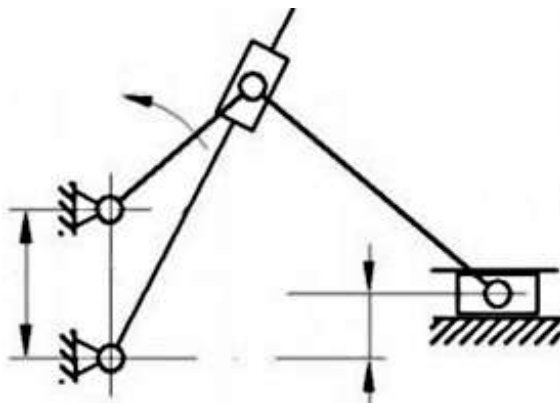
11



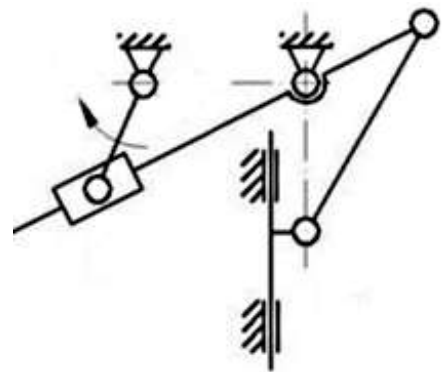
12



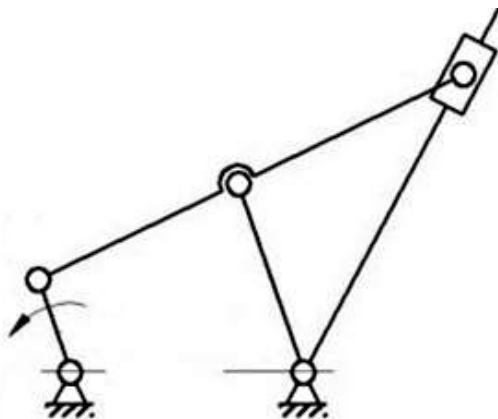
13



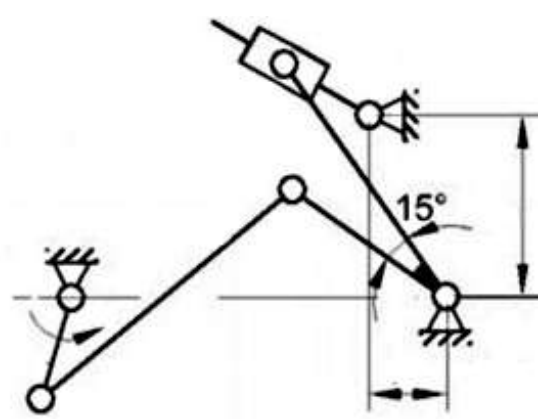
14



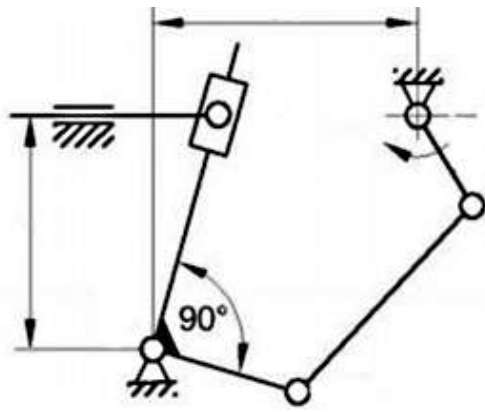
15



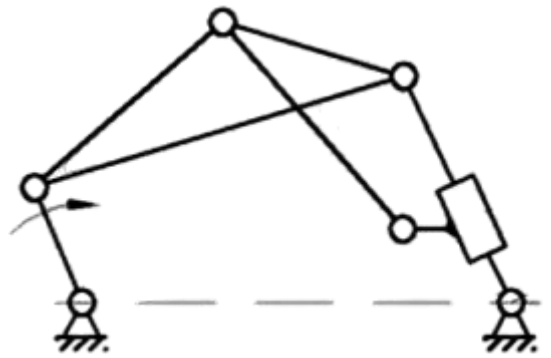
16



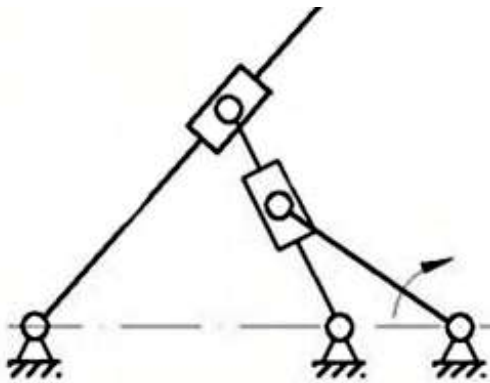
17



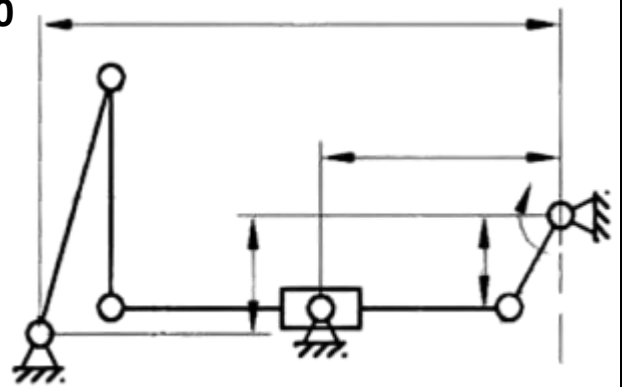
18



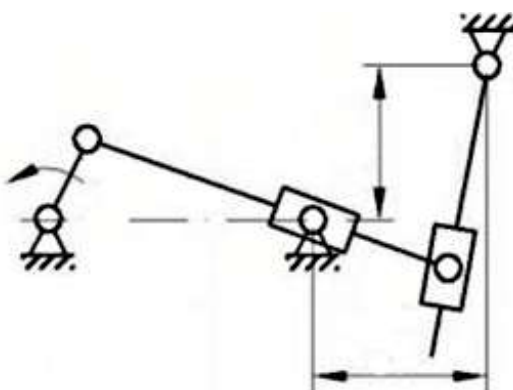
19



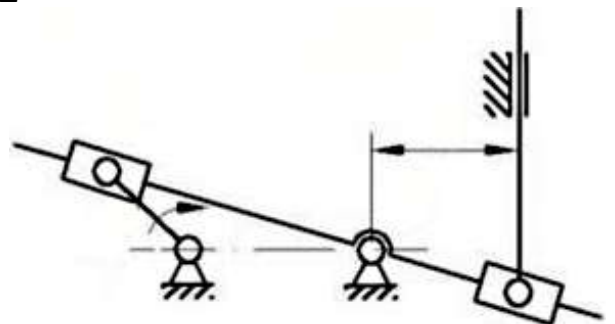
20



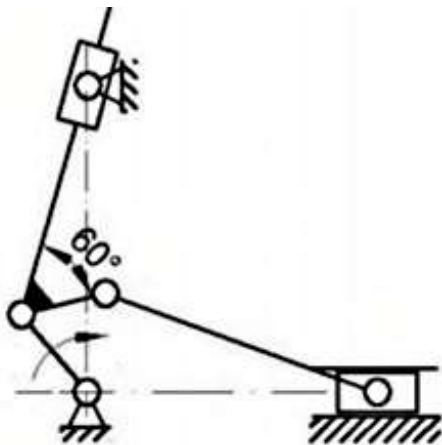
21



22

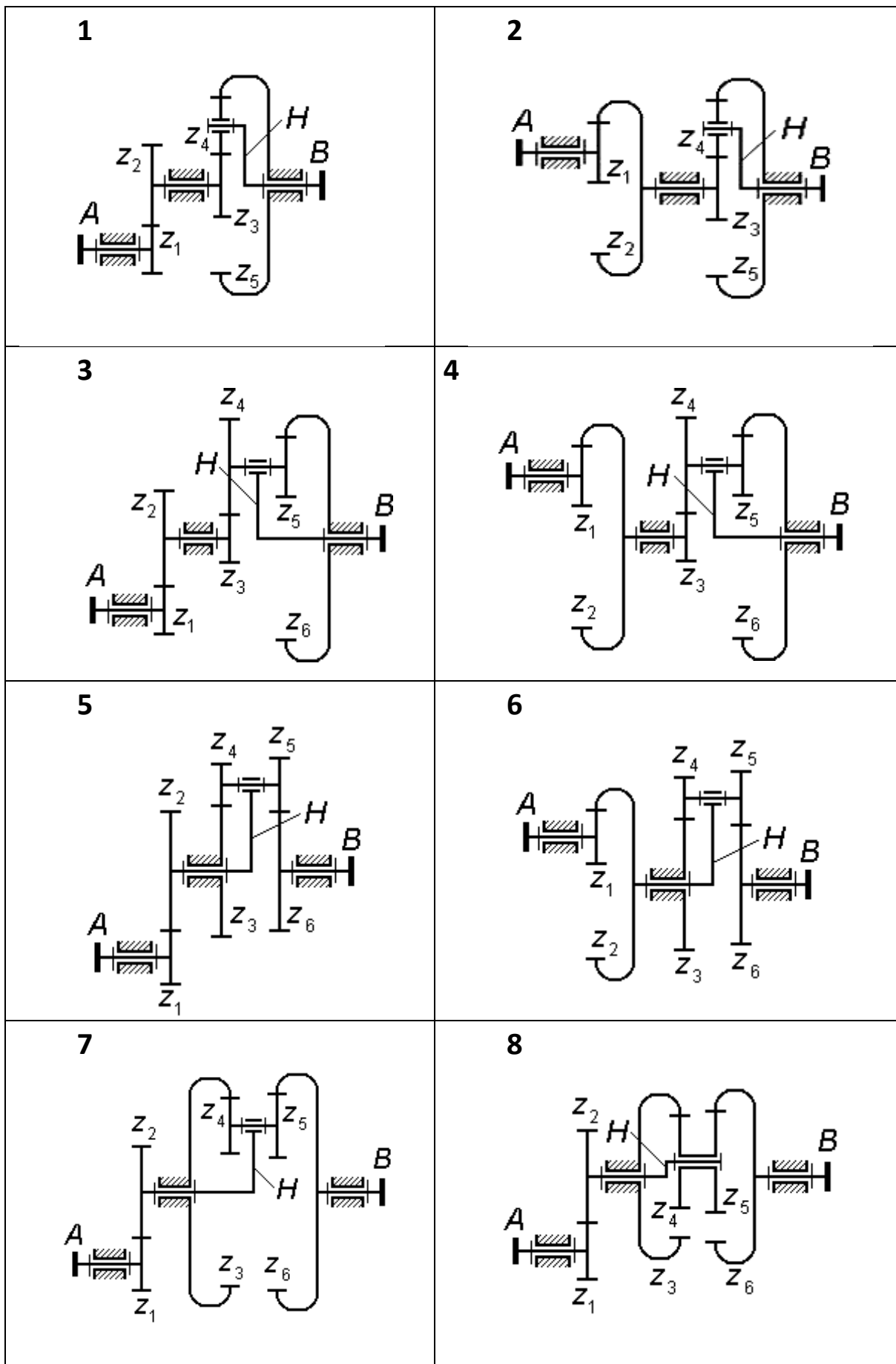


23

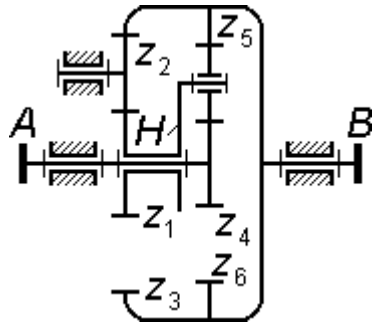


2.2. Определение передаточных отношений в сателлитных механизмах

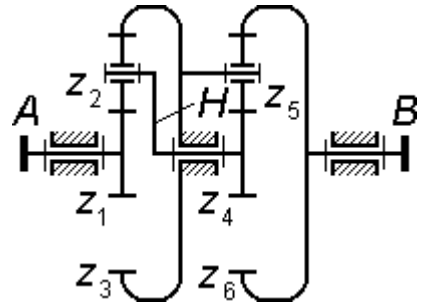
1. Определить в сателлитных механизмах передаточные отношения между звеньями, обозначенными буквами А и В, с использованием метода обращения движения (метода Виллиса).



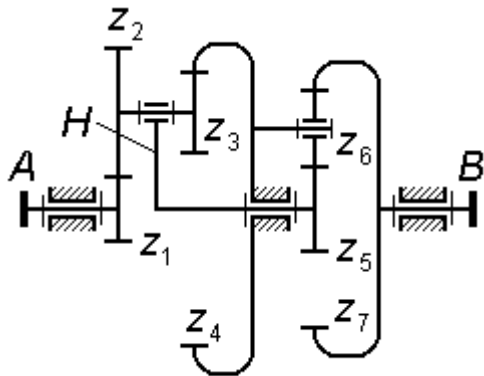
9



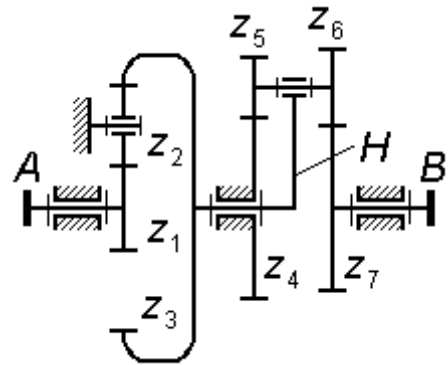
10



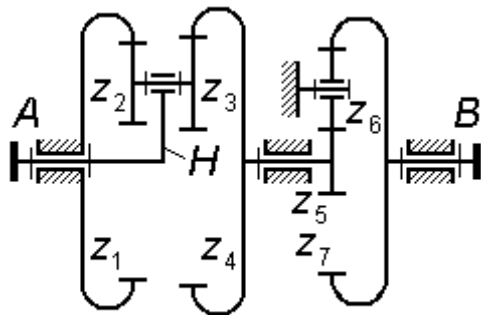
11



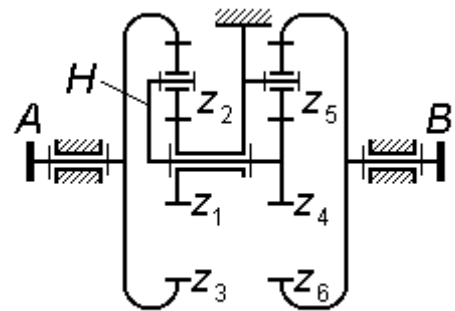
12



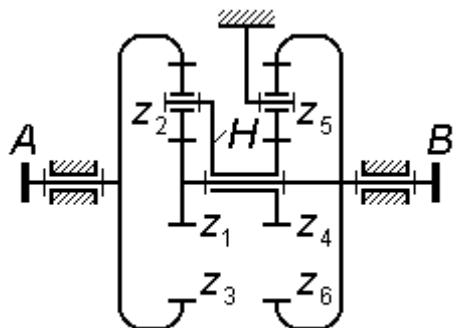
13



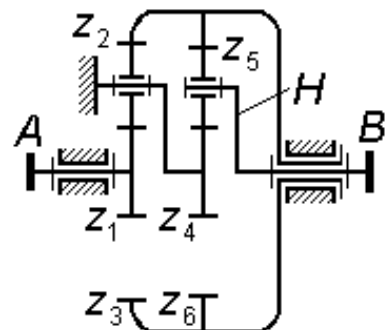
14



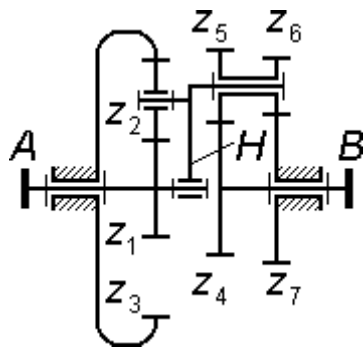
15



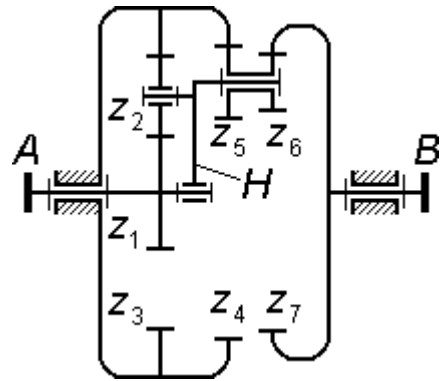
16



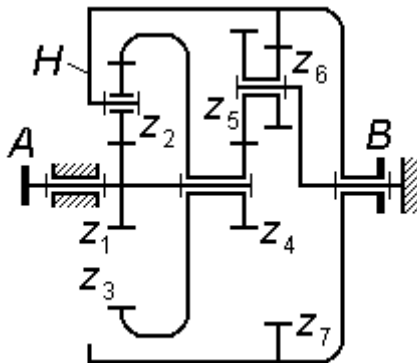
17



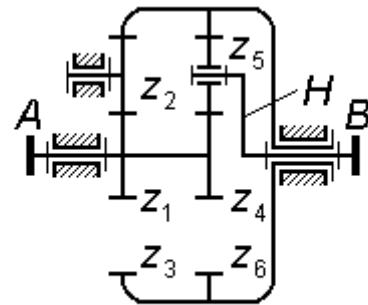
18



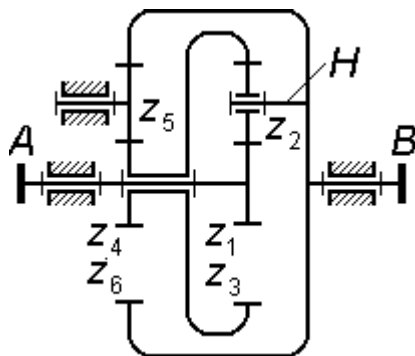
19



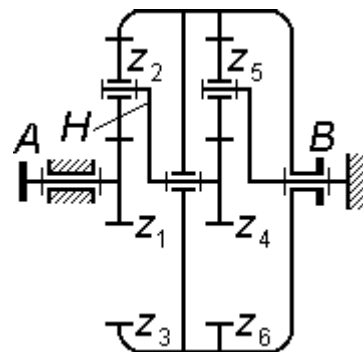
20



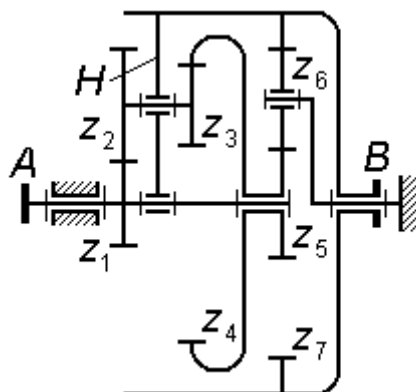
21



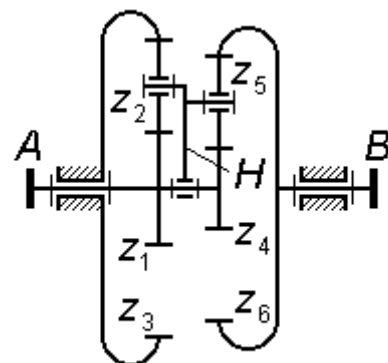
22

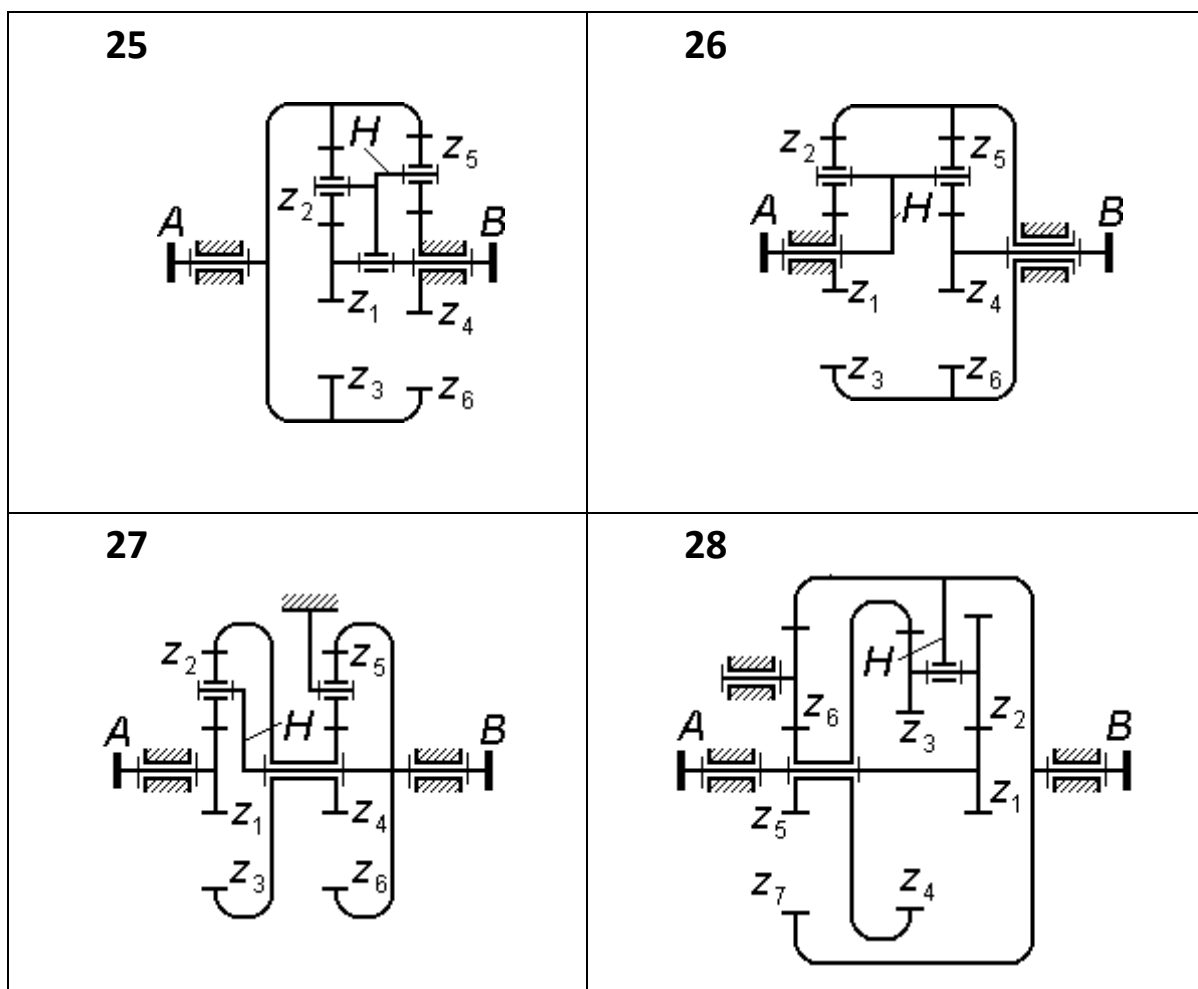


23



24





4. Фонд оценочных средств для промежуточной аттестации.

Фонд оценочных средств для промежуточной аттестации включает:
– перечень теоретических вопросов к зачету;

Теоретические вопросы к зачету

1. Базовые термины и понятия курса теории машин и механизмов – деталь, звено, узел, механизм, машина. Понятие механических соединений. Классификация (виды) соединений (подвижные – неподвижные, разъёмные – неразъёмные). Примеры механических соединений разных видов и функционального предназначения (шарниры (виды шарниров), жёсткая (глухая) заделка, ползунные, кулачковые, резьбовые, зубчатые, фрикционные соединения и др.).
2. Понятие кинематики как научно-предметной области, раздела физики. Основные физические величины, изучением, исследованием и нахождением которых занимаются при решении кинематических задач. Представление радиус-вектора, скорости, ускорения и пройденного материальной точкой пути в декартовой системе координат. Математический смысл скорости.
3. Естественный способ задания движения. Дуговая координата. Естественный трехгранник и его оси. Нахождение скорости, ускорения и пройденного пути при естественном способе задания движения – общий вывод уравнения скорости, ускорения и пройденного пути. Тангенциальное и нормальное ускорения.
4. Физические модели материальной точки и (абсолютно) твердого тела. Понятие степеней свободы в механике. Аналитический (расчетный) смысл степеней свободы. Свободные тела. Понятие связей. Реакции связей. Определение (обоснование) количества степеней свободы

материальной точки в пространстве. Определение (обоснование) количества степеней свободы свободного твердого тела в пространстве.

5. Кинематическое понятие звеньев механизма. Механизм как система звеньев. Входные (ведущие; начальные), промежуточные (соединительные), выходные (ведомые; исполнительные; рабочие) звенья. Типология наименований звеньев в механизмах (основные типовые названия в зависимости от предназначения, конструкционных и функциональных особенностей). Понятие кинематических пар.

6. Понятие степени подвижности кинематической пары. Понятие класса кинематической пары. Связь между степенью подвижности и классом кинематической пары. Классификация кинематических пар по степеням подвижности (классам кинематических пар). Высшие и низшие кинематические пары. Примеры кинематических пар разных классов и видов.

7. Понятие кинематических цепей. Механизм как кинематическая цепь. Классификации видов кинематических цепей (простая – сложная, замкнутая – незамкнутая, плоская – пространственная). Практические примеры разных видов кинематических цепей механизмов.

8. Структурная схема механизма. Понятие степени подвижности механизма. Практический (технический) смысл степени подвижности механизма. Принципы и методы расчета степеней подвижности пространственных и плоских механизмов – формулы Сомова-Малышева и Чебышева. Избыточные (пассивные) связи. Местные подвижности.

9. Структурный анализ механизмов. Анализ плоских рычажных механизмов. Понятие групп Ассур. Степень подвижности групп Ассур. Условия (аналитические требования) для выделения (нахождения) групп Ассур в механизме. Характеристические формулы, устанавливающие соотношения элементов групп Ассур между собой (для структурного анализа).

10. Классификация (систематизация) групп Ассур. Понятия классов, порядков групп Ассур по классификации Л.В.Ассур – И.И.Артоболевского. Примеры групп Ассур разных классов и порядков, содержащих кинематические пары разных видов.

11. Понятие класса механизма в структурном анализе по Ассур. Понятие начального (исходного) механизма 1-го класса. Принципы, правила, алгоритмы структурного анализа, составления и записи структурной формулы строения механизма.

12. Плоские механизмы с высшими кинематическими парами, примеры таких механизмов. Замена высших кинематических пар низшими в структурном анализе по Ассур – принципы, правила, алгоритмы замены. Примеры плоских механизмов с высшими кинематическими парами и замены в них высших пар низшими.

13. Фрикционные передачи. Ременные передачи. Зубчатые передачи (механизмы). Разновидности зубчатых механизмов. Планетарные механизмы. Определение (нахождение) степеней подвижности зубчатых механизмов.

14. Кинематика зубчатых механизмов. Передаточные отношения и передаточные числа зубчатых механизмов. Кинематический анализ механизмов с неподвижными осями, анализ рядных и ступенчатых зубчатых механизмов. Кинематический анализ планетарных механизмов. Метод обращения движения (метод Виллиса).

15. Манипуляторы. Кинематические цепи манипуляторов. Основные конструктивные разновидности манипуляционных механизмов и их структурные элементы. Структурный анализ манипуляторов. Определение (нахождение) степени подвижности и маневренности манипулятора.

16. Элементы обобщенного кинематического анализа механизмов. Степени свободы и связи в многозвенных механизмах. Понятие обобщенных координат. Виды обобщенных координат. Принципы выбора обобщенных координат для анализа и расчетов механизмов. Определение числа обобщенных координат, необходимых для расчета кинематических и геометрических характеристик механизма. Функции положения механизма.

17. Кинематические передаточные функции, аналоги скоростей и ускорений в механике многозвенных механизмов. Соотношения для их расчёта в зависимости от линейных или угловых переменных (обобщённых координат). Связь аналогов скоростей и ускорений с истинными величинами.

18. Определение геометрических и кинематических характеристик движения многозвенных рычажных механизмов, аналитические методы. Метод Зинovieва (замкнутых векторных контуров) для определения мест положения, нахождения аналогов скоростей и ускорений и истинных скоростей и ускорений элементов многозвенного механизма: основные положения метода.

III. УЧЕБНЫЕ РЕСУРСЫ

III.1. КАРТА ЛИТЕРАТУРНОГО ОБЕСПЕЧЕНИЯ ДИСЦИПЛИНЫ (включая электронные ресурсы)

	Наименование	Место хранения/ электронный адрес	Кол-во экземпляров / точек доступа
Основная литература			
1	Сивухин, Д.В. Общий курс физики : учеб. пособие для вузов. В 5т. Т. 1: Механика / Д.В. Сивухин. - 4-е изд, стереотип. - М. : ФИЗМАТЛИТ : МФТИ, 2005. - 560 с.	Научная библиотека	21
2	Смелягин, А. И. Теория механизмов и машин : учебное пособие / А. И. Смелягин. - М. : ИНФРА-М ; Новосибирск : НГТУ, 2008. - 263 с.	Научная библиотека	30
3	Замалиев, А.Г. Краткий курс теории механизмов и машин : учебное пособие / А.Г. Замалиев, В.А. Иванов ; Казанский государственный технологический университет. - Казань : КГТУ, 2008. - 158 с. : ил.,табл., схем. ; То же [Электронный ресурс]. - URL: http://biblioclub.ru/index.php?page=book&id=258931	Университетская библиотека ONLINE	Индивидуальный неограниченный доступ
Дополнительная литература			
1	Евдокимов, Ю.И. Теория механизмов и машин : курс лекций / Ю.И. Евдокимов. - Новосибирск : Новосибирский государственный аграрный университет, 2013. - Ч. 1. Структура, кинематика и кинетостатика механизмов. - 136 с. ; То же [Электронный ресурс]. - URL: http://biblioclub.ru/index.php?page=book&id=230467	Университетская библиотека ONLINE	Индивидуальный неограниченный доступ
2	Курсовое проектирование по теории механизмов и машин в примерах : учебно-методическое пособие / сост. Ю.И. Евдокимов. - Новосибирск : Новосибирский государственный аграрный университет, 2011. - 177 с. ; То же [Электронный ресурс]. - URL: http://biblioclub.ru/index.php?page=book&id=230472	Университетская библиотека ONLINE	Индивидуальный неограниченный доступ
3	Краткий словарь основных терминов и понятий по теории механизмов и машин / сост. Ю.И. Евдокимов. - Новосибирск : Новосибирский государственный аграрный университет, 2011. - 23 с. ; То же [Электронный ресурс]. - URL: http://biblioclub.ru/index.php?page=book&id=230471	Университетская библиотека ONLINE	Индивидуальный неограниченный доступ
4	Гилета, В.П. Теория механизмов и машин. Ч. 1. Структурный и кинематический анализ рычажных механизмов / В.П. Гилета, Н.А. Чусовитин, Б.В. Юдин. - Новосибирск : НГТУ, 2013. - 108 с. - ISBN 978-5-7782-2267-0 ; То же [Электронный ресурс]. - URL: http://biblioclub.ru/index.php?page=book&id=258632	Университетская библиотека ONLINE	Индивидуальный неограниченный доступ
5	Рязанцева, И.Л. Прикладная механика: схемный анализ и синтез механизмов и машин : учебное пособие / И.Л. Рязанцева ; Минобрнауки России, Омский государственный технический университет. - Омск : Издательство ОмГТУ, 2017. - 184 с. : табл., схем. - Библиогр.: с. 104. - ISBN	Университетская библиотека ONLINE	Индивидуальный неограниченный доступ

