

МИНИСТЕРСТВО ПРОСВЕЩЕНИЯ РОССИЙСКОЙ ФЕДЕРАЦИИ
**федеральное государственное бюджетное образовательное учреждение высшего
образования**
**«Красноярский государственный педагогический университет
им. В.П. Астафьева»**
(КГПУ им. В.П. Астафьева)

УЧЕБНАЯ ПРАКТИКА

Полевая практика (по профилю География)

рабочая программа дисциплины (модуля)

Закреплена за кафедрой	Е10 Географии и методики обучения географии		
Учебный план	44.03.01 География (з, 2026).plx 44.03.01 Педагогическое образование Направленность (профиль) образовательной программы География		
Квалификация	бакалавр		
Форма обучения	заочная		
Общая трудоемкость	9 ЗЕТ		
Часов по учебному плану	324	Виды контроля в семестрах:	
в том числе:			
аудиторные занятия	0		
самостоятельная работа	300		
контактная работа во время промежуточной аттестации (ИКР)	0		

Распределение часов дисциплины по семестрам

Семестр (<Курс>. <Семестр на курсе>)	2 (1.2)		3 (2.1)		4 (2.2)		5 (3.1)		6 (3.2)		7 (4.1)		Итого	
	УП	РП	УП	РП	УП	РП	УП	РП	УП	РП	УП	РП		
Неделя														
Вид занятий	УП	РП	УП	РП	УП	РП	УП	РП	УП	РП	УП	РП	УП	РП
Практические	2	2	2	2	2	2	2	2	2	2	2	2	12	12
Контроль на промежуточную аттестацию (зачет)			0,15	0,15			0,15	0,15			0,15	0,15	0,45	0,45
В том числе в форме практ. подготовки	3 6	3 6	32	32	36	36	32	32	36	36	32	32	204	204
Итого ауд.	2	2	2	2	2	2	2	2	2	2	2	2	12	12
Контактная работа	2	2	2,15	2,15	2	2	2,15	2,15	2	2	2,15	2,15	12,45	12,45
Сам. работа	7	7	30	30	70	70	30	30	70	70	30	30	300	300
Часы на контроль			3,85	3,85			3,85	3,85			3,85	3,85	11,55	11,55
Итого	7	7	36	36	72	72	36	36	72	72	36	36	324	324

Программу составил(и):

к.г.н., доцент, Мельниченко Татьяна Николаевна _____

Рабочая программа дисциплины

разработана в соответствии с ФГОС ВО:

Федеральный государственный образовательный стандарт высшего образования - бакалавриат по направлению подготовки 44.03.01 Педагогическое образование (приказ Минобрнауки России от 22.02.2018 г. № 121)

составлена на основании учебного плана:

44.03.01 Педагогическое образование

Направленность (профиль) образовательной программы География

утвержденного учёным советом вуза от 24.06.2026 протокол № .

Рабочая программа одобрена на заседании кафедры

Протокол от 06.05.2026 г. № 8

Зав. кафедрой к.г.н. доцент Дорофеева Любовь Андреевна

Согласовано с представителями работодателей на заседании НМС УГН(С), протокол № 10 от 14.05.2026 г.

Председатель НМС УГН(С) Антипова С.В.

_____ 2026 г.

1. ЦЕЛИ ОСВОЕНИЯ ДИСЦИПЛИНЫ (МОДУЛЯ)

формирование у обучающихся универсальных и профессиональных компетенций в ходе овладения приемами и методами комплексных географических исследований путём проведения экскурсий, полевых работ, использования различного картографического материала и наблюдений за природными явлениями.

2. МЕСТО ДИСЦИПЛИНЫ (МОДУЛЯ) В СТРУКТУРЕ ОБРАЗОВАТЕЛЬНОЙ ПРОГРАММЫ

Цикл (раздел) ОП:	Б2.О.05.01
2.1	Требования к предварительной подготовке обучающегося:
2.1.1	География почв
2.1.2	Геология
2.1.3	Картография с основами топографии
2.1.4	Общее землеведение
2.2	Дисциплины (модули) и практики, для которых освоение данной дисциплины (модуля) необходимо как предшествующее:
2.2.1	Методы исследовательской/проектной деятельности
2.2.2	Научно-исследовательская работа (получение первичных навыков научно-исследовательской работы)
2.2.3	Проектная и научно-исследовательская работа со школьниками
2.2.4	Физическая география Приенисейской Сибири
2.2.5	Научно-исследовательская работа (получение первичных навыков научно-исследовательской работе и проектной деятельности)
2.2.6	Подготовка к сдаче и сдача государственного экзамена
2.2.7	Выполнение и защита выпускной квалификационной работы
2.2.8	Курсовая работа по модулю "Предметная часть "География""
2.2.9	Физическая география материков и океанов
2.2.10	Физическая география России
2.2.11	Выездная практика по экономической географии

3. ФОРМИРУЕМЫЕ КОМПЕТЕНЦИИ И ИНДИКАТОРЫ ИХ ДОСТИЖЕНИЯ

УК-1: Способен осуществлять поиск, критический анализ и синтез информации, применять системный подход для решения поставленных задач

УК-1.3: Анализирует источники информации с целью выявления их противоречий и поиска достоверных суждений

Знать:

Уровень 1	На продвинутом уровне демонстрирует представления о факторах почвообразования и процессах и свойствах почв, понимает значение сохранения качественного состава почвенного покрова для устойчивости биосферы.
Уровень 2	На базовом уровне демонстрирует представления о факторах почвообразования и процессах и свойствах почв, понимает значение сохранения качественного состава почвенного покрова для устойчивости биосферы.
Уровень 3	На пороговом уровне демонстрирует представления о факторах почвообразования и процессах и свойствах почв, понимает значение сохранения качественного состава почвенного покрова для устойчивости биосферы.

Уметь:

Уровень 1	На продвинутом уровне использует методы описания состояния почвенного покрова, владеет аналитическими методами.
Уровень 2	На базовом уровне использует методы описания состояния почвенного покрова, владеет аналитическими методами.
Уровень 3	На пороговом уровне использует методы описания состояния почвенного покрова, владеет аналитическими методами.

Владеть:

Уровень 1	На продвинутом уровне выделяет почвенные генетические горизонты, описывает их морфологические признаки.
Уровень 2	На базовом уровне выделяет почвенные генетические горизонты, описывает их морфологические признаки.
Уровень 3	На пороговом уровне выделяет почвенные генетические горизонты, описывает их морфологические признаки.

ОПК-9: Способен понимать принципы работы современных информационных технологий и использовать их для решения задач профессиональной деятельности

ОПК-9.1: Выбирает современные информационные технологии и программные средства, в том числе отечественного производства, для решения задач профессиональной деятельности	
Знать:	
Уровень 1	На продвинутом уровне знает информационные технологии и программные средства, в том числе отечественного производства, для решения задач профессиональной деятельности.
Уровень 2	На базовом уровне знает информационные технологии и программные средства, в том числе отечественного производства, для решения задач профессиональной деятельности.
Уровень 3	На пороговом уровне знает информационные технологии и программные средства, в том числе отечественного производства, для решения задач профессиональной деятельности.
Уметь:	
Уровень 1	На продвинутом уровне использует основные технические средства в профессиональной деятельности: работает на компьютере и в компьютерных сетях, использует универсальные пакеты прикладных компьютерных программ, создает базы данных на основе ресурсов Интернет, способен работать с информацией в глобальных компьютерных сетях.
Уровень 2	На базовом уровне использует основные технические средства в профессиональной деятельности: работает на компьютере и в компьютерных сетях, использует универсальные пакеты прикладных компьютерных программ, создает базы данных на основе ресурсов Интернет, способен работать с информацией в глобальных компьютерных сетях.
Уровень 3	На пороговом уровне использует основные технические средства в профессиональной деятельности: работает на компьютере и в компьютерных сетях, использует универсальные пакеты прикладных компьютерных программ, создает базы данных на основе ресурсов Интернет, способен работать с информацией в глобальных компьютерных сетях.
Владеть:	
Уровень 1	На продвинутом уровне владеет методами приобретения новых знаний и формирования суждений по научным, социальным и другим проблемам, используя современные образовательные и информационные технологии.
Уровень 2	На базовом уровне владеет методами приобретения новых знаний и формирования суждений по научным, социальным и другим проблемам, используя современные образовательные и информационные технологии.
Уровень 3	На пороговом уровне владеет методами приобретения новых знаний и формирования суждений по научным, социальным и другим проблемам, используя современные образовательные и информационные технологии.
ОПК-9.2: Демонстрирует способность использовать цифровые ресурсы для решения задач профессиональной деятельности	
Знать:	
Уровень 1	На продвинутом уровне знает виды цифровых ресурсов и использует их для решения задач профессиональной деятельности.
Уровень 2	На базовом уровне знает виды цифровых ресурсов и использует их для решения задач профессиональной деятельности.
Уровень 3	На пороговом уровне знает виды цифровых ресурсов и использует их для решения задач профессиональной деятельности.
Уметь:	
Уровень 1	На продвинутом уровне использует цифровые ресурсы для решения задач профессиональной деятельности
Уровень 2	На базовом уровне использует цифровые ресурсы для решения задач профессиональной деятельности
Уровень 3	На пороговом уровне использует цифровые ресурсы для решения задач профессиональной деятельности
Владеть:	
Уровень 1	На продвинутом уровне владеет навыками четкого документирования в электронном виде результатов полевых наблюдений (заполнение бланков описания почвенных разрезов, записи в дневниках, схематические зарисовки и т.п.)
Уровень 2	На базовом уровне владеет навыками четкого документирования в электронном виде результатов полевых наблюдений (заполнение бланков описания почвенных разрезов, записи в дневниках, схематические зарисовки и т.п.)
Уровень 3	На пороговом уровне владеет навыками четкого документирования в электронном виде результатов полевых наблюдений (заполнение бланков описания почвенных

	разрезов, записи в дневниках, схематические зарисовки и т.п.)
ПК-1: Способен осваивать и использовать теоретические знания и практические умения и навыки в предметной области при решении профессиональных задач	
ПК-1.1: Знает структуру, состав и дидактические единицы предметной области (преподаваемого предмета)	
Знать:	
Уровень 1	На продвинутом уровне знает структуру, состав и дидактические единицы предметной области физической географии.
Уровень 2	На базовом уровне знает структуру, состав и дидактические единицы предметной области физической географии.
Уровень 3	На пороговом уровне знает структуру, состав и дидактические единицы предметной области физической географии.
Уметь:	
Уровень 1	На продвинутом уровне выявляет воздействие каждого фактора почвообразования на морфологические особенности почв, определяет характер зависимости морфологических признаков от среды формирования почв.
Уровень 2	На базовом уровне выявляет воздействие каждого фактора почвообразования на морфологические особенности почв, определяет характер зависимости морфологических признаков от среды формирования почв.
Уровень 3	На пороговом уровне выявляет воздействие каждого фактора почвообразования на морфологические особенности почв, определяет характер зависимости морфологических признаков от среды формирования почв.
Владеть:	
Уровень 1	На продвинутом уровне владеет приемами комплексно-географического метода полевого исследования как способа выявления взаимосвязи между почвой и другими компонентами ландшафта: почвообразующими породами, макро-, мезо- и микрорельефом, условиями увлажнения, характером растительности.
Уровень 2	На базовом уровне владеет приемами комплексно-географического метода полевого исследования как способа выявления взаимосвязи между почвой и другими компонентами ландшафта: почвообразующими породами, макро-, мезо- и микрорельефом, условиями увлажнения, характером растительности.
Уровень 3	На пороговом уровне владеет приемами комплексно-географического метода полевого исследования как способа выявления взаимосвязи между почвой и другими компонентами ландшафта: почвообразующими породами, макро-, мезо- и микрорельефом, условиями увлажнения, характером растительности.
ПК-3: Способен формировать развивающую образовательную среду для достижения личностных, предметных и метапредметных результатов обучения средствами преподаваемых учебных предметов	
ПК-3.1: Владеет способами интеграции учебных предметов для организации развивающей учебной деятельности (исследовательской, проектной, групповой и др.)	
Знать:	
Уровень 1	На продвинутом уровне проявляет экологическую грамотность и использует базовые знания в области физической географии в жизненных ситуациях; понимает социальную значимость и умеет прогнозировать последствия своей профессиональной деятельности, готов нести ответственность за свои решения.
Уровень 2	На базовом уровне проявляет экологическую грамотность и использует базовые знания в области физической географии в жизненных ситуациях; понимает социальную значимость и умеет прогнозировать последствия своей профессиональной деятельности, готов нести ответственность за свои решения.
Уровень 3	На пороговом уровне проявляет экологическую грамотность и использует базовые знания в области физической географии в жизненных ситуациях; понимает социальную значимость и умеет прогнозировать последствия своей профессиональной деятельности, готов нести ответственность за свои решения.
Уметь:	
Уровень 1	На продвинутом уровне демонстрирует базовые представления о факторах почвообразования и процессах и свойствах почв, понимает значение сохранения качественного состава почвенного покрова для устойчивости биосферы, использует методы описания состояния почвенного покрова, владеть аналитическими методами.
Уровень 2	На базовом уровне демонстрирует базовые представления о факторах почвообразования и процессах и свойствах почв, понимает значение сохранения качественного состава почвенного покрова для устойчивости биосферы, использует методы описания состояния почвенного покрова, владеть аналитическими методами.
Уровень 3	На пороговом уровне демонстрирует базовые представления о факторах

	почвообразования и процессах и свойствах почв, понимает значение сохранения качественного состава почвенного покрова для устойчивости биосферы, использует методы описания состояния почвенного покрова, владеть аналитическими методами.
Владеть:	
Уровень 1	На продвинутом уровне выделяет генетические горизонты, описывает морфологические признаки горизонтов, отбирает образцы почв для аналитической характеристики почв, отбирает демонстрационные образцы.
Уровень 2	На базовом уровне выделяет генетические горизонты, описывает морфологические признаки горизонтов, отбирает образцы почв для аналитической характеристики почв, отбирает демонстрационные образцы.
Уровень 3	На пороговом уровне выделяет генетические горизонты, описывает морфологические признаки горизонтов, отбирает образцы почв для аналитической характеристики почв, отбирает демонстрационные образцы.
ПК-10: Способен осуществлять полевые и камеральные исследования в области географии при решении задач профессиональной деятельности	
ПК-10.1: ПК-10.1 Проводит полевые исследования и камеральные изыскания по сбору и обработке информации географической направленности	
Знать:	
Уровень 1	На продвинутом уровне знает методы полевых исследований и камеральных изысканий по сбору и обработке информации географической направленности. Знает метеорологические приборы и правила их использования. Знает устройство, принципы и методы работы с компасом, теодолитом, нивелиром. Знает методы определения относительного возраста горных пород.
Уровень 2	На базовом уровне знает методы полевых исследований и камеральных изысканий по сбору и обработке информации географической направленности. Знает метеорологические приборы и правила их использования. Знает устройство, принципы и методы работы с компасом, теодолитом, нивелиром. Знает методы определения относительного возраста горных пород.
Уровень 3	На пороговом уровне знает методы полевых исследований и камеральных изысканий по сбору и обработке информации географической направленности. Знает метеорологические приборы и правила их использования. Знает устройство, принципы и методы работы с компасом, теодолитом, нивелиром. Знает методы определения относительного возраста горных пород.
Уметь:	
Уровень 1	На продвинутом уровне строит геоморфологический профиль, климатограммы, оформляет почвенные разрезы, строит поперечный профиль реки и умеет их анализировать и делать выводы. Умеет выявлять закономерности хода метеорологических показателей, устанавливать причинно-следственные связи между метеоявлениями, обрабатывать и интерпретировать наблюдения. Умеет фиксировать результаты измерений на местности. Умеет описывать, отбирать горные породы и их нумеровать, искать и отбирать ископаемые органические остатки (окаменелости), этикировать образцы горных пород.
Уровень 2	На базовом уровне строит геоморфологический профиль, климатограммы, оформляет почвенные разрезы, строит поперечный профиль реки и умеет их анализировать и делать выводы. Умеет выявлять закономерности хода метеорологических показателей, устанавливать причинно-следственные связи между метеоявлениями, обрабатывать и интерпретировать наблюдения. Умеет фиксировать результаты измерений на местности. Умеет описывать, отбирать горные породы и их нумеровать, искать и отбирать ископаемые органические остатки (окаменелости), этикировать образцы горных пород.
Уровень 3	На пороговом уровне строит геоморфологический профиль, климатограммы, оформляет почвенные разрезы, строит поперечный профиль реки и умеет их анализировать и делать выводы. Умеет выявлять закономерности хода метеорологических показателей, устанавливать причинно-следственные связи между метеоявлениями, обрабатывать и интерпретировать наблюдения. Умеет фиксировать результаты измерений на местности. Умеет описывать, отбирать горные породы и их нумеровать, искать и отбирать ископаемые органические остатки (окаменелости), этикировать образцы горных пород.
Владеть:	
Уровень 1	На продвинутом уровне владеет навыками построения геоморфологического профиля, климатограмм, оформления почвенных разрезов, построения поперечного профиля реки, навыками камеральных расчетно-графических и картометрических работ. Владеет методами топографической съемки местности, глазомерной, теодолитной, высотной (нивелирование). Владеет методами гидрологических

	исследований, полевых ландшафтных исследований (комплексное описание фаций и групп фаций в пределах учебных полигонов). Владеет методами оценки экологического потенциала ландшафта.
Уровень 2	На базовом уровне владеет навыками построения геоморфологического профиля, климатограмм, оформления почвенных разрезов, построения поперечного профиля реки, навыками камеральных расчетно-графических и картометрических работ. Владеет методами топографической съемки местности, глазомерной, теодолитной, высотной (нивелирование). Владеет методами гидрологических исследований, полевых ландшафтных исследований (комплексное описание фаций и групп фаций в пределах учебных полигонов). Владеет методами оценки экологического потенциала ландшафта.
Уровень 3	На пороговом уровне владеет навыками построения геоморфологического профиля, климатограмм, оформления почвенных разрезов, построения поперечного профиля реки, навыками камеральных расчетно-графических и картометрических работ. Владеет методами топографической съемки местности, глазомерной, теодолитной, высотной (нивелирование). Владеет методами гидрологических исследований, полевых ландшафтных исследований (комплексное описание фаций и групп фаций в пределах учебных полигонов). Владеет методами оценки экологического потенциала ландшафта.
ПК-10.2: ПК-10.2 Демонстрирует умение организации полевых и камеральных исследований при проектировании учебной деятельности	
Знать:	
Уровень 1	На продвинутом уровне демонстрирует и применяет базовые представления об основах земледования, картографии, почвоведения и рационального природопользования, знает принципы мониторинга, оценки состояния почвенного покрова, участвует в планировании и реализации соответствующих мероприятий.
Уровень 2	На базовом уровне демонстрирует и применяет базовые представления об основах земледования, картографии, почвоведения и рационального природопользования, знает принципы мониторинга, оценки состояния почвенного покрова, участвует в планировании и реализации соответствующих мероприятий.
Уровень 3	На пороговом уровне демонстрирует и применяет базовые представления об основах земледования, картографии, почвоведения и рационального природопользования, знает принципы мониторинга, оценки состояния почвенного покрова, участвует в планировании и реализации соответствующих мероприятий.
Уметь:	
Уровень 1	На продвинутом уровне оперировать правовыми основами исследовательских работ и законодательства РФ в области охраны почв, соблюдать нормы авторского права.
Уровень 2	На базовом уровне оперировать правовыми основами исследовательских работ и законодательства РФ в области охраны почв, соблюдать нормы авторского права.
Уровень 3	На пороговом уровне оперировать правовыми основами исследовательских работ и законодательства РФ в области охраны почв, соблюдать нормы авторского права.
Владеть:	
Уровень 1	На продвинутом уровне владеет организацией полевых и камеральных исследований при проектировании учебной деятельности.
Уровень 2	На базовом уровне владеет организацией полевых и камеральных исследований при проектировании учебной деятельности.
Уровень 3	На пороговом уровне владеет организацией полевых и камеральных исследований при проектировании учебной деятельности.

4. СТРУКТУРА И СОДЕРЖАНИЕ ДИСЦИПЛИНЫ (МОДУЛЯ)

Код занятия	Наименование разделов и тем /вид занятия/	Семестр / Курс	Часов	Компетенции	Литература и эл. ресурсы	Инте ракт.	Примечание
	Раздел 1. Раздел 1. Метеорология и гидрология						
1.1	Введение. /Пр/	2	2				Проверка полевого дневника
1.2	Климат. Погода. Знакомство с метеостанцией. /Ср/	2	4				Проверка графиков, диаграмм и розы ветров по климату.

1.3	Работа с метеоприборами. /Ср/	2	4				Проверка графиков, диаграмм и розы ветров по климату.
1.4	Методика полевых гидрологических исследований. Изучение постоянных водных потоков (рек). Измерение глубины водного потока, площади поперечного сечения реки, скорости. Изучение химического состава речных вод. /Ср/	2	6				Проверка полевого дневника
1.5	Изучение озера /Ср/	2	6				Проверка полевого дневника.
1.6	Подготовка отчета. Камеральная обработка материала. Анализ построенных графиков по климату, розы ветров, построенного графика поперечного сечения реки /Ср/	2	6				Проверка отчета
1.7	Сдача отчета. /Ср/	2	6				Проверка отчета
1.8	Зачет по гидрологии и метеорологии. /Ср/	2	2				Зачет
	Раздел 2. Раздел 2. Картография с основами топографии.						
2.1	Технические средства для проведения инструментальной съёмки местности. /Ср/	2	6				Проверка полевого дневника.
2.2	Методы топографических работ. /Ср/	2	6				Проверка полевого дневника.
2.3	Глазомерная съёмка. Абрис. /Ср/	2	6				Проверка полевого дневника.
2.4	Геометрическое нивелирование /Ср/	2	6				Проверка полевого дневника.
2.5	Составление топографического плана местности. /Ср/	2	6				Проверка полевого дневника.
2.6	Географическое ориентирование на местности при помощи компаса и природных ориентиров. Работа с картами. /Ср/	2	6				Проверка полевого дневника.
2.7	Работа с топографическими картами. /Ср/	3	6				Проверка полевого дневника.
2.8	Составление плана полевого маршрута. /Ср/	3	6				Проверка полевого дневника.
2.9	Подготовка общего отчета по практике. /Ср/	3	6				Проверка отчета
2.10	Сдача общего отчета. Корректировка. /Ср/	3	6				Проверка общего отчета.
2.11	Тестирование на знание приборов, применяемых при картографических и топографических работах. /Ср/	3	6				Проверка теста.
2.12	Введение. Инструктаж. /Пр/	3	2				Проверка инструктажа.
2.13	Зачет. /КРЗ/	3	0,15				Зачет
	Раздел 3. Раздел 3. Геоморфология и почвоведение.						

3.1	Введение. Инструктаж. /Пр/	4	2				Проверка инструктажа.
3.2	Методика полевых исследований почв. Заложение почвенного разреза. Описание генетических горизонтов. Мощность генетического горизонта. Цвет почвы. Влажность почвы. Гранулометрический состав почвы. Плотность почвы. Структура почвы. Характеристика перехода почвенных горизонтов друг в друга. Методика отбора почвенных образцов. Построение почвенного профиля /Ср/	4	6				Проверка полевого дневника.
3.3	Геоморфологические исследования и составление геоморфологической карты /Ср/	4	6				Проверка полевого дневника
3.4	Составление геолого-геоморфологических профилей и геоморфологической карты /Ср/	4	6				Проверка геолого-геоморфологических профилей и геоморфологической карты
3.5	Изучение флювиальных процессов и форм рельефа на примере долины реки. /Ср/	4	6				Проверка полевого дневника.
3.6	Изучение карстовых процессов и форм рельефа. /Ср/	4	6				Проверка полевого дневника.
3.7	Изучение склоновых процессов и форм рельефа. /Ср/	4	4				Проверка полевого дневника.
3.8	Изучение суффозионных процессов и форм рельефа. /Ср/	4	6				Проверка полевого дневника.
3.9	Изучение эоловых процессов и форм рельефа. /Ср/	4	6				Проверка полевого дневника.
3.10	Построение плана-схемы оврага. /Ср/	4	6				Проверка полевого дневника.
3.11	Построение плана пещеры или карстовой полости. /Ср/	4	6				Проверка полевого дневника
3.12	Подготовка общего отчета. /Ср/	4	6				Проверка отчета.
3.13	Сдача отчета. /Ср/	4	6				Проверка отчета.
3.14	Контроль /ЗачётСОц/	3	3,85				
	Раздел 4. Раздел 4. Геология						
4.1	Методы геологических исследований: метод полевых наблюдений и метод обобщения. /Пр/	5	2				Проверка полевого дневника.
4.2	Методы определения относительного возраста горных пород (палеонтологический, петрографический, стратиграфический) /Ср/	5	6				Проверка полевого дневника.
4.3	Методы фациального анализа. Метод анализа стратиграфических и угловых несогласий. /Ср/	5	6				Проверка полевого дневника.

4.4	Методика оформления геологического объекта: предварительный осмотр, разметка, географическая привязка, послойное описание, отбор образцов горных пород и их нумерация, поиски и отбор ископаемых органических остатков (окаменелостей), этикирование образцов горных пород и окаменелостей, измерение мощности пластов, размеров обнажений. /Ср/	5	6				Проверка полевого дневника.
4.5	Описание геологического разреза. /Ср/	5	6				Проверка полевого дневника.
4.6	Разработка геологической экскурсии для школьников по разделу практики. /Ср/	5	6				Проверка полевого дневника.
4.7	Зачет. /КРЗ/	5	0,15				Зачет.
	Раздел 5. Раздел 5. Гидрология.						
5.1	Методы гидрологических исследований. /Пр/	6	2				Проверка полевого дневника.
5.2	Описание реки (длина, скорость, ширина, площадь водосборного бассейна, бассейн стока, левые и правые притоки, основные водоразделы, особенность элементов долины (поймы и русла), площадь поперечного сечения реки, уклон реки, фарватер, рельеф дна, режим питания, режим функционирования, качество воды (вкус, цвет, запах), наличие антропогенных объектов, использование в хозяйственных целях, экологические проблемы) /Ср/	6	6				Проверка полевого дневника.
5.3	Описание озера (длина, ширина, площадь водосборного бассейна, бассейн стока, притоки, особенность элементов долины, режим питания, режим функционирования, качество воды (вкус, цвет, запах), наличие антропогенных объектов, использование в хозяйственных целях, экологические проблемы) /Ср/	6	6				Проверка полевого дневника.
5.4	Составление характеристики гидрологических особенностей района прохождения практики. /Ср/	6	6				Проверка полевого дневника.
5.5	Составление топографического плана долины реки. /Ср/	6	6				Проверка полевого дневника
5.6	Составление картосхемы изобат озера. /Ср/	6	6				Проверка полевого дневника.
5.7	Подготовка отчетной документации /Ср/	6	4				Проверка отчета.
5.8	Контроль /ЗачётСОц/	5	3,85				
	Раздел 6. Раздел 6. Физическая география. Ландшафтоведение.						
6.1	Методы комплексного физико-географического описания района проведения практики. /Пр/	7	2				Проверка полевого дневника.
6.2	Описание геологического разреза и составление геоморфологических картосхем в пределах учебных полигонов. /Ср/	6	6				Проверка полевого дневника.

6.3	Изучение современных факторов рельефообразования и их проявление в районе практики. /Ср/	6	6			Проверка полевого дневника.
6.4	Гидрологические исследования: описание водных объектов, гидрологических особенностей района прохождения практики и их связи с физико-географическими условиями. /Ср/	6	6			Проверка полевого дневника.
6.5	Полевые ландшафтные исследования (комплексное описание фаций и групп фаций в пределах учебного полигона, сбор фактического материала для создания тематических картосхем). /Ср/	6	6			Проверка полевого дневника.
6.6	Почвенные исследования полигона (заложение разреза, описание почвенных горизонтов, заполнение таблицы почвенного описания, отбор образцов, определение типа почвы) /Ср/	6	6			Проверка полевого дневника.
6.7	Исследование биоты полигона. Метод заложения пробных площадей. Описание пробных площадок. Сбор образцов растительности для последующего создания гербария к отчету. /Ср/	6	6			Проверка полевого дневника.
6.8	Составление комплексного ландшафтного профиля местности полигона. /Ср/	7	6			Проверка полевого дневника.
6.9	Выявление причинно-следственных связей между различными природными процессами и явлениями, компонентами ландшафта и хозяйственной деятельностью человека. /Ср/	7	6			Проверка полевого дневника.
6.10	Оценка экологического потенциала ландшафта (совокупность природных условий, влияющих на жизнь людей и создающих специфическую местную среду обитания). /Ср/	7	6			Проверка полевого дневника.
6.11	Сбор и камеральная обработка материалов полевых исследований. /Ср/	7	6			Проверка полевого дневника.
6.12	Подготовка и сдача отчета. /Ср/	7	6			Проверка отчета.
6.13	Зачет. /КРЗ/	7	0,15			Зачет.
6.14	Контроль /ЗачётСОц/	7	3,85			

5. ФОНД ОЦЕНОЧНЫХ СРЕДСТВ

5.1. Контрольные вопросы и задания

Контрольные вопросы и задания для проведения входного контроля:

1. Климат. Погода. Типы погод. Какая погода в данный момент?
2. Климатические показатели.
3. Климатические факторы.
4. Метеоприборы.
5. Метеорологическая площадка.
6. Типы облаков. Определите тип облаков на данный момент. Определите % облачности.
7. Определите температуру, влажность, направление ветра по приборам.
8. Постройте Розу ветров и проанализируйте ветровую обстановку в населенном пункте.
9. Назовите признаки улучшения и ухудшения погодных условий. Народные приметы.
10. Перечислите метеорологические явления. Объясните причину их проявления.
12. Объясните принципы работы с синоптической картой.

Контрольные вопросы и задания для проведения текущего контроля:

1. Действующие правовые нормы регламентирующие правила поведения в природе;
2. Необходимые инструменты и оборудование для проведения физико-географических исследований.
3. Приемы и методы проведения полевых исследований; навыками анализа и оценки результатов полевых исследований.
4. Нормы здорового образа жизни с учетом физиологических особенностей организма.
5. Базовые навыки поддержания должного уровня физического состояния для обеспечения полноценной деятельности в полевых условиях.
6. Правила техники безопасности (в том числе, при организации и проведении полевых исследований) и последствия ее нарушения; правила поведения при возникновении чрезвычайных ситуаций природного и техногенного характера; опасные и вредные факторы среды и их влияние на уровень физического состояния.
7. Приемы ориентирования на местности.
8. Методика работы с геолого-геоморфологическими картами.
9. Методика описания обнажений.
10. Методика отбора и определения образцов горных пород.
11. Методика описания морфометрических характеристик гидрологического объекта.
12. Методика работы с географическими картами.
13. Методика работы с метеорологическим оборудованием.
14. Виды облаков.
15. Методика заложения почвенного шурфа и подготовка к описанию морфологических признаков почвенного профиля.
16. Методика отбора почвенных образцов.
17. Почвенные индексы.
18. Флювиальная морфоскульптура.
19. Карстовая морфоскульптура.
20. Склоновые процессы.

5.2. Темы письменных работ

Написание отчета по полевой практике

1. Общие сведения о практике

Сроки проведения практики _____

Приказ на полевую практику № _____ от _____

Ф.И.О руководителя практики _____

Список группы обучающихся:

1. _____

2. _____

3. _____

...

2. Цель и задачи практики _____

3. Физико-географическая характеристика района практики

План

1. Административное положение района практики (краткая информация по краю, республике, району проведения практики с представлением картографических и наглядных материалов, в том числе картосхемы маршрутов практики);

2. Геолого-геоморфологическая характеристика района практики (с представлением картографических и наглядных материалов);

3. Климат района практики;

4. Почвенный и растительный покров;

5. ООПТ (информация о ООПТ, при наличии таковых в районе практики)

4. Описание оборудования и методов полевых исследований

5. Описание экскурсий (№ 1, 2, 3 и т.д.)

• Географическое название географического объекта экскурсии (горный хребет, долина реки, ледник и т.д.);

• Дата;

• Время;

• Погода;

• Цель и задачи экскурсии;

• Тип передвижения на маршруте (водный, пеший, автомобильный и т.д.);

• Описание линии маршрута (основные ландшафты, направления пути по сторонам света, протяженность участков и всего маршрута, стоянки, точки отбора

образцов горных пород, точки фото и видео съемки и т.д.);

• Основные результаты экскурсии.

6. Геологическое описание горных обнажений

План

1. Дата маршрута;
2. Номер маршрута (или его наименование);
3. Цель и задачи маршрута;
4. Общая привязка на местности, на картах (топографической, геологической, геоморфологической);
5. Описание маршрута;
6. Описание обнажений на маршруте;
7. Выводы.

Примечание: на каждой точке наблюдения необходимо произвести ее привязку с использованием особенностей географического и геоморфологического положения, топографической карты и GPS. После ориентирования и привязки точки наблюдения необходимо описать ее местонахождение - береговой уступ, водораздельная часть, борт карьера, придорожная выемка и т.п.

7. Описание гидрологических объектов

План

1. Название реки, географическое положение;
3. Морфометрические характеристики (площадь речного бассейна, долина реки и ее притоков, густота речной сети, коэффициент извилистости русла, падение и уклоны реки);
4. Морфология речной долины изучаемого участка реки (глубина, ширина долины, ее элементы; количество террас и их высота; особенности строения поймы и террас; породы, слагающие долину);
5. Характеристика русла (ширина, глубина, площадь живого сечения, рельеф и грунты, слагающие дно; водная растительность, скорость течения, расходы воды в исследуемом створе);
6. Водный режим реки (годовые, сезонные колебания уровня реки, даты половодья, ледостава, вскрытия реки, источники питания реки);
7. Физические свойства речной воды, ее загрязнение и охрана;
8. Хозяйственное использование реки.

К тексту прилагаются иллюстрации: план изучаемого участка реки, карта изобат, профиль живого сечения реки, график колебания уровня реки, таблицы вычисления скоростей течения.

8. Метеорологические наблюдения в районе практики

Журнал стационарных наблюдений за погодными условиями

Координаты точка наблюдений: N _____ ; E _____ .

Дата _____ . Измерения проводил (а) _____ .

9. Изучение почвенного покрова

План

1. Дата заложения почвенного шурфа;
2. Координаты;
3. Описание урочища, где заложен почвенный шурф;
4. Рисунок всех стенок шурфа согласно выбранного масштаба, фотографии всех стенок почвенного шурфа;
5. Описание всех генетических горизонтов почвенного шурфа:
 - мощность генетических горизонтов (в см);
 - цвет;
 - влажность;
 - гранулометрический состав;
 - плотность;
 - структура;
 - включения;
 - характер перехода горизонтов;
 - вскипание от 10% раствора НСІ.

10. Топографический план местности

Представляется в форме чертежа

Заключение _____

5.3. Фонд оценочных средств

Контрольные вопросы и задания для проведения промежуточной аттестации по итогам освоения практики

1. Действующие правовые нормы регламентирующие правила поведения в природе;
2. Необходимые инструменты и оборудование для проведения физико-географических исследований.
3. Приемы и методы проведения полевых исследований; навыками анализа и оценки результатов полевых исследований.
4. Нормы здорового образа жизни с учетом физиологических особенностей организма.
5. Базовые навыки поддержания должного уровня физического состояния для обеспечения полноценной деятельности в полевых условиях.
6. Правила техники безопасности (в том числе, при организации и проведении полевых исследований) и последствия ее нарушения; правила поведения при возникновении чрезвычайных ситуаций природного и техногенного характера; опасные и вредные факторы среды и их влияние на уровень физического состояния.
7. Приемы ориентирования на местности.
8. Методика работы с с геолого-геоморфологическими картами.
9. Методика описания обнажений.
10. Методика отбора и определения образцов горных пород.
11. Методика описания морфометрических характеристик гидрологического объекта.
12. Методика работы с географическими картами.
13. Методика работы с метеорологическим оборудованием.
14. Виды облаков.
15. Методика заложения почвенного шурфа и подготовка к описанию морфологических признаков почвенного профиля.
16. Методика отбора почвенных образцов.
17. Почвенные индексы.
18. Флювиальная морфоскульптура.
19. Карстовая морфоскульптура.
20. Склоновые процессы.

6. УЧЕБНО-МЕТОДИЧЕСКОЕ И ИНФОРМАЦИОННОЕ ОБЕСПЕЧЕНИЕ ДИСЦИПЛИНЫ (МОДУЛЯ)

6.1. Рекомендуемая литература

6.1.1. Основная литература

	<u>Авторы, составители</u>	<u>Заглавие</u>	<u>Издательство, год</u>	<u>Адрес</u>
Л1.1	Ананьева Т. А., Ямских Г. Ю., Фокина Н. В., Ершов Ю. И.	География природы. Геология. Общее земледелие. География почв с основами почвоведения. картография с основами топографии.: учебное пособие	Красноярск: КГПУ им. В. П. Астафьева, 2007	
Л1.2	Ананьева Т. А., Чеха В. П., Елин О. Ю., Ананьев С. А.	Физическая география Красноярского края: учебное пособие	Красноярск: КГПУ им. В. П. Астафьева, 2016	http://elib.kspu.ru/document/21483
Л1.3	Ананьева Т. А., Муравьев А. Н.	Полевая практика по физической географии: учебное пособие	Красноярск: КГПУ им. В. П. Астафьева, 2019	http://elib.kspu.ru/document/40644

6.3.1 Лицензионное и свободно распространяемое программное обеспечение, в том числе отечественного производства

Для освоения дисциплины необходим компьютер с графической операционной системой, офисным пакетом приложений, интернет-браузером, программой для чтения PDF-файлов, программой для просмотра изображений и видеофайлов и программой для работы с архивами.

6.3.2 Перечень профессиональных баз данных и информационных справочных систем

1. Elibrary.ru: электронная библиотечная система : база данных содержит сведения об отечественных книгах и периодических изданиях по науке, технологии, медицине и образованию. Адрес: <http://elibrary.ru>. Режим доступа: Индивидуальный неограниченный доступ.
2. Электронно-библиотечная система «Университетская библиотека онлайн». Адрес: <https://biblioclub.ru>. Режим доступа: Индивидуальный неограниченный доступ.
3. Электронно-библиотечная система издательства «ЛАНЬ». Адрес: e.lanbook.com. Режим доступа: Индивидуальный неограниченный доступ.
4. Образовательная платформа «Юрайт». Адрес: <https://urait.ru>. Режим доступа: Индивидуальный неограниченный доступ.
5. ИС Антиплагиат: система обнаружения заимствований. Адрес: <https://krasspu.antiplagiat.ru>. Режим доступа: Индивидуальный неограниченный доступ.

7. МТО (оборудование и технические средства обучения)

Перечень учебных аудиторий и помещений закрепляется ежегодным приказом «О закреплении аудиторий и помещений в Федеральном государственном бюджетном образовательном учреждении высшего образования «Красноярский государственный педагогический университет им. В.П. Астафьева на текущий год» с обновлением перечня программного обеспечения и оборудования в соответствии с требованиями ФГОС ВО, в том числе:

1. Учебные аудитории для проведения занятий лекционного типа, занятий семинарского типа, курсового проектирования (выполнения курсовых работ), групповых и индивидуальных консультаций, текущего контроля успеваемости и промежуточной аттестации
2. Помещения для самостоятельной работы обучающихся
3. Помещения для хранения и профилактического обслуживания учебного оборудования
4. Перечень лабораторий.

8. МЕТОДИЧЕСКИЕ УКАЗАНИЯ ДЛЯ ОБУЧАЮЩИХСЯ ПО ОСВОЕНИЮ ДИСЦИПЛИНЫ (МОДУЛЯ)

стр. 15

Техника безопасности при полевых работах

Общие требования безопасности

1. К полевой учебной практике допускаются студенты, прошедшие инструктаж по технике безопасности и охране труда, ознакомившиеся с безопасными методами ведения работ во время маршрутов.

2. Все студенты должны быть привиты против весенне-летнего клещевого энцефалита.

3. Лица, допущенные к практике, обязаны выполнять все указания руководителя по проведению маршрута и правила внутреннего распорядка в полевом лагере.

4. Во время маршрута применять туристскую или специальную геологическую одежду (энцефалитные или геологические костюмы, удобную прочную обувь, соответствующую погоде и полевым условиям, рюкзаки, головные уборы).

5. Руководители групп и студенты должны быть обучены приемам оказания первой доврачебной помощи при несчастных случаях в соответствии с «Инструкцией по оказанию помощи при несчастных случаях»

и мерам предосторожности от ядовитой фауны и флоры. Маршрутные группы при полевых работах должны иметь медицинскую аптечку.

6. Соблюдать правила личной гигиены и санитарии.

7. В случае травмирования уметь оказывать первую (доврачебную) помощь.

8. При необходимости транспортировать пострадавшего в больницу.

9. О травмах и других происшествиях в кратчайший срок известить руководителя практики.

10. Во время практики категорически запрещается:

- купаться без разрешения руководителя практики;

- пить воду из поверхностных водоемов и колодцев;

- отлучаться из маршрутов и лагеря без разрешения руководителя;

- разводить костры, бросать непогашенные спички и окурки; при наличии признаков лесного пожара группа обязана принять меры к его тушению.

Нарушение студентами правил техники безопасности и охраны труда – недисциплинированность, показное пренебрежение к опасностям полевых работ, неоправданный риск – может привести к травматизму или несчастному случаю. За подобные нарушения студент может быть отстранен от практики с последующим отчислением из вуза.

Требования безопасности перед началом работ

1. Перед каждым выходом на маршрут подробно ознакомиться о ходе маршрута и правилах передвижения.

2. Проверить обеспеченность бригады топоосновой, снаряжением, защитными средствами от кровососущих насекомых и солнца, уточнить линию маршрута и время возвращения в лагерь.

3. Прохождение маршрутов в одиночку запрещается.

Требования безопасности в маршруте

1. Работа разрешается только в светлое время суток.
2. Во время маршрута двигаться компактно, не отставать и не уходить за пределы прямой видимости.
3. Не отклоняться от линии маршрута во избежание потери ориентировки в залесенной местности или в лесу.
4. При движении и работе на скальном рельефе запрещается без надобности сбрасывать вниз камни и отваливать неустойчивые глыбы породы.
5. Подъем и спуск по осыпям и крутым склонам производить «серпантинном», по обстоятельствам компактной группой или с рассредоточением в случае опасности срыва камней из-под ног идущего впереди.
6. Передвижение и работа у кромки обрывов запрещаются.
7. При переправах через реки следует остерегаться топкого дна и засасывающих илов.
8. Нельзя переплываться в незнакомом месте реки или болота в одиночку.
9. Место переправы внимательно обследовать. Глубина брода не должна превышать: при скорости течения 2-3 м/сек - 0,5 м. Переход рек при больших глубинах и скоростях течения разрешается только с помощью специальных методов и средств (на лодках, с помощью шестов и веревочных устройств).
10. Переходить реки следует только в обуви, при этом ремни рюкзака должны быть ослаблены. Переправы вброд при температуре воды ниже 12°C допускаются при ширине брода не более 100 м.
11. Передвижение по болотам должно производиться с интервалами 2-3 м, с обязательным применением шестов, охранных веревок. В опасных местах необходимо делать настилы. «Окна» в болотах с яркой сочной зеленью следует обходить. Провалившегося в трясину следует вытаскивать с помощью шеста и веревки. Приближаться к нему для оказания помощи

следует ползком со страховкой.

12. При передвижении в лесу обходить завалы, не наступая на валежник.

13. В случае признака близкого лесного пожара прекратить движение по маршруту и выходить к реке или оврагу, с учетом направления движения очага горения.

14. Посещение старых горных выработок без крайней необходимости запрещается. Осмотр их допускается после тщательной проверки руководителем для оценки устойчивости стенок и кровли.

15. Посещение глубоких вертикальных и протяженных горизонтальных выработок не допускается.

16. С соблюдением осторожности возможен осмотр старых канав и шурфов глубиной до 2 м со страховкой студентами из бригады.

17. Допускается перевозка практикантов на грузовых автомобилях к месту работ в случае оборудования их для перевозки людей.

18. Количество перевозимых людей не должно превышать установленных норм для автомобиля данной марки.

19. Во время движения автомобиля запрещается стоять в кузове, сидеть на бортах, высовываться за габариты кузова.

20. Совместная перевозка людей и тяжелого груза (кроме полевого снаряжения и части продуктов) запрещается.

Требования безопасности в аварийных ситуациях

1. Заблудившийся должен прекратить движение и оставаться на месте, подавая сигналы голосом или дымом костра.

2. В случае отсутствия кого-либо из практикантов, принять необходимые меры по розыску заблудившегося, ставя в известность руководителя практики.

3. В случае травмирования уметь оказывать первую (доврачебную)

помощь.

4. При необходимости транспортировать пострадавшего в больницу.

Требования безопасности при опробовании естественных обнажений и отборе образцов

1. При подготовке к маршруту, необходимо убедиться в исправности геологического инструмента, в частности, в надежной насадке молотка (кувалды, кайлы, лопаты).

2. Запрещается отбирать образцы на участках, подверженных камнепадам, под скальными карнизами и скальными развалами, в узких ущельях со слабоустойчивыми стенками и нависшими глыбами.

3. Запрещается отбор образцов на склонах в тех местах, где их скатывание будет происходить в сторону ниже расположенных людей.

4. При отборе образцов с помощью молотка необходимо иметь защитные очки либо в момент удара закрывать глаза. Стоящих рядом людей необходимо предупредить, предложить отойти, отвернуться, закрыть глаза либо самому отойти в сторону от основной группы.

Требования безопасности в районе развития клещевого энцефалита

Перед выходом в маршрут необходимо:

- а) приспособить обычную одежду под защитный костюм (эластичный пояс брюк и эластичные манжеты, рубашку заправить под брюки, а брюки - в носки). Одежда – желательно светлая, чтобы вовремя заметить ползающего клеща. Голову и шею закрывать;

- б) одежду и открытые участки тела обработать репеллентом;

- в) каждые 30 минут осматривать тело и одежду;

В сезон максимальной активности клещей (май – июнь) запрещается:

- а) сидеть и лежать в траве;

- б) снимать клещей без перчаток;

в) раздавливать пальцами или ногтями.

Заползшего, но не присосавшегося, клеща снимают и уничтожают – сжигают или бросают в банку с горячей водой. Присосавшегося клеща осторожно удаляют нитяной петлей или пинцетом, плавно покачивая из стороны в сторону и осторожно вращая против часовой стрелки. При укусе клеща необходимо срочно обратиться в ближайший медпункт.

Признаки заражения клещевым энцефалитом:

а) озноб, повышение температуры;

б) головокружение, тошнота;

в) покраснение и опухание места укуса.

Правила пожарной безопасности

1. Отряды, работающие в лесу, должны принять меры к ликвидации очагов возникновения лесных пожаров, немедленно сообщить о пожаре для передачи этих сведений ближайшему лесному ведомству.

2. Запрещается разводить костры в зеленой зоне города и заповедниках, кроме мест, оборудованных для этого специально.

3. Запрещается разводить костры в хвойных молодняках, старых горельниках, на участках поврежденного леса, лесосеках с порубочными остатками, торфяниках, в камышах, под кронами деревьев, в местах нахождения сухого мха и травы, а также в других пожароопасных местах.

4. В остальных местах разведение костров допускается на площадках, окаймленных минерализованной полосой (полоса земли, с которой полностью травяная растительность, лесная подстилка и прочие горючие материалы до минерального слоя) шириной не менее 0,5 м.

5. За костром должен быть установлен постоянный надзор. По окончании пользования костер должен быть засыпан землей или залит водой до полного прекращения тления.

6. Во время передвижения в лесу, по высохшим мхам и

лишайникам, в степи, по подсохшим камышам запрещается бросать горящие спички, окурки.

Оборудование и снаряжение, необходимое для проведения практики

п/п	Наименование оборудования	Необходимое количество на одну бригаду (5-7 чел.)	Применение на практике
Общественное оборудование			
1	Горный компас	1	Определение экспозиций склонов, стенок разрезов, элементов залегания, ориентирование на маршруте
2	GPS- навигатор	1	Привязка разрезов, ориентирование на местности
3	Тематические карты района практики (топографическая, геологическая, геоморфологическая, почвенная и др.) масштабов 1:100000; 1:500000; Атлас облаков	1	Ориентирование на местности, привязка, информационный материал
4	Папка-планшет	1	Хранение картографических и прочих необходимых бумажных материалов
5	Лопата штыковая	2	Копка почвенных разрезов
6	Лопата совковая	2	Копка почвенных разрезов
7	Шпатель	2	Зачистка стенок почвенных разрезов
8	Молоток геологический	1	Для отбивания образцов и расчистки обнажений
9	Лупа	1	Для выяснения деталей строения горных пород, скульптурных особенностей ископаемых организмов и т.д.
10	Капельница с раствором (10%) HCl	1	Определение карбонатности пород
11	Рулетка (20 или 30 м)	1	Разметка разрезов, измерение мощности отдельных слоев и обнажений в целом
12	Рейка нивелирная (5 м)	1	Измерение глубины почвенных разрезов

13	Теодолит 30 - секундной точности со штативом к нему одним отвесом с противовесом и двумя шпильками	1	Определение горизонтальных и вертикальных углов при топографических и геодезических работах
14	Нивелир	комплект	Нивелирование, то есть определение разности высот между несколькими точками земной поверхности
15	Лазерный дальномер	1	Измерение расстояний с применением лазерного луча
16	Вешки	Не менее 4	Проложение маршрутных линий
17	Деревянные колышки: «точки»	не менее 30 шт	Проложение маршрутных линий
18	Кувалда	1	Забивка кольев
19	Вспомогательные геодезические приборы: экер, эклиметр	по 1 экземпляру	Построение на местности прямых углов (экер); приближенное определение наклона линии местности к горизонту (эклиметр)
20	Фотоаппарат	1	Фотографии различных разрезов и рабочих моментов для написания отчёта
21	Почвенный нож	1	Отбор образцов почвы, определение плотности почвы
22	Термометры	3	Измерение температуры почвы, воды, воздуха
23	Универсальная индикаторная бумага	1	Определение pH воды
24	Диск Секки	1	Определение прозрачности воды
25	Шкала Уле-Форелля	1	Определение цветности воды
26	Полевая химическая лаборатория	1	Определение химического состава вод
27	Лот Воронкова	1	Измерение глубины водоема
28	Психрометр	1	Определение влажности воздуха
29	Анемометр	1	Измерение скорости ветра
30	Флюгер	1	Измерение направления и скорости ветра
31	Барометр-анероид	1	Измерение атмосферного давления
32	Напильник	1	Заточка лопат и шпателя

33	Упаковочные пакеты для отбора образцов, 20X20 см (с застёжкой zip-lock)	100	Хранение и транспортировка образцов
34	Перманентный маркер	1	Маркировка упаковок с образцами
35	Канцелярские принадлежности: - карандаш; - ластик;	1	Описание геолого-геоморфологических и почвенных разрезов
	- линейка металлическая (10 см; 30 см); - миллиметровая бумага формата А4 (20-30 листов); - блокнот; - авторучка; - цветные карандаши; - транспортир.		
36	Аптечка	1	Оказание первой доврачебной медицинской помощи
37	Скотч	1	Ремонт оборудования в полевых условиях
Индивидуальное оборудование			
1	Рюкзак	1	Для удобной транспортировки личного и общественного оборудования. Оптимальный объём рюкзака на маршруте 30-35 литров
2	Аптечка	1	Комплектуется индивидуально по необходимости. Содержание аптечки зависит от хронических заболеваний и общего физического состояния участника практики
3	Спички или зажигалка	1	Используются в случаи крайней необходимости для разведения костра
4	Дождевик	1	Средство индивидуальной защиты
5	Комплект запасных вещей: - носки; - перчатки строительные; - головной убор; - носовой платок; - тёплый свитер или кофта.	1	Средство личной гигиены
6	Термос с чаем (либо пластиковая бутылка V 1литр питьевой воды) + перекус (бутерброды, шоколад, фрукты, сухофрукты)	1	Питание на маршруте

7	Туалетная бумага	1	Средство личной гигиены
8	Нож складной	1	По мере необходимости на маршруте
9	Мазь от комаров	1	Средство индивидуальной защиты

Правила обращения с геодезическим оборудованием

1. Оборудование должно быть осмотрено непосредственно при получении, и в случае обнаружения неисправностей необходимо немедленно сообщить об этом сотруднику, выдававшему приборы.

2. Геодезические приборы хранятся и переносятся в ящиках и футлярах. Во время работы переносить теодолиты и нивелиры можно только при условии, что они укреплены на штативах в вертикальном положении.

3. Необходимо своевременно производить очистку оборудования от пыли, влаги и грязи.

4. Запрещается использовать геодезическое оборудование не по прямому назначению.

5. Перед сдачей инструментов материально-ответственному лицу необходимо тщательно подготовить их к хранению.

Рекомендации по составлению итогового отчета по практике

Результаты полевой практики по физической географии должны быть отражены в итоговом отчете, включающем в себя следующие разделы:

Введение. В данном разделе необходимо охарактеризовать задачи, поставленные перед студентами в рамках прохождения практики; сроки прохождения и район проведения физико-географических работ; объем выполненных исследований; состав исполнителей.

Глава 1. Физико-географическая характеристика района практики

1. Характеристика основных природных зон

1.1. Геологическое и тектоническое строение

- 1.2. Рельеф
- 1.3. Климат и микроклиматические наблюдения.
- 1.4. Характеристика водных объектов, гидрологические и гидрогеологические наблюдения на временных гидрометеопостах
- 1.5. Почвы
- 1.6. Растительность и животный мир.

Глава 2. Методика проведения полевых исследований по модулям полевой практики по физической географии

Заключение. В разделе обобщаются результаты выполненных работ, высказываются замечания и пожелания.

К отчету прилагаются графические материалы – карты, разрезы, профили – геологические, геоморфологические, почвенные и др.; обработанные коллекции каменного материала и почвенных проб, гербарии; дневники полевой документации.

Приведенная схема отчета и приложений к нему могут меняться в зависимости от условий, в которых проводится практика.

Рекомендации по методике заложения почвенного разреза

От правильного выбора местоположения почвенного разреза и правильного его заложения зависит конечный результат практики. Почвенный разрез необходимо закладывать на типичном участке изучаемого ландшафта, на удалении от дорог, троп, сооружений и других хозяйственных объектов, если разрез закладывается в лесу то расстояние от деревьев должно быть достаточным, чтобы избежать нарушения корневой системы дерева (4-5 метра). Выбрав место заложения разреза, необходимо сразу же определить лицевую стенку (обычно самую освещенную) чтобы исключить механическую деформацию верхнего горизонта и попадание на нее частиц почвы. Стандартный почвенный разрез в плане имеет прямоугольные очертания размерами от 0,8 до 1,0 м в ширину и от 1,8 до 2,0 м в длину.

Глубина разреза обычно от 1,5 до 2,0 м, но может быть большей или меньшей в зависимости от мощности профиля конкретной почвы (рис.1).

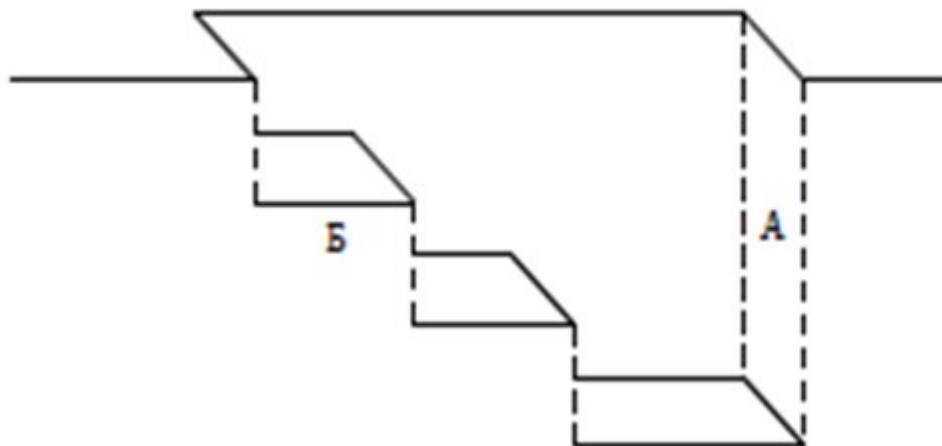


Рисунок 1 . Схема почвенного разреза (А – лицевая стенка; Б – ступеньки)

Перед началом работы намечают штыковой лопатой очертания разреза, затем ей же аккуратно вырезают дерн и складывают его отдельно от намеченного выброса заполнения разреза. Затем выбирают почвенную массу. Через каждые 50-60 см делается ступенька для удобства дальнейшей работы.

После окончания углубления разреза переднюю стенку аккуратно зачищают сначала остро отточенной штыковой лопатой, а затем – почвенным ножом. К верхней бровке зачищенной стенки прикрепляют измерительную ленту с обратным отсчетом значений. Свежезачищенную стенку, до ее подсыхания, тщательно рассматривают, ножом намечают границы генетических горизонтов и далее, после определения мощности каждого горизонта, проводят его описание соответственно методике. На данном этапе необходимо сфотографировать или зарисовать лицевую стенку разреза. После описания почвенного профиля отбирают образцы, равномерно выбирая их небольшими порциями ножом или совком равномерно со всей поверхности горизонта в специальный мешочек. Туда же помещают этикетку.

Необходимо также выполнить привязку разреза, то есть указать

направление по сторонам света (север, юг, восток, запад) и расстояние до него в метрах от ближайшего долговременно-неподвижного геодезического объекта (линия электропередач, населённый пункт, мост, просека, дорога). Инструментально привязку выполняют с помощью GPS-навигатора, показывающего широту, долготу и высоту над уровнем моря.

После окончания работы с разрезом он должен быть зарыт в обратной последовательности сбрасыванием почвенной массы. С поверхности его укладывают заранее отложенным дерном.

Описание генетических горизонтов

Индексы генетических горизонтов

В почвенном профиле обычно выделяют несколько генетических горизонтов, каждый из которых имеет своё название и буквенное обозначение (индекс). Существует много систем выделения почвенных горизонтов и их буквенных обозначений. Однако наиболее распространенным в нашей стране является использование следующих символов генетических горизонтов почв [6]:

- Горизонт A₀ — самая верхняя часть почвенного профиля — лесная подстилка или степной войлок, представляющая собой опад растений на различных стадиях разложения — от свежего до полностью разложившегося.

- Горизонт A — гумусовый, наиболее темноокрашенный в почвенном профиле, в котором происходит накопление органического вещества в форме гумуса, тесно связанного с минеральной частью почвы. Цвет этого горизонта изменяется от черного, бурого, коричневого до светло-серого, что обусловлено составом и количеством гумуса. Мощность гумусового горизонта колеблется от нескольких сантиметров до 1,5 м и более.

Поверхностный органогенный горизонт с содержанием органического вещества от 30 до 70%, состоит из разложившихся органических остатков (степень разложения — больше 50%) и гумуса с примесью минеральных

компонентов, называют пережной горизонт.

Органогенные горизонты различной степени разложения органических остатков образуют переходные горизонты — торфянисто-перегнойные, перегнойно-гумусовые.

Горизонт **A1** — минеральный гумусово-аккумулятивный, содержащий наибольшее количество органического вещества.

Горизонт **A2** — подзолистый или осолоделый, элювиальный, формирующийся под влиянием кислотного или щелочного разрушения минеральной части. Это сильно осветленный, бесструктурный или слоеватый рыхлый горизонт, обедненный гумусом и другими соединениями, а также илистыми частицами за счет вымывания их в нижележащие слои и относительно обогащенный остаточным кремнеземом.

- Горизонт **Ap** или **Апах** — пахотный, измененный продолжительной обработкой, сформированный из различных почвенных горизонтов на глубину вспашки.

- Горизонт **B** — располагающийся под элювиальным горизонтом, имеет иллювиальный характер. Это бурый, охристо-бурый, красновато-бурый, уплотненный и утяжеленный, хорошо оструктуренный горизонт, характеризующийся накоплением глины, оксидов железа, алюминия и других коллоидных веществ за счет вымывания их из вышележащих горизонтов. В почвах, где не наблюдается существенных перемещений веществ в почвенной толще, горизонт **B** является переходным слоем к почвообразующей породе, характеризуется постепенным ослаблением процессов аккумуляции гумуса, разложения первичных минералов и может подразделяться на **B1** — горизонт с преобладанием гумусовой окраски, **B2** — подгоризонт более слабой и неравномерной гумусовой окраски и **B3** — подгоризонт окончания гумусовых затеков.

- Горизонт **Bк** — горизонт максимальной аккумуляции карбонатов, обычно располагается в средней или нижней части профиля и

характеризуется видимыми вторичными выделениями карбонатов в виде налетов, прожилок, псевдомицелия, редких конкреций.

- Горизонт **G** — глеевый, характерен для почв с постоянно избыточным увлажнением, которое вызывает восстановительные процессы в почве и придает горизонту характерные черты — сизую, серовато-голубую или грязно-зеленую окраску, наличие ржавых и охристых пятен, слитость, вязкость и т. д.

- Горизонт **C** — материнская (почвообразующая) горная порода, из которой сформировалась данная почва, не затронутая специфическими процессами почвообразования (аккумуляцией гумуса, элювиированием и т. д.).

- Горизонт **D** — подстилающая горная порода, залегающая ниже материнской (почвообразующей) и отличающаяся от нее по своим свойствам (главным образом, по литологии).

Определение цвета почвы в полевых условиях

Окраска почв непосредственно зависит от ее состава:

- темная окраска верхнего горизонта почв обусловлена преимущественно гумусовыми веществами и ее интенсивность зависит от содержания гумуса;

- красно-ржавый цвет и сизые тона указывают на присутствие различных форм оксида железа;

- красно-черные прослойки связаны с гидроксидами марганца;

- белесая окраска зависит от большого накопления отмытых от глинистых частиц зерен кварца;

- белый цвет обусловлен скоплениями карбонатов, сульфатов (гипса) и других минералов.

- красная окраска – результат накопления в почве гидратированных форм железа;

- бурая окраска характерна для глинистых почв с высоким содержанием иллита, слюдяных минералов и смеси разных форм гидратированных окислов железа;

Окраска сильно варьирует в зависимости от степени увлажненности и источника света, поэтому окончательное определение окраски делается по высушенным на воздухе образцам при рассеянном дневном освещении. Но все же это достаточно субъективный показатель, поэтому для унифицирования определений цвета используются различные цветовые таблицы. Захаров С.А. предложил треугольник цветов, в вершинах которого расположен белый, черный и красный цвета, а по сторонам и медианам нанесены названия возможных цветов, производных от смешивания трёх основных (рис. 2).



Рисунок 2. Треугольник цветов С.А. Захарова

При описании окраски горизонта полезно указать характер окраски: однородная, пятнистая, полосчатая, языковая, пестрая и т.д.

Определение гранулометрического состава почвы

Гранулометрическим составом почв называется весовое соотношение в составе почв частиц различного размера. Частицы различного размера обычно имеют различный минералогический и химический составы.

В полевых условиях гранулометрический состав определяется пробой на скатывание. Для этого небольшое количество почвы берется на ладонь, несильно смачивается водой, разминается пальцами в однородную густую массу, напоминающую тесто, из которой скатывается шарик, а из него – шнур, длиной 3-4 см и диаметром 2-3 мм и путем изгибания определяется состав.

Определение гранулометрического состава почвы

Изображение образца	Морфология образца при скатывании	Гранулометрический состав
	Не скатывается ни в шарик, ни в шнур	Песчаный
	Скатывается только в шарик, который при сдавливании растрескивается по краям	Супесчаный
	Скатывается в шарик быстро и легко. При раскатывании шарика образуется короткий шнур с рваными концами	Легко-суглинистый
	При раскатывании шарика образуется шнур с утончающимися концами, при сгибании ломается	Средне-суглинистый
	При раскатывании шарика образуется шнур с острыми концами, который на изгибе даёт трещины	Тяжело-суглинистый
	При раскатывании шарика образуется тонкий шнур, который сгибается в сплошное кольцо без трещин	Глинистый

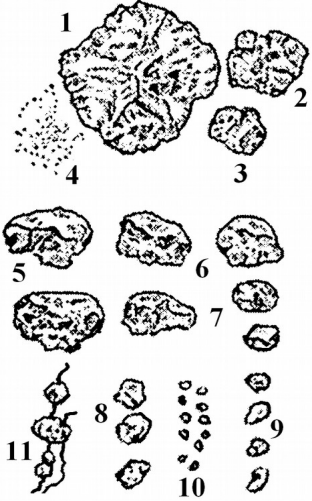
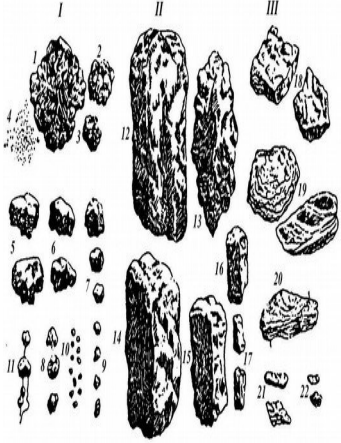
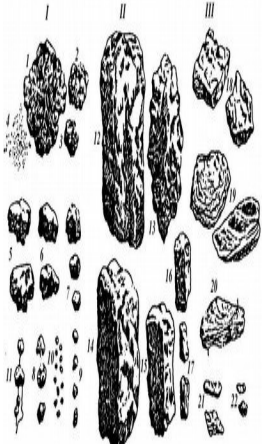
Определение структуры почвы

Почвенная структура - это форма и размер структурных отдельностей, на которые естественно распадается почва. Эти отдельности называются структурными элементами почвы. Структурность почвы – способность ее распадаться при механическом воздействии (выкапывании или вспашке) на агрегаты определенного размера и формы.

В полевых условиях структуру почв определяют следующим способом. На передней стенке изучаемого горизонта ножом вырезается небольшой образец грунта и подбрасывается несколько раз на ладони или лопате до его распада на структурные отдельности.

Классификация структурных отдельностей почв(по С.А. Захарову и С.А. Монину)

Тип	Род	Вид	Размер	
А) Грани и рёбра агрегатов сложны, плохо оформлены:				
I Кубовидный (равномерно развиты все три оси)	Глыбистая	Крупноглыбистая	Ребро куба более 10 см	
		Мелкоглыбистая	10-15 см	
	Комковатая	Крупнокомковатая (1)	5-3 см	
		Комковатая (2)	3-1 см	
		Мелкокомковатая (3)	1-0,5 см	
	Пылеватая	Пылеватая (4)	Менее 0,5 мм	
	Б) Грани и рёбра агрегатов хорошо выражены:			
	Ореховатая	Крупноореховатая (5)	Более 10 мм	
		Ореховатая (6)	10-7 мм	
		Мелкоореховатая (7)	7-5 мм	
Зернистая	Крупнозернистая (8)	5-3 мм		
	Зернистая (9)	3-1 мм		
	Мелкозернистая	1-0,5 мм		
Порошистая	Порошистая (10)	Менее 0,5 мм		

		<p>«Бусы» из зёрен почвы (11)</p>																								
<p>II Призмовидный (развита вертикальная ось)</p> 	<p>А) Грани и рёбра агрегатов сложны, плохо оформлены:</p> <table border="1" data-bbox="627 779 1538 947"> <tr> <td rowspan="3">Столбовидная</td> <td>Крупностолбовидная</td> <td>Диаметр более 5 см</td> </tr> <tr> <td>Столбовидная (13)</td> <td>5-3 см</td> </tr> <tr> <td>Мелкостолбовидная</td> <td>Менее 3 см</td> </tr> </table> <p>Б) Грани и рёбра агрегатов хорошо выражены:</p> <table border="1" data-bbox="627 1016 1538 1335"> <tr> <td rowspan="3">Столбчатая</td> <td>Крупностолбчатая</td> <td>Более 5 см</td> </tr> <tr> <td>Столбчатая (12)</td> <td>5-3 см</td> </tr> <tr> <td>Мелкостолбчатая</td> <td>Менее 3 см</td> </tr> <tr> <td rowspan="4">Призматическая</td> <td>Крупнопризматическая (14)</td> <td>Более 5 см</td> </tr> <tr> <td>Призматическая (15)</td> <td>5-3 см</td> </tr> <tr> <td>Мелкопризматическая (16)</td> <td>Менее 3 см</td> </tr> <tr> <td>Тонкопризматическая (17)</td> <td></td> </tr> </table>	Столбовидная	Крупностолбовидная	Диаметр более 5 см	Столбовидная (13)	5-3 см	Мелкостолбовидная	Менее 3 см	Столбчатая	Крупностолбчатая	Более 5 см	Столбчатая (12)	5-3 см	Мелкостолбчатая	Менее 3 см	Призматическая	Крупнопризматическая (14)	Более 5 см	Призматическая (15)	5-3 см	Мелкопризматическая (16)	Менее 3 см	Тонкопризматическая (17)			
Столбовидная	Крупностолбовидная		Диаметр более 5 см																							
	Столбовидная (13)		5-3 см																							
	Мелкостолбовидная	Менее 3 см																								
Столбчатая	Крупностолбчатая	Более 5 см																								
	Столбчатая (12)	5-3 см																								
	Мелкостолбчатая	Менее 3 см																								
Призматическая	Крупнопризматическая (14)	Более 5 см																								
	Призматическая (15)	5-3 см																								
	Мелкопризматическая (16)	Менее 3 см																								
	Тонкопризматическая (17)																									
<p>III Плитовидный (развита горизонтальная ось)</p> 	<table border="1" data-bbox="627 1335 1538 1960"> <tr> <td rowspan="4">Плитчатая</td> <td>Сланцеватая (18)</td> <td>Толщина более 5 мм</td> </tr> <tr> <td>Плитчатая</td> <td>5-3 мм</td> </tr> <tr> <td>Пластинчатая (19)</td> <td>3-1 мм</td> </tr> <tr> <td>Листоватая (20)</td> <td>Менее 1 мм</td> </tr> <tr> <td rowspan="3">Чешуйчатая</td> <td>Скорлуповатая</td> <td>Более 3 мм</td> </tr> <tr> <td>Грубочешуйчатая (21)</td> <td>3-1 мм</td> </tr> <tr> <td>Мелкочешуйчатая (22)</td> <td>Менее 3 мм</td> </tr> </table>	Плитчатая	Сланцеватая (18)	Толщина более 5 мм	Плитчатая	5-3 мм	Пластинчатая (19)	3-1 мм	Листоватая (20)	Менее 1 мм	Чешуйчатая	Скорлуповатая	Более 3 мм	Грубочешуйчатая (21)	3-1 мм	Мелкочешуйчатая (22)	Менее 3 мм									
Плитчатая	Сланцеватая (18)		Толщина более 5 мм																							
	Плитчатая		5-3 мм																							
	Пластинчатая (19)		3-1 мм																							
	Листоватая (20)	Менее 1 мм																								
Чешуйчатая	Скорлуповатая	Более 3 мм																								
	Грубочешуйчатая (21)	3-1 мм																								
	Мелкочешуйчатая (22)	Менее 3 мм																								

Методика отбора почвенных образцов

Почвенные образцы берутся для детального изучения морфологических признаков почв и проведения анализов по генетическим горизонтам. В почвенном разрезе образцы начинают отбирать с почвообразующей породы (снизу вверх по почвенному профилю), чтобы не засыпать и не смешать нижележащие почвенные слои с почвой вышележащих слоёв.

Лицевую стенку разреза, освещённую солнцем, условно делят на две части. В одной из частей лицевой стенки проводят тщательную зачистку – выделяют верхнюю и нижнюю границы горизонтов, зачищают грани и поверхности структурных агрегатов, обнажают корневую систему растений. Зачистку проводят почвенным ножом или остриём лопастей лопаты. После этого составляют описание морфологических признаков каждого генетического горизонта.

На другой части лицевой стенки разреза в пределах каждого генетического горизонта намечают места взятия образцов. Индексы горизонтов и их глубины записывают в бланк описания почвенного разреза и в этикетку соответствующего почвенного образца генетического горизонта. Этикетку заполняют простым карандашом, чтобы не размылся текст, сворачивают вчетверо, надписью внутрь. Пробы помещают в мешочек, или оборачивают в плотную бумагу, туда же вкладывают этикетку. Пробы берут из наиболее типичной средней части горизонта (при его мощности до 10 см). Если же горизонт имеет мощность большую, то можно взять два образца из верхней и нижней частей горизонта. Масса образца должна составлять от 0,5 до 1 кг.

По прибытию в лабораторию образцы почв просушивают до воздушно-сухого состояния и помещают в промаркированные (подобно этикетке) картонные коробки для хранения.

Методы глазомерной съемки

Глазомерная съемка – упрощенная топографическая съемка для быстрого получения наглядного, но приближенного по точности плана участка местности. Такие планы часто составляются в процессе крупномасштабного географического обследования местности, на которую отсутствуют карты. Навыки глазомерной съемки полезны при составлении абриса.

Абрис – схематичный план, сделанный от руки, с обозначением данных полевых измерений, необходимых для точного плана или профиля.

Глазомерная съемка обычно производится обходом участка по маршрутам, образующим замкнутые полигоны. Вершины углов таких полигонов называются съемочными точками, а стороны – ходовыми линиями.

Съемку на станциях чаще всего проводят полярным способом – направления прочерчивают с помощью визирной линейки, а расстояния до элементов ситуации определяются «на глаз» или парами шагов, откладывая на план циркулем-измерителем по масштабу шагов.

Приборы и материалы, используемые при глазомерной съемке – планшет (или лист фанеры), компас (ориентир-буссоль), визирная линейка, лист чертежной бумаги, циркуль-измеритель, чертежные принадлежности.

Задачи, стоящие перед исследователем в ходе выполнения глазомерной съемки: провести съемку местности с разнообразной ситуацией в масштабах 1:500, 1:1000; оформить план в соответствии с условными знаками для топографических планов данных масштабов.

Подготовка к съемке. Обычно компас прикреплен к планшету так, чтобы диаметр его лимба $0-180^\circ$ был расположен параллельно одной из сторон. Лист бумаги закрепить на планшете кнопками или скотчем, наметив будущую компоновку плана (название, масштаб, выходные данные). Для удобства ориентирования по магнитному меридиану на листе прочерчивают направление север–юг. В южной части планшета построить масштаб шагов

(линейный масштаб, по которому на планшете откладывают расстояние, измеренное на местности шагами). В процессе съемки необходимо следить за ориентировкой планшета – стрелка компаса всегда должна совпадать с нарисованным направлением на север на планшете.

Съемку начинают с того, что наносят на планшет первую, исходную точку маршрута так, чтобы весь остальной участок или полоса съемки разместились на листе бумаги.

На первой точке визируют линейкой последовательно на объекты местности, прочерчивают на них направление на планшете и по этому направлению откладывают расстояние, измеренное шагами в масштабе. На концах визирных направлений вычерчивают условные знаки объектов. Этот вид съемки называют полярным.

Когда отсняты все объекты с точки 1, визируют планшет по ходовой линии и после промера шагами откладывают точку 2. На точке 2 операция повторяется.

Ход завершается тем, что с последней точки исполнитель визирует планшет на точку 1, замыкая ход.

Перед окончательным вычерчиванием и оформлением плана необходимо с одной-двух точек хода сравнить план с местностью и убедиться, что все нужные объекты правильно нанесены на него. План вычерчивают простым карандашом средней твердости (рис. 3). Местные предметы и элементы рельефа изображают условными знаками в соответствии с «Условными знаками для топографических планов масштаба 1:500, 1:1000». В глазомерной съемке допускается замена некоторых знаков, принятых для топографических планов, условными знаками, применяемыми на упрощенных схемах местности, разрешается немного увеличивать размеры знаков.

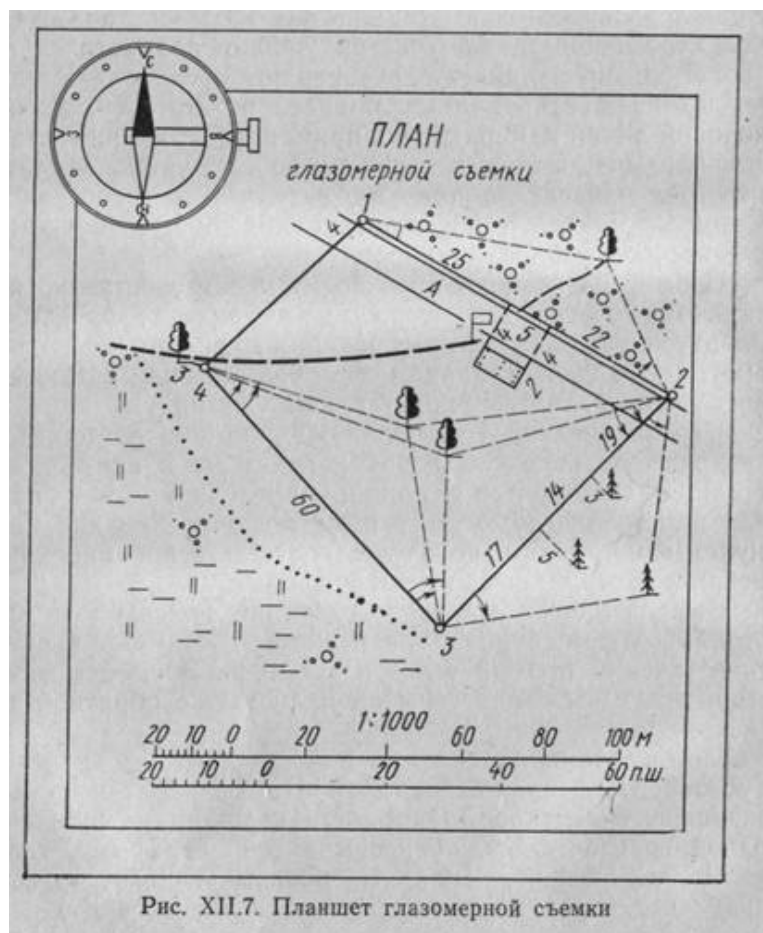


Рисунок 3. Пример оформления плана глазомерной съемки

Методические рекомендации при выполнении геометрического нивелирования

Различают два вида геометрического нивелирования: нивелирование из середины и нивелирование вперед.

При нивелировании из середины нивелир устанавливают посередине между точками А и В, а на точках А и В ставят рейки с делениями (рис. 4). При движении от точки А к точке В рейка в точке А называется задней, рейка в точке В – передней. Сначала наводят трубу на заднюю рейку и берут отсчет «а», затем наводят трубу на переднюю рейку и берут отсчет «б». Превышение точки В относительно точки А получают по формуле:

$h = a - b$ Если $a > b$, превышение положительное, если $a < b$ - отрицательное.

Отметка точки В вычисляется по формуле:

$$H_B = H_A + h$$

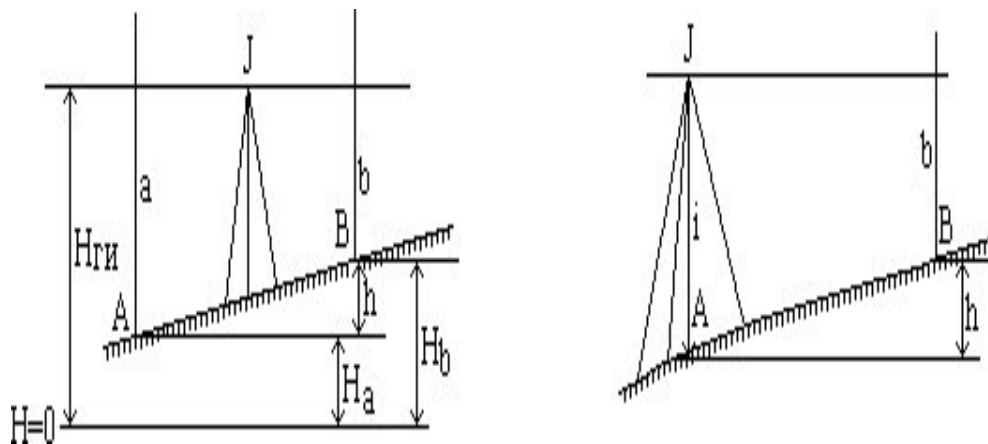


Рисунок 4. Схема нивелирования «из середины»

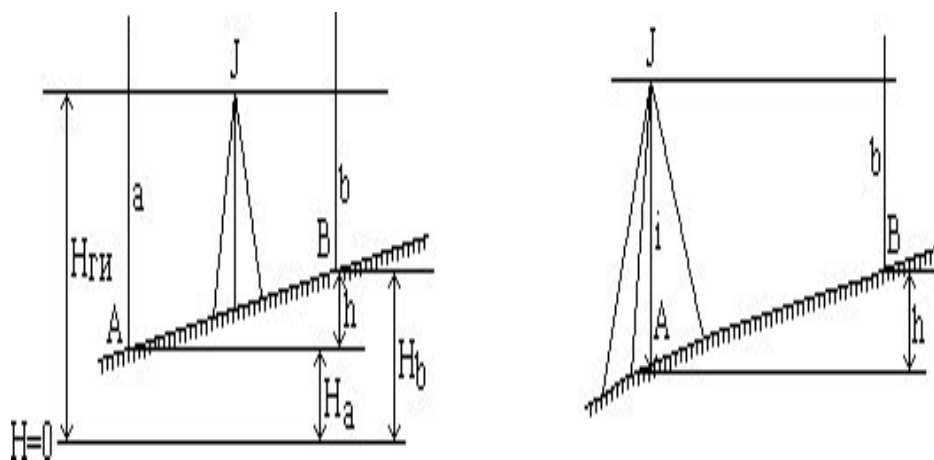


Рисунок 5. Схема нивелирования «вперёд»

Высота визирного луча над уровнем моря называется горизонтом прибора и обозначается $H_{Г}$:

$$H_{Г} = H_A + a = H_B + b$$

При нивелировании вперед (рис. 5) нивелир устанавливают над точкой А так, чтобы окуляр трубы был на одной отвесной линии с точкой. На точку В ставят рейку. Измеряют высоту нивелира i над точкой А и берут отсчет b по рейке. Превышение h подсчитывают по формуле:

$$h = i - b$$

Отметку точки В можно вычислить через превышение по формуле или через горизонт прибора:

$$H_B = H_A - b.$$

Если точки А и В находятся на большом расстоянии одна от другой, и превышение между ними нельзя измерить с одной установки нивелира, то на линии АВ намечают промежуточные точки 1, 2, 3 и т.д. и измеряют превышение по частям (рис. 6).

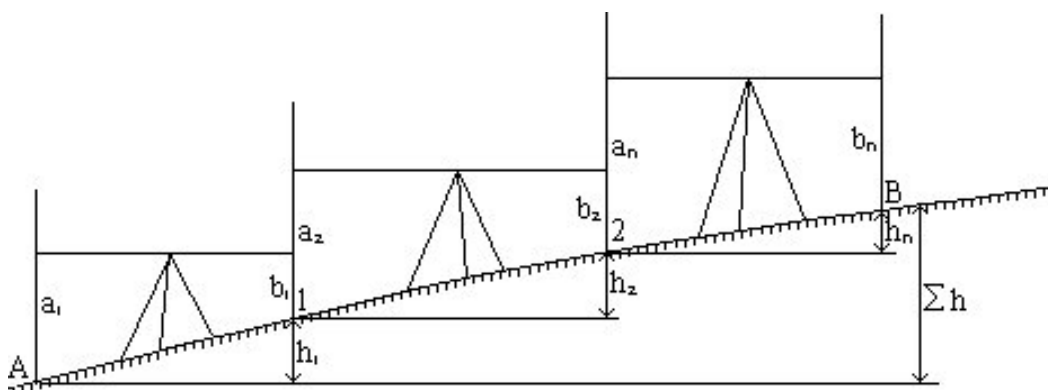


Рисунок 6. Схема нивелирования с промежуточными точками

На камеральном этапе обучающиеся оформляют результаты топографической съёмки на миллиметровой бумаге, подписывают наименование отмеченных объектов, заносят данные геометрического нивелирования в таблицу, составляют профиль геометрического нивелирования.

КОМПОНЕНТЫ МОНИТОРИНГА УЧЕБНЫХ ДОСТИЖЕНИЙ ОБУЧАЮЩИХСЯ

Технологическая карта рейтинга практики

ВХОДНОЙ РАЗДЕЛ			
Текущая работа	Форма работы	Количество баллов 5%	
		min	max
Текущий контроль	Устный опрос на знание техники безопасности	3	5
Итого		3	5

БАЗОВЫЙ РАЗДЕЛ. ПОЛЕВАЯ ПРАКТИКА ПО ЗООЛОГИИ И ЭКОЛОГИИ			
Текущая работа	Форма работы	Количество баллов 95%	
		min	max
Текущий контроль	Работа с методической литературой; составление библиографического списка	6	10
Текущий контроль	Геологическое описание обнажений на маршруте с отбором образцов горных пород и их определением (работа в группе 4-6 человек)	6	10
Текущий контроль	Гидрологическая характеристика водотока в районе проведения практики (работа в группе 4-6 человек)	9	15
Текущий контроль	Заполнение журнала метеорологических наблюдений	9	15
Текущий контроль	Определение морфологических признаков почвенного покрова (работа в группе 4-6 человек)	12	20
Текущий контроль	Составить топографический план местности проведения практики	6	10
Промежуточная аттестация	Групповой отчет по практике	9	15
Итого		57	95

Общее количество баллов по практике	min	max
	60	100

Соответствие рейтинговых баллов и академической оценки:

<i>Общее количество набранных баллов*</i>	<i>Академическая оценка</i>
60 – 72	3 (удовлетворительно)
73 – 86	4 (хорошо)
87 – 100	5 (отлично)

3.2. Фонд оценочных средств
(контрольно-измерительные материалы)

МИНИСТЕРСТВО ПРОСВЕЩЕНИЯ РФ
федеральное государственное бюджетное образовательное учреждение
высшего образования
Красноярский государственный педагогический университет
им. В.П. Астафьева
Факультет биологии, географии и химии

Кафедра-разработчик географии и методики обучения географии

УТВЕРЖДЕНО
на заседании кафедры географии и
методики обучения географии
протокол №8
от «06» мая 2026 г.
заведующий кафедрой
Дорофеева Л.А.



ОДОБРЕНО
на заседании научно-методического
совета специальности
(направления подготовки)
Протокол № 10
от «14» мая 2026 г.
председатель НМС(Н)
Антипова С.В.

ФОНД ОЦЕНОЧНЫХ СРЕДСТВ

для проведения текущего контроля и промежуточной аттестации
обучающихся по полевой практике по профилю География
Направление подготовки: 44.03.01 Педагогическое образование
Направленность (профиль) образовательной программы
География
Квалификация: бакалавр

Составитель: Мельниченко Т.Н.

1. Назначение фонда оценочных средств

1.1. Целью создания ФОС по практике по получению первичных профессиональных умений и навыков, в том числе первичных умений и навыков научно-исследовательской деятельности является установление соответствия учебных достижений запланированным результатам обучения и требованиям основной профессиональной образовательной программы, рабочей программы практики.

1.2. ФОС по «Полевой практике по модулю География» решает задачи:

- контроль и управление процессом приобретения студентами необходимых знаний, умений, навыков и уровня сформированности компетенций, определенных в ФГОС ВО по соответствующему направлению подготовки;
- контроль (с помощью набора оценочных средств) и управление (с помощью элементов обратной связи) достижением целей реализации ОПОП, определенных в виде набора общепрофессиональных и профессиональных компетенций выпускников;
- обеспечение соответствия результатов обучения задачам будущей профессиональной деятельности через совершенствование традиционных методов обучения в образовательный процесс Университета.

1.3. ФОС разработан на основании нормативных документов:

- федерального государственного образовательного стандарта высшего образования по направлению подготовки 44.03.01 Педагогическое образование
 - образовательной программы География и биология, очной формы обучения высшего образования по направлению подготовки 44.03.01 Педагогическое образование - положения о формировании фонда оценочных средств для текущего контроля успеваемости, промежуточной и итоговой аттестации обучающихся
- по образовательным программам высшего образования – программам подготовки научно-педагогических кадров в аспирантуре в федеральном

государственном бюджетном образовательном учреждении высшего образования «Красноярский государственный педагогический университет им. В.П. Астафьева» и его филиалах.

2. Перечень компетенций с указанием этапов их формирования в процессе прохождения практики

2.1. Перечень компетенций, формируемых в процессе прохождения практики:

УК-1: Способен осуществлять поиск, критический анализ и синтез информации, применять системный подход для решения поставленных задач

ОПК-9: Способен понимать принципы работы современных информационных технологий и использовать их для решения задач профессиональной деятельности.

ПК-1: Способен осваивать и использовать теоретические знания и практические умения и навыки в предметной области при решении профессиональных задач.

ПК-3: Способен формировать развивающую образовательную среду для достижения личностных, предметных и метапредметных результатов обучения средствами преподаваемых учебных предметов.

ПК-10: Способен осуществлять полевые и камеральные исследования в области географии при решении задач профессиональной деятельности

4. Фонд оценочных средств для текущего контроля

4.1. Фонды оценочных средств включают устный опрос на знание техники безопасности, работу с методической литературой, проведение маршрутных работ (работа в группах 2-3 человека), работу с оборудованием, оформление полевого дневника, написание и защиту группового отчета по практике

4.2 Критерии оценивания см. в технологической карте рейтинга

4.2.1. Критерии оценивания по оценочному средству 2 – устный опрос на знание техники безопасности

Критерии оценивания	Количество баллов (вклад в рейтинг)
Знание техники безопасности при организации и проведении полевых исследований	2
Знание правил поведения при возникновении чрезвычайных ситуаций	2
Знание норм здорового образа жизни	1
Максимальный балл	5

4.2.1. Критерии оценивания по оценочному средству 3 – проведение геолого-геоморфологических маршрутов

Критерии оценивания	Количество баллов (вклад в рейтинг)
Ориентирование на местности	2
Работа с геолого-геоморфологическими картами	3
Правильное описание обнажений	5
Отбор и определение образцов горных пород	5
Максимальный балл	15

4.2.2. Критерии оценивания по оценочному средству 4 – описание гидрологических объектов в районе практики

Критерии оценивания	Количество баллов (вклад в рейтинг)
Правильное описание морфометрических характеристик гидрологического объекта	7
Работа с географическими картами	8
Максимальный балл	15

4.2.10. Критерии оценивания по оценочному средству 5 – сбор и оформление метеорологических наблюдений

Критерии оценивания	Количество баллов (вклад в рейтинг)
Работа с метеорологическим оборудованием	7
Ведение журнала метео наблюдений	10
Правильность определения видов облаков	7
Обработка и анализ полученных данных с метео приборов	6
Максимальный балл	30

4.2.11. Критерии оценивания по оценочному средству 6 – описание почвенных разрезов

Критерии оценивания	Количество баллов (вклад в рейтинг)
Заложение почвенного шурфа и подготовка к описанию морфологических признаков почвенного профиля	5
Отбор почвенных образцов	2
Рекультивация почвенных шурфов	3
Максимальный балл	10

4.2.12. Критерии оценивания по оценочному средству 7 – составление топографического плана местности практики

Критерии оценивания	Количество баллов (вклад в рейтинг)
Умение работать с методическими пособиями и рекомендациями к проведению съёмки местности	1
Умение работать с топографическим оборудованием	3
Умение работать с топографическими картами	5
Умение ориентироваться на местности	1
Максимальный балл	10

4.2.13. Критерии оценивания по оценочному средству 8 – оформление полевого дневника

Критерии оценивания	Количество баллов (вклад в рейтинг)
Наличие сведений о районе проведения практики, картографических материалов	5
Определены все отобранные образцы горных пород и почв	5
Составлен топографический план местности практики	5
Максимальный балл	15

**Оценочные средства (контрольно-измерительные материалы)
ФОРМА ГРУППОВОГО ОТЧЕТА ПО ПОЛЕВОЙ ПРАКТИКЕ
ПО ПРОФИЛЮ ГЕОГРАФИЯ**

(титульный лист)

МИНИСТЕРСТВО ПРОСВЕЩЕНИЯ РФ

Федеральное государственное бюджетное образовательное учреждение высшего
образования

«КРАСНОЯРСКИЙ ГОСУДАРСТВЕННЫЙ ПЕДАГОГИЧЕСКИЙ УНИВЕРСИТЕТ ИМ.
В.П.Астафьева»

(КГПУ им. В.П. Астафьева)

Факультет биологии, географии и химии

Кафедра географии и методики обучения географии

Направление подготовки 44.03.01 Педагогическое образование
направленность (профиль) образовательной программы География

ОТЧЕТ ПО ПРАКТИКЕ

Тип практики: учебная

ПОЛЕВАЯ ПРАКТИКА ПО ПРОФИЛЮ ГЕОГРАФИЯ

Способ проведения: выездная/стационарная

Группа _____

Руководитель:

Красноярск 202____

1. Общие сведения о практике

Сроки проведения практики _____

Приказ на полевую практику № _____ от _____

Ф.И.О руководителя практики _____

Список группы обучающихся:

1. _____

2. _____

3. _____

...

2. Цель и задачи практики _____

3. Физико-географическая характеристика района практики

План

1. Административное положение района практики (краткая информация по краю, республике, району проведения практики с представлением картографических и наглядных материалов, в том числе картосхемы маршрутов практики);

2. Геолого-геоморфологическая характеристика района практики (с представлением картографических и наглядных материалов);

3. Климат района практики;

4. Почвенный и растительный покров;

5. ООПТ (информация о ООПТ, при наличии таковых в районе практики)

4. Описание оборудования и методов полевых исследований

5. Описание экскурсий (№ 1, 2, 3 и т.д.)

- Географическое название географического объекта экскурсии (горный хребет, долина реки, ледник и т.д.);
- Дата;
- Время;
- Погода;
- Цель и задачи экскурсии;
- Тип передвижения на маршруте (водный, пеший, автомобильный и т.д.);
- Описание линии маршрута (основные ландшафты, направления пути по сторонам света, протяженность участков и всего маршрута, стоянки, точки отбора образцов горных пород, точки фото и видео съемки и т.д.);
- Основные результаты экскурсии.

6. Геологическое описание горных обнажений

План

1. Дата маршрута;
2. Номер маршрута (или его наименование);
3. Цель и задачи маршрута;
4. Общая привязка на местности, на картах (топографической, геологической, геоморфологической);
5. Описание маршрута;
6. Описание обнажений на маршруте;
7. Выводы.

Примечание: на каждой точке наблюдения необходимо произвести ее привязку с использованием особенностей географического и геоморфологического положения, топографической карты и GPS. После ориентирования и привязки точки наблюдения необходимо описать ее местонахождение - береговой уступ, водораздельная часть, борт карьера, придорожная выемка и т.п.

7. Описание гидрологических объектов

План

1. Название реки, географическое положение;
3. Морфометрические характеристики (площадь речного бассейна, долина реки и ее притоков, густота речной сети, коэффициент извилистости русла, падение и уклоны реки);
4. Морфология речной долины изучаемого участка реки (глубина, ширина долины, ее элементы; количество террас и их высота; особенности строения поймы и террас; породы, слагающие долину);
5. Характеристика русла (ширина, глубина, площадь живого сечения, рельеф и грунты, слагающие дно; водная растительность, скорость течения, расходы воды в исследуемом створе);
6. Водный режим реки (годовые, сезонные колебания уровня реки, даты половодья, ледостава, вскрытия реки, источники питания реки);
7. Физические свойства речной воды, ее загрязнение и охрана;
8. Хозяйственное использование реки.

К тексту прилагаются иллюстрации: план изучаемого участка реки, карта изобат, профиль живого сечения реки, график колебания уровня реки, таблицы вычисления скоростей течения.

8. Метеорологические наблюдения в районе практики

Журнал стационарных наблюдений за погодными условиями

Координаты точка наблюдений: N _____ ; E _____ .

Дата _____ . Измерения проводил (а) _____ .

Метеоэлементы		Время 8:00	Время 9:00	Время 10:00	Время 11:00	Время 12:00	- _____
Температура, °С	h, 25 см						
	h, 125 см						
Влажность воздуха, % (Гпа)	h, 25 см						
	h, 125 см						
Скорость ветра, м/с							
Направление ветра							
Атмосферное давление, hPa							
Облачность							
Осадки, мм							

9. Изучение почвенного покрова

План

1. Дата заложения почвенного шурфа;
2. Координаты;
3. Описание урочища, где заложен почвенный шурф;
4. Рисунок всех стенок шурфа согласно выбранного масштаба, фотографии всех стенок почвенного шурфа;
5. Описание всех генетических горизонтов почвенного шурфа:
 - мощность генетических горизонтов (в см);
 - цвет;
 - влажность;
 - гранулометрический состав;

- плотность;
- структура;
- включения;
- характер перехода горизонтов;
- вскипание от 10% раствора HCl.

10. Топографический план местности

Представляется в форме чертежа

Заключение _____

**Дополнения и изменения в рабочую программу
дисциплины на 2026/2027
учебный год**

В программу вносятся следующие изменения:

1. Обновлена и согласована с Научной библиотекой КГПУ им. В.П. Астафьева «Карта литературного обеспечения (включая электронные ресурсы)», содержащая основную и дополнительную литературу, современные профессиональные базы данных и информационные справочные системы.
2. Дополнена информацией к проведению демо-экзамена.

Рабочая программа пересмотрена и одобрена на заседании кафедры географии и методики обучения географии.
Протокол № 8 от «06» мая 2026 г.

Внесенные изменения утверждаю:

И.о. заведующего кафедрой

Л.А. Дорофеева

Одобрено научно-методическим советом специальности (направления подготовки) факультета БГХ
«14» мая 2026 г. Протокол № 10

Председатель НМСС (Н)

Антипова С.В.

Н.М.

Информация об аттестации в форме профессионального (демонстрационного) экзамена

Если экзамен проходит в форме демозамена. Не менее чем за два дня (48 часов) до аттестации обучающимся выдается индивидуальное (или подгрупповое) задание. Задание для демонстрационного экзамена выбирается преподавателем произвольно из отобранных выпускающей кафедрой для демозамена заданий, представленных ниже.

Не позднее, чем за 1 час до начала демозамена обучающийся представляет экспертной комиссии технологическую карту учебного занятия, после чего переходит к его проведению.

Продолжительность представления аттестуемым элемента учебного занятия составляет не более 15 минут. В процессе демозамена ведется видео- и аудиозапись. При выполнении задания аттестуемый может пользоваться помощью волонтеров для создания среды, приближенной к условиям профессиональной деятельности.